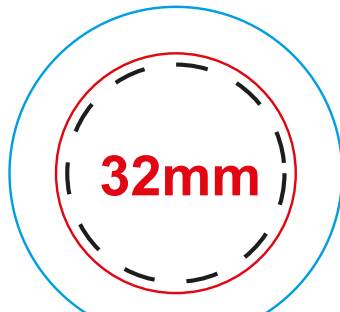
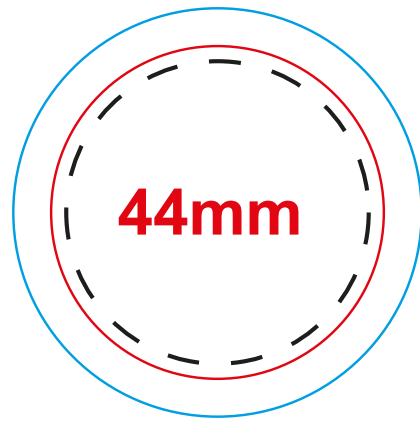


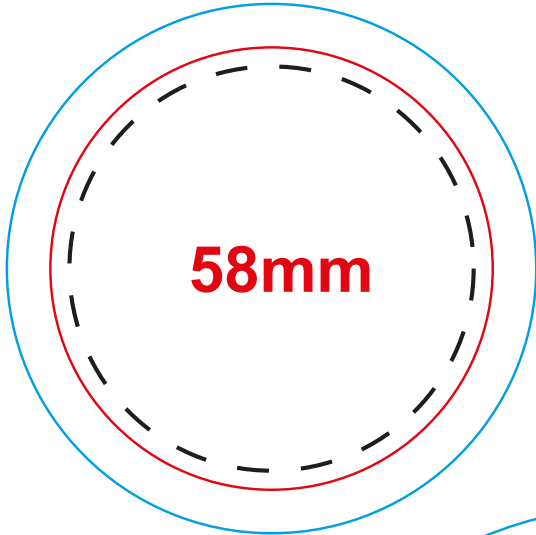
$\Phi 35.2$



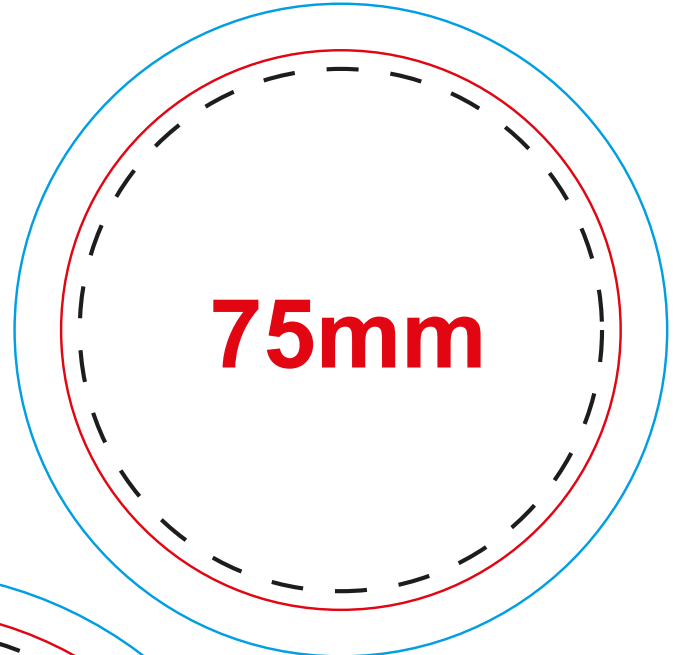
$\Phi 44$



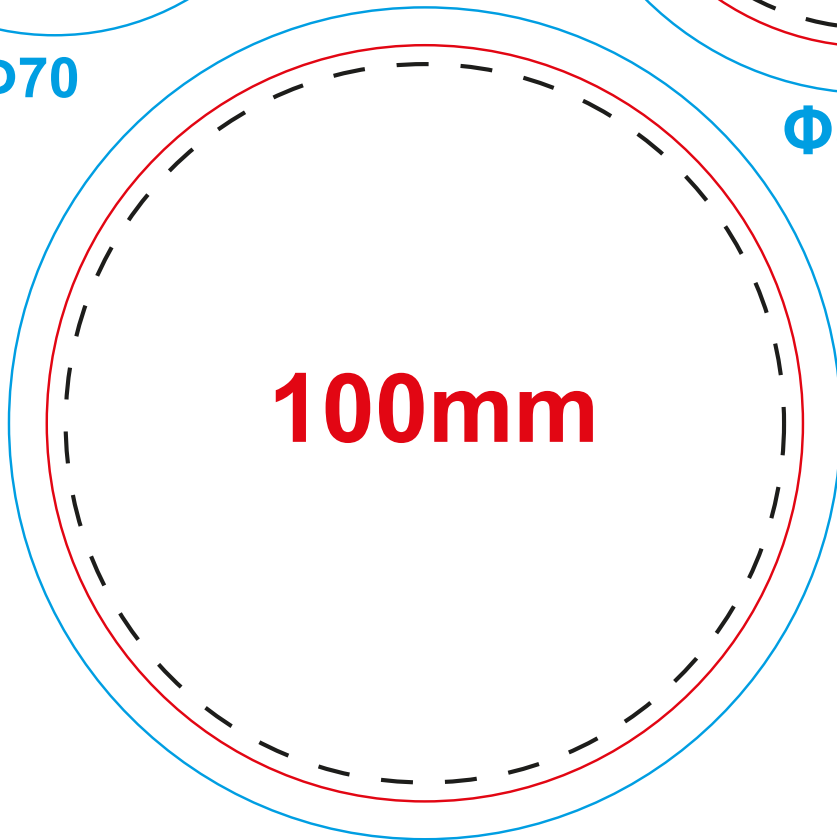
$\Phi 54$



$\Phi 70$



$\Phi 86.3$



$\Phi 110.2$

BRILDOR

www.brildor.com

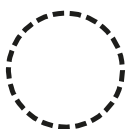


Imagen visible



Borde de la chapa



Tamaño de impresión