

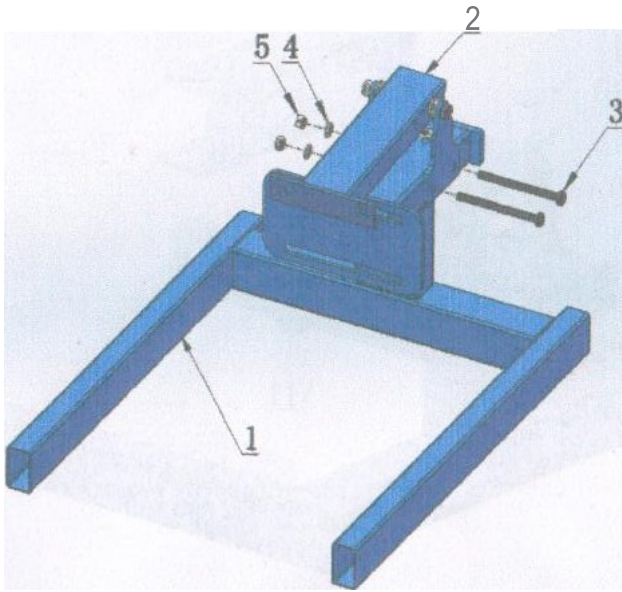
COMPONENTES DE LA ESTRUCTURA DE LA MÁQUINA DE SERIGRAFÍA

Nº	NOMBRE	IMAGEN	CANTIDAD	Nº	NOMBRE	IMAGEN	CANTIDAD
1	Pies de soporte de la estructura		1	13	M8 Tornillo interior de cabeza hexagonal		2
2	Brazo de la base		1	14	Resorte		2
3	M8 Tornillo exterior de cabeza hexagonal		2	15	Perno tensor con gancho		2
4	M8 Empaquetadura		2	16	Manija de plástico		2
5	M8 Tuerca perno		2	17	Arandela de plástico		2
6	Abrazadera para la pantalla		1	18	M4 Tornillo interior de cabeza hexagonal		2
7	Tornillo de carro		4	19	Extensor del brazo		1
8	M10 Empaquetadura		4	20	M10 Tornillo exterior de cabeza hexagonal		4
9	M10 Tuerca perno		4	21	Anclaje		1
10	M10X55 Tornillo exterior de cabeza hexagonal		2	22	Base de estampación		1
11	Almohadilla		2	23	Tornillo auto perforante		6
12	Placa		1	24	M10 Tornillo de cabeza hexagonal		6

PASOS PARA EL MONTAJE DE LA MÁQUINA DE SERIGRAFÍA

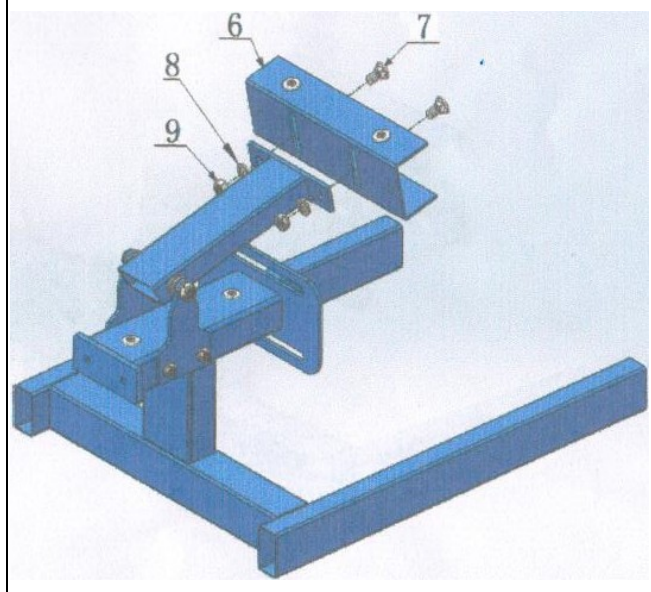
PASO 1

Fijar el brazo de la base de estampación a los pies de soporte de la estructura de la máquina.



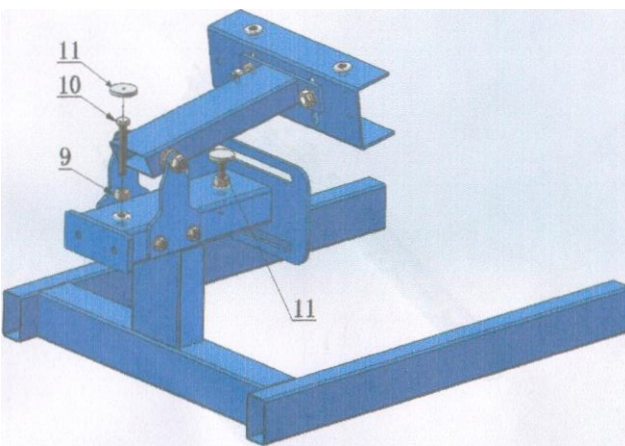
PASO 2

Colocar la abrazadera para la pantalla en el brazo de la base de estampación.



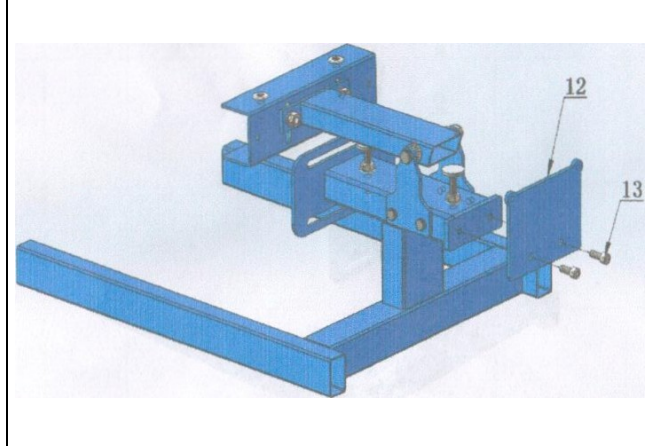
PASO 3

Asegurar las piezas instaladas en la estructura con los tornillos y tuercas indicados.



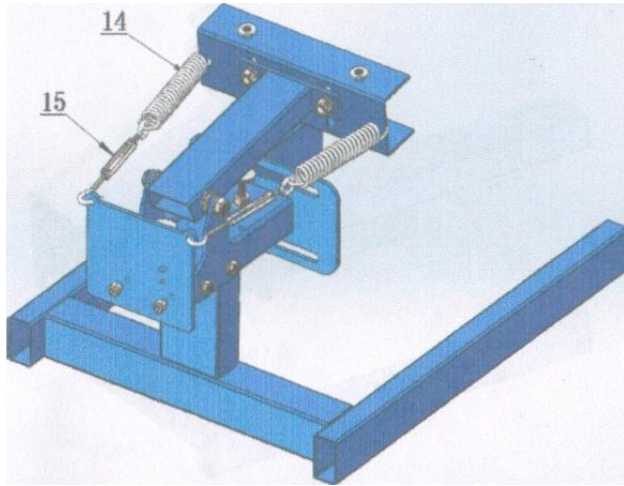
PASO 4

Fijar la placa al brazo de la base de estampación.



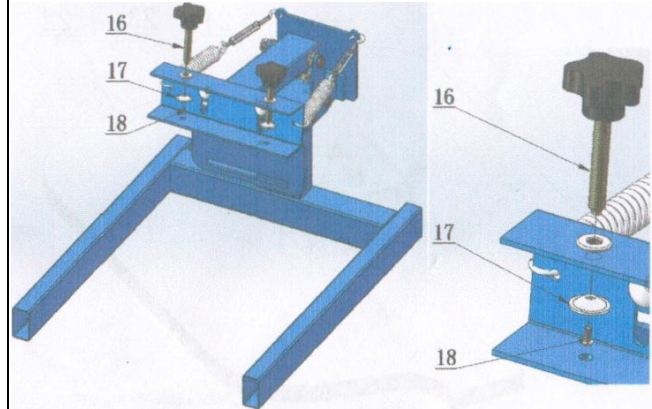
PASO 5

Colocar los ganchos de los pernos tensores en la estructura y sujetar los resortes a la abrazadera para las pantallas.



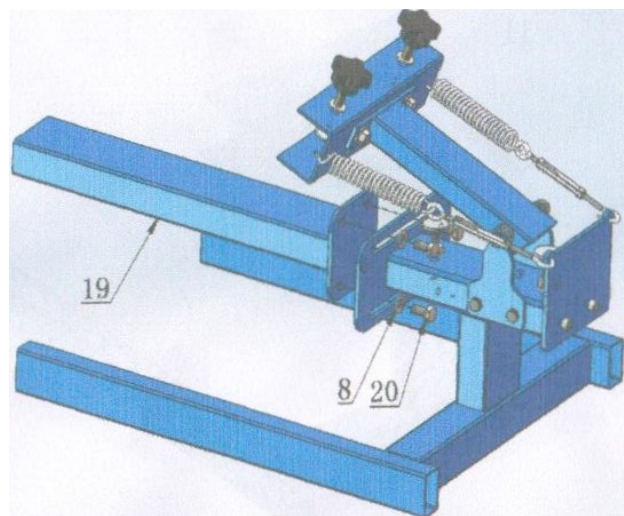
PASO 6

Colocar las manijas de plástico en la abrazadera para las pantallas.



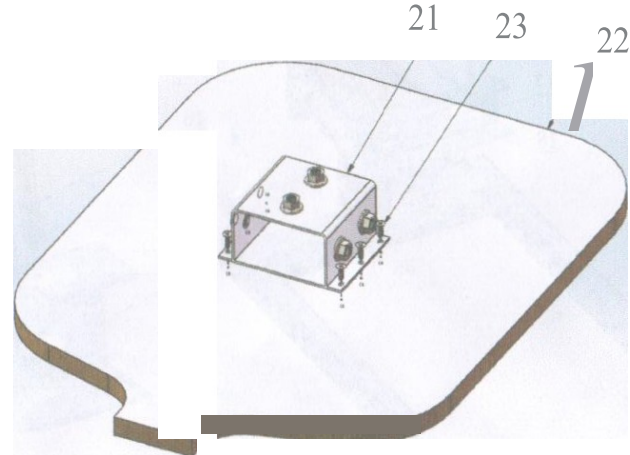
PASO 7

Fijar el extensor del brazo de la base.



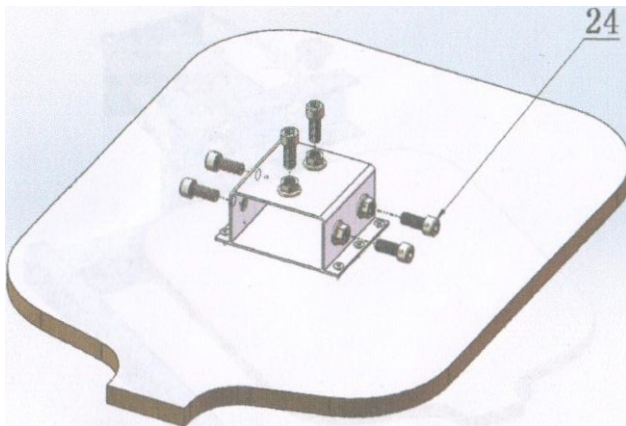
PASO 8

Colocar el anclaje por el reverso de la base de estampación.



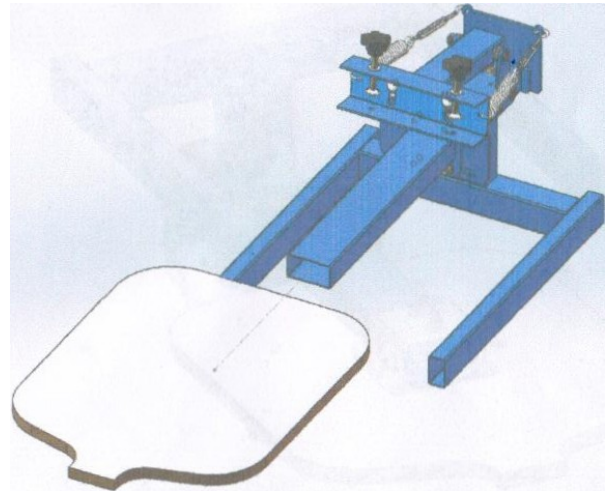
PASO 9

Fijar el anclaje en la base de estampación.



PASO 10

Colocar la base en la estructura, introduciendo el extensor en el anclaje.



PASO 11

Montaje culminado.

