



MANUAL DE INSTRUCCIONES

BIENVENIDO A LA COMUNIDAD MR BEAM

Por fin llegó la hora: tiene ante usted el Mr Beam II y está listo para ayudarle a poner en práctica su creatividad.

Hemos trabajado duro los últimos años para llegar a este momento y hemos puesto mucha dedicación en el desarrollo y la producción.

A través del hashtag [#madewithmrbeam](#) encontrará en muchas redes sociales como Instagram, Twitter o Facebook, historias de otros miembros de la comunidad Mr Beam que le servirán de inspiración. Por supuesto, nos encantará que comparta sus obras y las difunda entre sus amigos en dichas plataformas. Tenemos curiosidad por saber cómo utiliza su Mr Beam II y lo que va a crear con él. Agradecemos sus comentarios, tanto escritos como en forma de imágenes.

En el caso de que algo no funcione muy bien, póngase en contacto con nosotros en: www.mr-beam.org/ticket

¡Que se divierta con su Mr Beam II!

Todo el equipo de Mr Beam



ÍNDICE DE CONTENIDOS

01 BIENVENIDO

Uso del manual de instrucciones	2
Acerca del Mr Beam II.....	3

02 SEGURIDAD Y CONFORMIDAD

Medidas de precaución	6
Precauciones de seguridad en el manejo del Mr Beam II.....	8
Indicaciones de seguridad sobre el láser	10
Señales de advertencia e indicación.....	11
Utilización conforme a la finalidad prevista.....	14
Declaración de conformidad UE	15

03 VISTA GENERAL COMPONENTES

Volumen de suministro del Mr Beam II con Air Filter System	18
Volumen de suministro del Mr Beam II sin Air Filter System	19
Vista general del Mr Beam II.....	20
Conexiones	21
Button	22
Cámara	23
Significado del Status Light	24

04 PROCESO DE INICIO

Emplazamiento	28
Desempaque	29
Conexión del cabezal láser	30
Conexión del sistema de aspiración/Air Filter System	32
Sistema de aspiración/Air Filter System	33
Conectar la alimentación eléctrica.....	34

ÍNDICE DE CONTENIDOS

Desconectar la fuente de alimentación	35
Conexión con el ordenador/tablet.....	36
Opción 1 Conexión por router	37
Opción 2 Conexión directa.....	42

05 SOFTWARE MR BEAM LASERBENCH

Mr Beam Laserbench.....	46
Actualización de software	49

06 TRABAJAR CON SU MR BEAM II

Enfoque.....	52
Materiales y tamaño máximo de la pieza de trabajo	54

07 MANTENIMIENTO Y CUIDADO

Mantenimiento y cuidado periódicos	58
Limpieza general.....	68
Cambio de filtro.....	70
Reparación	72

08 INFORMACIÓN ADICIONAL

Datos técnicos	76
Almacenamiento y transporte/asistencia.....	77
Eliminación.....	78

09 CONDICIONES COMERCIALES GENERALES

Condiciones comerciales generales.....	82
--	----

B I E N V E N I D O

¡Nos complace que se haya decidido por un Mr Beam II!
Lea este manual en su totalidad, incluso en el caso de que ya esté familiarizado con algunas funciones.

USO DEL MANUAL DE INSTRUCCIONES

Atención: Antes de la puesta en funcionamiento así como del uso del Mr Beam II, es necesario leer detenidamente y tener en cuenta este manual de instrucciones. ¡La no observación de los puntos concretos mencionados en el manual de instrucciones puede provocar lesiones y/o daños materiales!

Mr Beam Lasers GmbH no asume ninguna responsabilidad por daños y fallos de funcionamiento provocados por la no observación de este manual de instrucciones.

No está permitido difundir, editar o modificar en ninguna forma ni por medio alguno ningún fragmento de este manual de instrucciones sin autorización previa por escrito de Mr Beam Lasers GmbH. Quedan reservados los derechos de reproducción en cualquier forma, especialmente en medios impresos y electrónicos.

Mr Beam Lasers GmbH se reserva el derecho a modificar en cualquier momento y sin previo aviso especificaciones en el hardware y el software descritos en este manual de instrucciones.

Los dispositivos adicionales deben estar adaptados al dispositivo principal (para realizar consultas póngase en contacto con el servicio de asistencia Mr Beam Support: www.mr-beam.org/ticket).

Para facilitar la comprensión del manual de instrucciones se emplean los siguientes símbolos:

Atención: ¡Esta zona es particularmente peligrosa para el usuario o para el personal responsable del mantenimiento en caso de inobservancia del manual de instrucciones!



Atención: ¡En estas zonas se debe poner especial atención a los posibles peligros de la luz del láser!



Asegúrese de que cuenta con la última versión del manual de instrucciones del Mr Beam II.

La última versión del manual de instrucciones se encuentra en: www.mr-beam.org/downloads/

Conserve en manual de instrucciones para futuras consultas.

Esta es la traducción del manual original en alemán. En caso de que su idioma no esté incluido en el manual de instrucciones, puede descargarlo en www.mr-beam.org/downloads/
Para realizar consultas póngase en contacto con el servicio de asistencia Mr Beam Support: www.mr-beam.org/ticket

Versión de este manual de instrucciones:
11 de mayo de 2019

ACERCA DEL MR BEAM II

Su Mr Beam II ha sido diseñado para el corte y grabado sin contacto de diferentes materiales. Con ayuda de la luz del láser se genera calor de forma puntual, de modo que el material se evapora, quema o funde de forma selectiva. Con este proceso técnico se pueden realizar cortes y grabados sobre materiales planos. Gracias a su elevada precisión, el proceso es apto para cortar formas complejas y grabar motivos de filigrana.

El usuario se puede conectar con el Mr Beam II mediante un ordenador o tablet por medio de un router o directamente por WLAN. Para el manejo del Mr Beam II no es necesario ningún software adicional aparte del navegador Google Chrome. El Mr Beam II ya cuenta con todo el software necesario y el usuario lo maneja mediante la interfaz web Mr Beam Laserbench. Una vez cargados los archivos en los formatos habituales a la biblioteca de diseños, el usuario puede seleccionar los ajustes previos para el material. El proceso de láser se prepara desde el ordenador o tablet y se inicia presionando adicionalmente el pulsador "Button". Una cámara ofrece una vista previa de la superficie de trabajo y permite una colocación precisa del diseño sobre la pieza de trabajo.

Fabricante
Mr Beam Lasers GmbH
Gollierstr. 70
80339 Múnich
Alemania

¹ +/- 5mm

SEGURIDAD Y CONFORMIDAD

Tenga en cuenta que este capítulo es de especial importancia. Su Mr Beam II únicamente puede funcionar con seguridad si se tienen en cuenta todos los aspectos relacionados.

¡Por tanto, es imprescindible haber leído y comprendido este capítulo antes de poner en servicio el Mr Beam II!

MEDIDAS DE PRECAUCIÓN

Trabajar de forma segura con el Mr Beam II

Toda persona que realice la instalación, la puesta en funcionamiento, el manejo así como el mantenimiento y/o reparación del Mr Beam II, debe leer y comprender el manual de instrucciones por

completo, especialmente el capítulo 2 "Seguridad y conformidad".

En el caso de que trabajen varias personas con el Mr Beam II, el propietario o poseedor, o bien otra persona responsable del acceso al dispositivo, tiene la responsabilidad de que todos los usuarios estén familiarizados con las disposiciones de seguridad.

No está permitido el uso del Mr Beam II a personas menores de edad, salvo bajo la supervisión de un adulto.

El dispositivo debe ser apagado y desconectado de la red eléctrica para realizar cualquier trabajo relacionado con la instalación, la puesta en funcionamiento, el equipamiento, efectuar modificaciones de las condiciones de uso y modos de funcionamiento, el mantenimiento, la inspección y la reparación.

El manejo del Mr Beam II solo está permitido con dispositivos y piezas de recambio que formen parte del volumen de suministro y/o que estén autorizados por Mr Beam Lasers GmbH.

MEDIDAS PREVENTIVAS

Todo usuario debe seguir las indicaciones de seguridad que se enumeran a continuación:

- Cualquier modo de trabajo que afecte a la seguridad del Mr Beam II debe omitirse.
- El usuario tiene la obligación de evitar la puesta en funcionamiento del Mr Beam II por parte de personas no autorizadas (p. ej. tomando precauciones contra un uso no autorizado y/o quitando la llave).
- La toma de corriente debe ser de fácil acceso y encontrarse en la proximidad inmediata del dispositivo. En caso de emergencia se deben poder sacar tanto el enchufe como la llave.
- El usuario debe asegurarse de que el Mr Beam II se maneje únicamente estando en perfecto estado de funcionamiento.
- Antes del inicio de cada uso, el usuario tiene la obligación de comprobar si el Mr Beam II presenta defectos, daños o anomalías en el exterior. Las modificaciones detectadas, incluido el comportamiento inusual, deben subsanarse inmediatamente. No está permitido continuar usando el Mr Beam II hasta haber suprimido por completo los defectos.
- Se debe garantizar un área de trabajo del Mr Beam II limpia y diáfana, al igual que su entorno.
- Durante el proceso de láser, el material tratado por el Mr Beam II se evapora. Por lo tanto, durante el

uso se producen olores a quemado y vapores. Asegúrese de que el Mr Beam II se utiliza únicamente con el sistema de aspiración/filtro correspondiente.

- No está permitido en ningún momento la puesta fuera de funcionamiento ni el desmontaje de los dispositivos de seguridad. Por esta causa se pueden sufrir por ejemplo quemaduras graves y/o la pérdida de la visión.
- Los trabajos enumerados a continuación los debe realizar únicamente personal con la debida formación y con el dispositivo apagado y el enchufe desconectado: equipar, reequipar, tareas de mantenimiento e inspección.
- En caso de que sea necesario el desmontaje de los dispositivos de seguridad para realizar los trabajos de reparación/mantenimiento, el operador es responsable de que se vuelvan a montar inmediatamente después y antes de la siguiente puesta en funcionamiento, así como de comprobar su funcionamiento.
- Por motivos de seguridad técnica, no está permitido en ningún caso realizar ninguna transformación, modificación, ni alteración del Mr Beam II.

PRECAUCIONES DE SEGURIDAD EN EL MANEJO DEL MR BEAM II

Apertura de la tapa durante el proceso de trabajo

Al levantar o abrir la tapa de protección se interrumpe inmediatamente la alimentación eléctrica del láser. Abrir la tapa durante un proceso de trabajo puede provocar un resultado del trabajo incompleto, como por ejemplo un grabado incompleto. Siempre que sea posible, recomendamos no interrumpir un proceso de trabajo.

Dado que al abrir la tapa durante el proceso de trabajo pueden escapar vapores, pulse primero el pulsador "Button" para activar el modo de pausa. A continuación, espere un instante hasta que la aspiración haya eliminado los vapores. Ahora se puede abrir la tapa de protección. Cierre la tapa y presione el pulsador "Button" para continuar con el proceso de trabajo.

Antes de cada puesta en funcionamiento del Mr Beam II son imprescindibles las siguientes precauciones de seguridad:

Los materiales inflamables pueden arder debido a la luz del láser. Por tanto, tras cada proceso de trabajo deben retirarse todos los restos de la pieza de trabajo. El espacio interior así como el entorno inmediato del Mr Beam II no se pueden utilizar para almacenar materiales inflamables. En la proximidad inmediata debe haber en todo momento un extintor de incendios y una manta ignífuga.

¡El usuario debe estar presente durante la ejecución de la tarea del láser!

Por lo general, únicamente se pueden procesar materiales autorizados por Mr Beam Lasers GmbH en el enlace www.mr-beam.org/materialien.

El usuario debe precisar antes de la puesta en funcionamiento si el procesamiento puede generar sustancias nocivas que puedan dañar el propio Mr Beam II, el sistema de filtro de aire Mr Beam Air Filter System, el medio ambiente y/o a las personas. En caso de que el sistema Mr Beam Air Filter System no pueda filtrar las sustancias nocivas generadas, no es posible la utilización de dichos materiales. Se advierte de que queda bajo la responsabilidad del usuario el respetar los valores límite nacionales y regionales fijados para el polvo, el humo y los gases. Para ello recomendamos el sistema de filtro Mr Beam Air Filter System.

La puesta en funcionamiento del Mr Beam II solo es admisible con el correspondiente sistema de aspiración (ver el capítulo 4 "Proceso de inicio"). Las indicaciones sobre cómo y en qué intervalos se debe realizar un cambio de filtro figuran en el capítulo 7 "Mantenimiento y cuidados".

El interruptor de llave es un medio cómodo para asegurar el acceso al Mr Beam II únicamente a usuarios autorizados.

PRECAUCIONES DE SEGURIDAD EN EL MANEJO DEL MR BEAM II



Atención: El procesamiento de materiales conductores (por ejemplo fibras de carbono) libera polvo, partículas y humo que pueden provocar daños permanentes a los componentes y/o al sistema electrónico (p. ej. cortocircuitos). El procesamiento de materiales conductores da lugar a la exclusión de la garantía. Los materiales con contenido en cloro como p. ej. el PVC liberan vapores corrosivos durante el procesamiento que son nocivos y que pueden dañar los componentes. El procesamiento de materiales con contenido en cloro da lugar a la exclusión de la garantía.

Si aún tiene preguntas sobre seguridad antes del comienzo del trabajo, póngase en contacto con el servicio de asistencia de Mr Beam: www.mr-beam.org/ticket

No está permitido el procesamiento de muchos metales con el láser, especialmente el aluminio, el cobre, la plata y el oro, debido a la baja absorción, ya que dichos materiales provocan altas reflexiones de la luz del láser. Estos metales y/o distintos materiales reflectantes no pueden colocarse bajo ninguna circunstancia en la trayectoria del rayo del láser, ya que una reflexión dirigida puede dañar y/o destruir la tapa de protección.

Atención: ¡El grabado de un espejo convencional únicamente puede realizarse desde el lado posterior no especular!



El reglaje de la óptica del láser tiene lugar ya antes de la entrega y únicamente puede efectuarlo personal propio con la formación y dispositivos de medida adecuados. Un ajuste inadecuado puede provocar una salida incontrolada de la luz del láser y perjudicar el funcionamiento correcto del Mr Beam II y/o destruirlo.

INDICACIONES DE SEGURIDAD SOBRE EL LÁSER

Para determinar el peligro potencial por equipos láser, dichos peligros se clasifican en ocho clases de seguridad: 1, 1C, 1M, 2, 2M, 3R, 3B y 4. El Mr Beam es un láser de la clase 1. Esto se garantiza mediante una carcasa protectora cerrada y sus dispositivos de seguridad.

En esta carcasa protectora funciona una fuente de láser que emite una luz del láser intensa y visible. La luz del láser accesible es muy peligrosa para los ojos (riesgo de pérdida total de la visión) y para la piel (peligro de quemaduras). Incluso la luz emitida difusamente puede ser peligrosa. La utilización de esta luz del láser conlleva peligro de incendio. ¡Esta luz directa, o incluso reflejada difusamente, es peligrosa para las personas y los objetos si no se cuenta con los dispositivos de protección! Tenga en cuenta que una puesta en funcionamiento inadecuada del dispositivo anula el estado de clase de seguridad 1 del dispositivo y puede tener como consecuencia la liberación de luz perjudicial para la salud.

La luz del láser sin medidas de protección entraña los siguientes riesgos:

- Ojos: quemaduras de la retina, pérdida total de la visión
- Piel: quemaduras
- Ropa: peligro de incendio

El láser únicamente puede ser puesto en funcionamiento bajo las condiciones especificadas por Mr Beam.

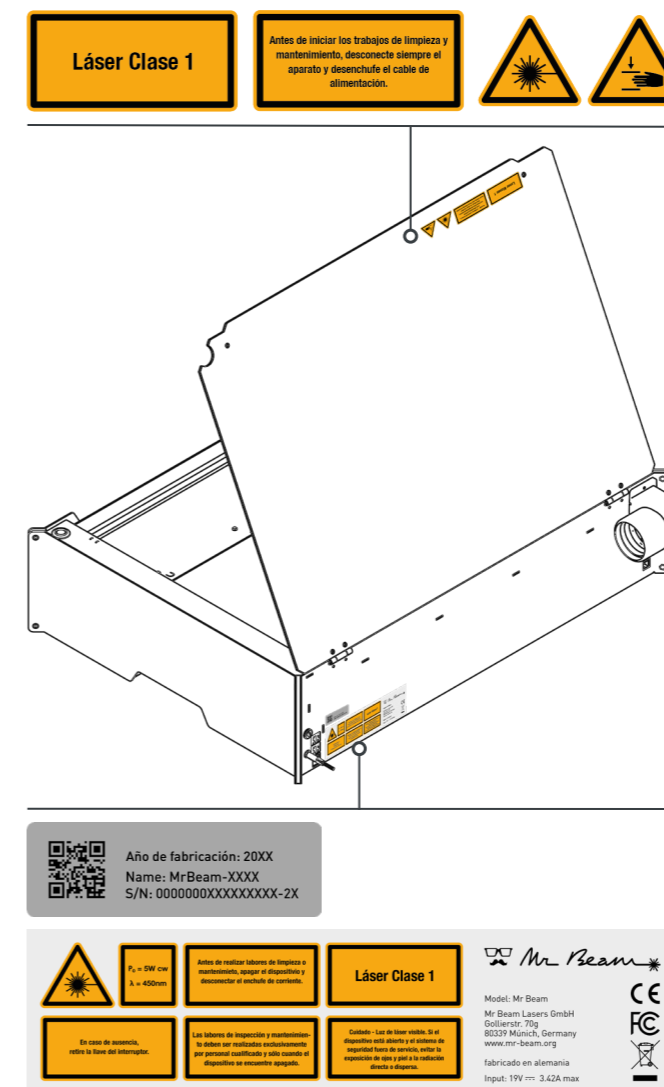
No transforme o desarme su Mr Beam II y su unidad láser bajo ninguna circunstancia. ¡No ponga en funcionamiento ningún dispositivo que haya sido transformado o desarmado!

Los técnicos de mantenimiento que deban puentear el circuito de seguridad (Interlock) para realizar tareas de mantenimiento o reparación, tienen la obligación de llevar medidas de protección contra la luz del láser (longitud de onda 450 nm, 5 W). El puenteo debe deshacerse obligatoriamente antes de la siguiente puesta en marcha y se debe comprobar el funcionamiento.

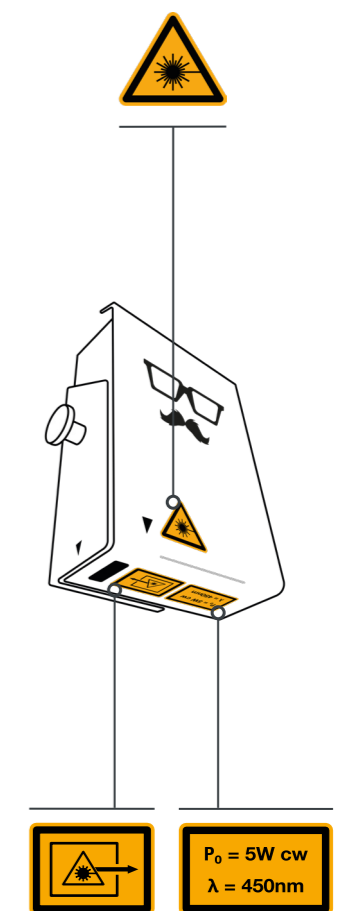
SEÑALES DE ADVERTENCIA E INDICACIÓN

Todas las señales de advertencia e indicación colocadas en su Mr Beam se encuentran en lugares que pueden representar una fuente de peligro antes y/o durante el funcionamiento. Las señales de advertencia e indicación dañadas o perdidas deben reemplazarse inmediatamente. Las señales de advertencia e indicación que falten se pueden pedir en Mr Beam Support (www.mr-beam.org/ticket) o bien se pueden reproducir mediante las plantillas que se encuentran en la página siguiente.

En el dispositivo:



En el cabezal láser:






SEÑALES DE ADVERTENCIA E INDICACIÓN

En esta página encontrará las plantillas de las señales de advertencia e indicación para su reproducción.



Si imprime esta página en formato DIN A4, las señales de advertencia e indicación se corresponden con su tamaño original.



Año de fabricación: _____
 Name: Mr-Beam-XXXX
 S/N: 00000000XXXXXXXXXX-2X



Láser Clase 1

Antes de iniciar los trabajos de limpieza y mantenimiento, desconecte siempre el aparato y desenchufe el cable de alimentación.

En caso de ausencia, retire la llave del interruptor.


Antes de realizar labores de limpieza o mantenimiento, apagar el dispositivo y desconectar el enchufe de corriente.

Láser Clase 1




Las labores de inspección y mantenimiento deben ser realizadas exclusivamente por personal cualificado y sólo cuando el dispositivo se encuentre apagado.

Láser Clase 1

Cuidado - Luz de láser visible. Si el dispositivo está abierto y el sistema de seguridad fuera de servicio, evitar la exposición de ojos y piel a la radiación directa o dispersa.



Model: Mr-Beam
 Mr-Beam Lasers GmbH
 Gollerstr. 70g
 80339 München, Germany
 www.mt-beam.org
 fabricado en Alemania
 Input: 19V --- 3.42A max

UTILIZACIÓN CONFORME A LA FINALIDAD PREVISTA

Su Mr Beam II ha sido desarrollado para el corte y grabado sin contacto de diferentes materiales. Entre estos se incluyen madera, acrílico, cartón, papel, cuero, plásticos seleccionados, aluminio anodizado, etc. En la siguiente página figura una lista de los materiales autorizados y comprobados así como de grososres: www.mr-beam.org/materialien

Por motivos de seguridad técnica, únicamente son admisibles para suprocesamiento con el Mr Beam II los materiales autorizados por Mr Beam Lasers GmbH.

Únicamente está permitido el manejo del Mr Beam II en perfecto estado de funcionamiento (ver también el capítulo 2 "Seguridad y conformidad").

El fabricante no asume ninguna responsabilidad por daños personales y/o materiales que sean resultado de un uso indebido o no conforme a la finalidad prevista del Mr Beam II.

La puesta en funcionamiento, el mantenimiento o la apertura del Mr Beam II, únicamente pueden realizarse por parte de personas que estén familiarizadas con el ámbito de aplicación previsto y con los peligros del Mr Beam II y que cuenten con la debida formación.

La inobservancia de las disposiciones de manejo, mantenimiento y puesta en funcionamiento expuestas en este manual de instrucciones por Mr Beam Lasers GmbH excluye cualquier tipo de responsabilidad de Mr Beam Lasers GmbH.

Atención: El procesamiento de materiales conductores (por ejemplo fibras de carbono) libera polvo, partículas y humo que pueden provocar daños permanentes a los componentes y/o el sistema electrónico (p. ej. cortocircuitos). El procesamiento de materiales conductores da lugar a la exclusión de la garantía.

Los materiales con contenido en cloro como p. ej. el PVC liberan vapores corrosivos durante el procesamiento que son nocivos y que pueden dañar los componentes. El procesamiento de materiales con contenido en cloro da lugar a la exclusión de la garantía.

Si aún tiene preguntas sobre seguridad antes del comienzo del trabajo, póngase en contacto con el servicio de asistencia Mr Beam Support: www.mr-beam.org/ticket

Las indicaciones técnicas para el operador conforme al reglamento OStrV (reglamento sobre radiaciones ópticas de origen artificial) y la norma CE/2006/25 figuran en los datos técnicos.



DECLARACIÓN DE CONFORMIDAD UE

EU Konformitätserklärung

EU Declaration of Conformity



Firma / Company: Mr Beam Lasers GmbH
Adresse / Address: Gollierstrasse 70
80339 München

Produktkategorie / Product category: Maschine
Modellbezeichnung / Model name: Lasercutter
Hersteller / Manufacturer: Mr Beam Lasers GmbH
Artikelnummer / Article number: ---
Seriennummer / Serial number: 0000000012345678-2E (Beispiel)

Das Produkt erfüllt die einschlägigen Harmonisierungsrechtsvorschriften der Union: The product fulfills the relevant European harmonisation legislations:

Rechtsvorschrift / legislation:	Titel / Title:
2014/53/EU	Funkrichtlinie / Radio Equipment Directive (ABl. L 153, 22.5.2014, p. 62–106)
2006/42/EC	Maschinenrichtlinie / Machinery Directive (ABl. L 157, 9.6.2006, p. 24–86)
2011/65/EU:2014-02-14	RoHS (ABl. L 174, 1.7.2011, p. 88–110)

Die Übereinstimmung mit den Anforderungen der europäischen Harmonisierungsrechtsvorschriften wurde durch die Anwendung der folgenden harmonisierten Normen und technischen Spezifikationen nachgewiesen: The compliance with the requirements of the European harmonisation legislations was proved by the application of the following harmonised standards and technical specifications:

Normen / Standards:	Beschreibung	Description
EN 60825-1:2014-08	Sicherheit von Lasereinrichtungen Teil 1: Klassifizierung von Anlagen und Anforderungen	Safety of laser products – Part 1: Equipment classification and requirements
EN 60825-4:2011-12	Sicherheit von Lasereinrichtungen Teil 4: Laserschutzwände	Safety of laser products – Part 4: Laser guards
EN 11553-3:2008	Sicherheit von Maschinen - Laserbearbeitungsmaschinen - Teil 1: Allgemeine Sicherheitsanforderungen	Safety of machinery - Laser processing machines - Part 1: General safety requirements
EN 11553-3:2013	Sicherheit von Maschinen - Laserbearbeitungsmaschinen - Teil 3: Lärminderungs- und Geräuschmessverfahren für Laserbearbeitungsmaschinen und handgeführte Laserbearbeitungsgeräte sowie zugehörige Hilfseinrichtungen (Genauigkeitsklasse 2)	Safety of machinery - Laser processing machines - Part 3: Noise reduction and noise measurement methods for laser processing machines and hand-held processing devices and associated auxiliary equipment (accuracy grade 2)
EN 12100:2011-03	Sicherheit von Maschinen - Allgemeine Gestaltungsgrundsätze - Risikobeurteilung und Risikominderung	Safety of machinery - General principles for design - Risk assessment and risk reduction
EN 11252:2014-02	Lasers und Laseranlagen - Lasergerät - Mindestanforderungen an die Dokumentation	Lasers and laser-related equipment - Laser device - Minimum requirements for documentation
EN 55032:2012-12 Class B	Elektromagnetische Verträglichkeit von Multimedia-geräten und -einrichtungen - Anforderungen an die Störaussendung Einrichtungen der Informationstechnik - Störfestigkeitseigenschaften - Grenzwerte und Prüfverfahren	Electromagnetic compatibility of multimedia equipment - Emission requirements
EN 55024:2010 + A1:2015	Informationstechnologie-equipment - Immunität charakteristika - Limits and methods of measurement	Information technology equipment - Immunity characteristics - Limits and methods of measurement
EN 61000-3-2:2014-08	Elektromagnetische Verträglichkeit (EMV) - Teil 3-2: Grenzwerte - Grenzwerte für Oberschwingungsströme (Geräte- Eingangsstrom <= 16 A je Leiter)	Electromagnetic compatibility (EMC) - Part 3-2: Limits - Limits for harmonic current emissions (equipment input current <= 16 A per phase)
EN 61000-3-3:2013-08	Elektromagnetische Verträglichkeit (EMV) - Teil 3-3: Grenzwerte - Begrenzung von Spannungsänderungen, Spannungsschwankungen und Flicker in öffentlichen Niederspannungs- Versorgungsnetzen für Geräte mit einem Bemessungsstrom <= 16 A je Leiter, die keiner Sonderanschlussbedingung unterliegen	Electromagnetic compatibility (EMC) - Part 3-3: Limits - Limitation of voltage changes, voltage fluctuations and flicker in public low-voltage supply systems, for equipment with rated current <= 16 A per phase and not subject to conditional connection
EN 61000-6-1:2007-01	Elektromagnetische Verträglichkeit (EMV) - Teil 6-1: Fachgrundnormen - Störfestigkeit für Wohnbereich, Geschäfts- und Gewerbebereiche sowie Kleinbetriebe	Electromagnetic compatibility (EMC) - Part 6-1: Generic standards - Immunity for residential, commercial and light-industrial environments
EN 61000-6-3:2011-09	Elektromagnetische Verträglichkeit (EMV) - Teil 6-3: Fachgrundnormen - Störaussendung für Wohnbereich, Geschäfts- und Gewerbebereiche sowie Kleinbetriebe	Electromagnetic compatibility (EMC) - Part 6-3: Generic standards - Emission standard for residential, commercial and light-industrial environments
EN 50581:2012	Technische Dokumentation zur Beurteilung von Elektro- und Elektronikgeräten hinsichtlich der Beschränkung gefährlicher Stoffe	Technical documentation for the assessment of electrical and electronic products with respect to the restriction of hazardous substances

Weitere Informationen / additional information: keine / none

München / 03.05.2019
Place / Date

Managing Director
Teja Philipp

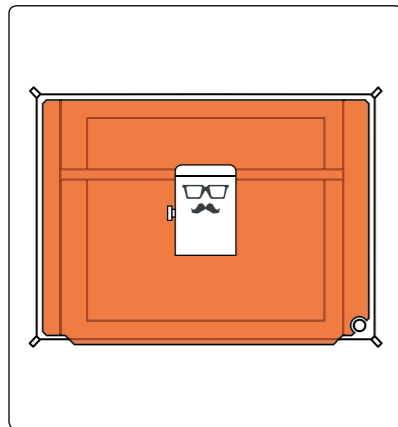
CE Consulting / Dokumentenverantwortlicher
Roland Kaindl

Esta copia de la declaración de conformidad es del 03/05/2019
Además puede descargar versiones actuales del manual de instrucciones y de la declaración de conformidad en: www.mr-beam.org/downloads/

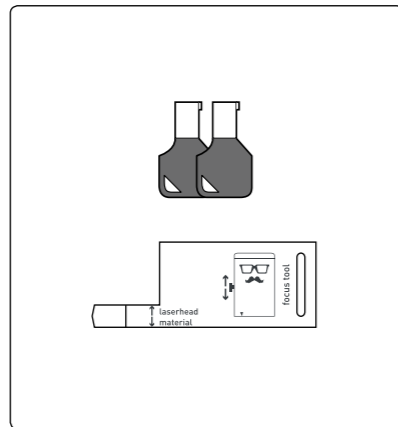
VISTA GENERAL COMPONENTES

En el siguiente capítulo se ofrece una vista general de los distintos componentes y conexiones de su Mr Beam II.

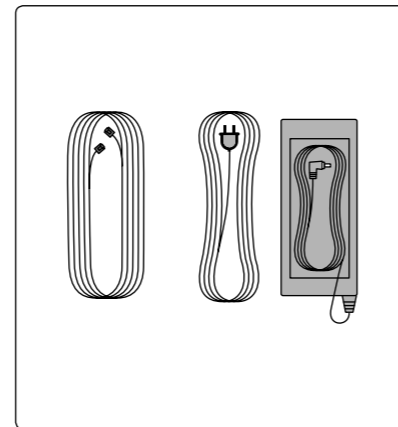
VOLUMEN DE SUMINISTRO DEL MR BEAM II CON AIR FILTER SYSTEM



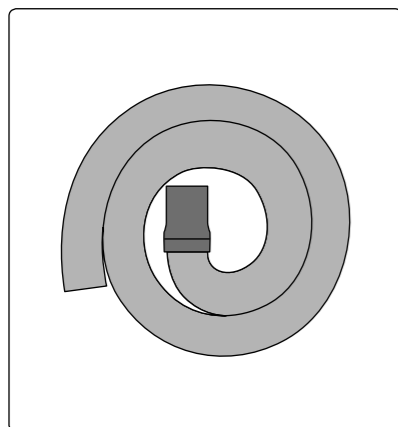
Cabezal láser
Mr Beam II



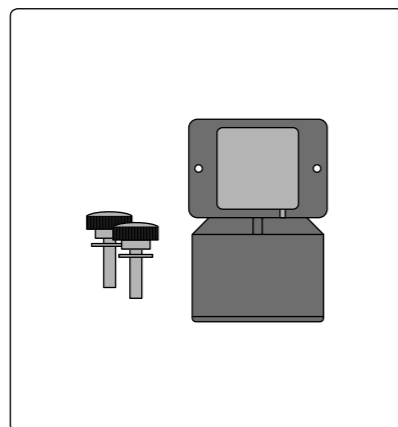
2 llaves
Herramienta de enfoque



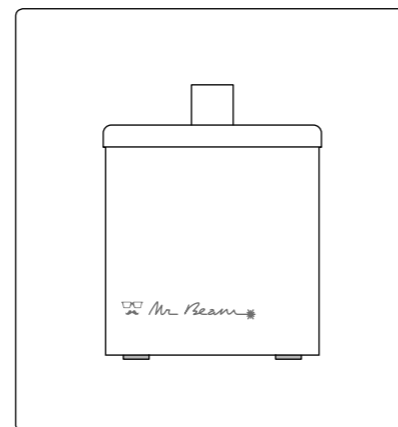
Cable del sistema Mr Beam Air
Filter System
Cable eléctrico
Fuente de alimentación



Manguera de escape

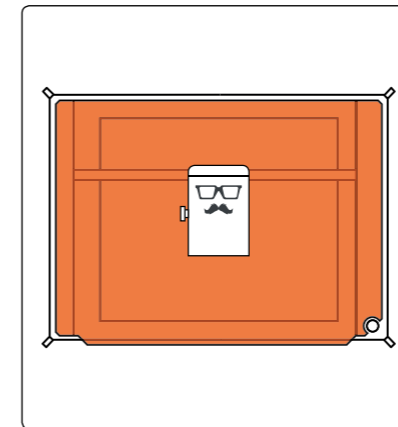


2 tornillos
2 arandelas
Boquilla de extracción

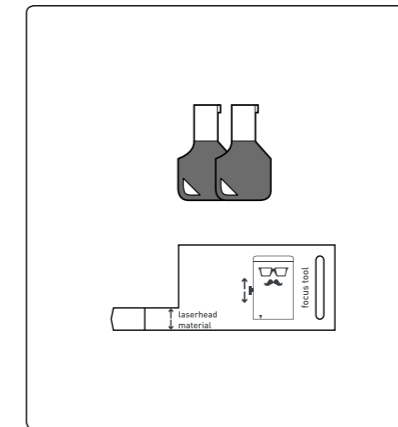


Sistema Mr Beam Air Filter
System

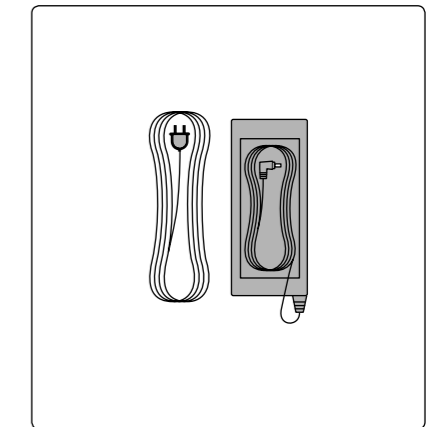
VOLUMEN DE SUMINISTRO DEL MR BEAM II SIN AIR FILTER SYSTEM



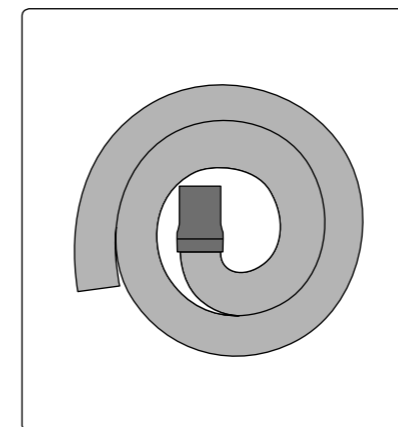
Cabezal láser
Mr Beam II



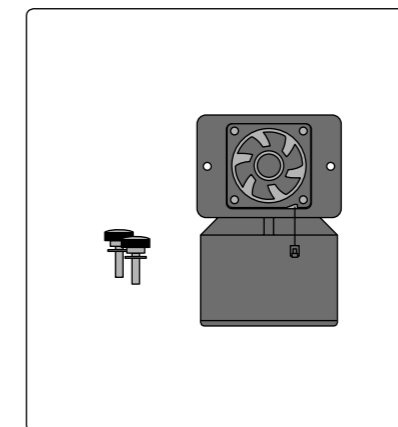
2 llaves
Herramienta de enfoque



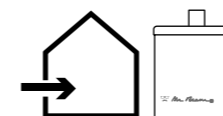
Cable eléctrico
Fuente de alimentación



Manguera de escape

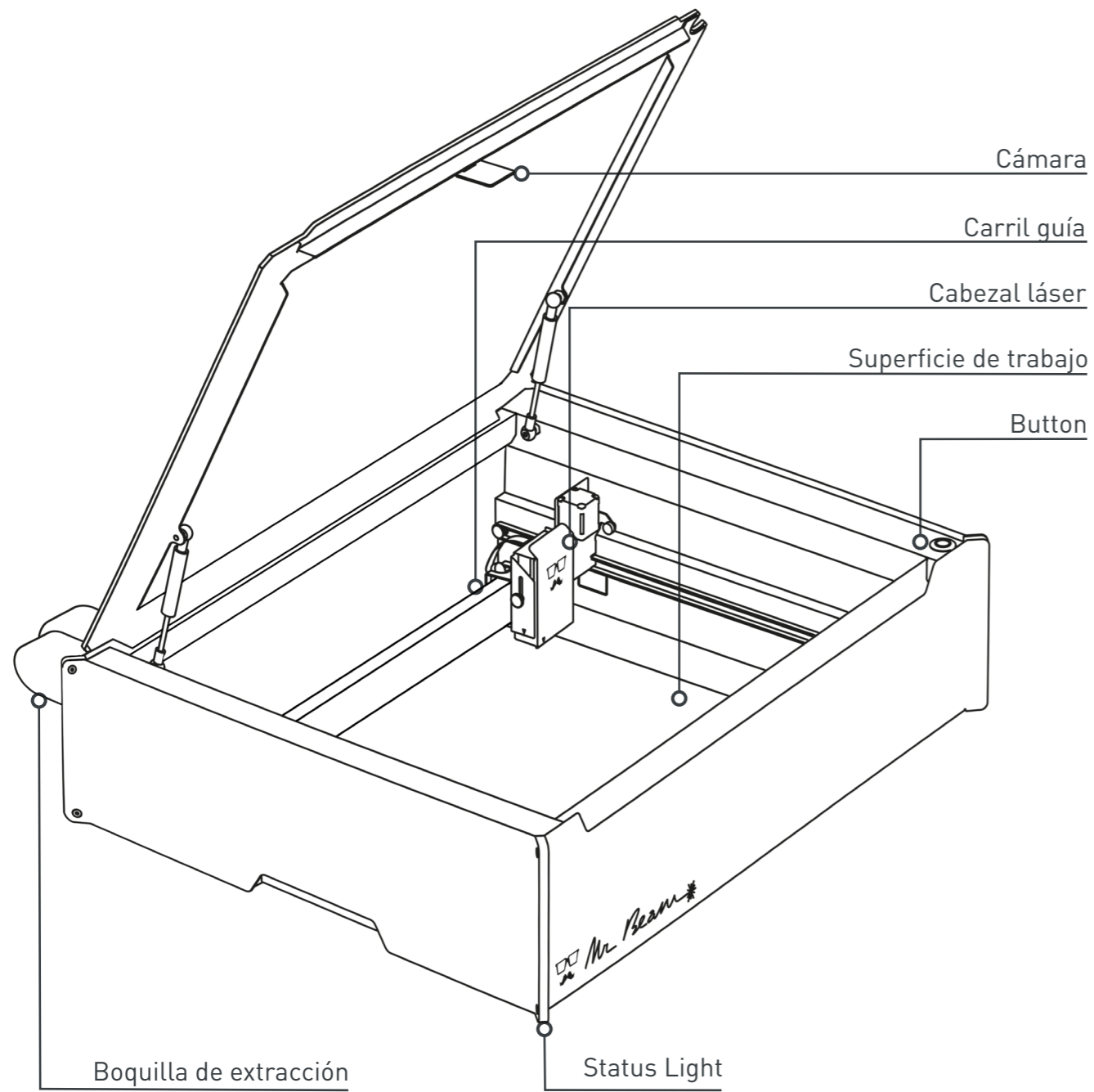


2 tornillos
2 arandelas
Boquilla de extracción con
ventilador

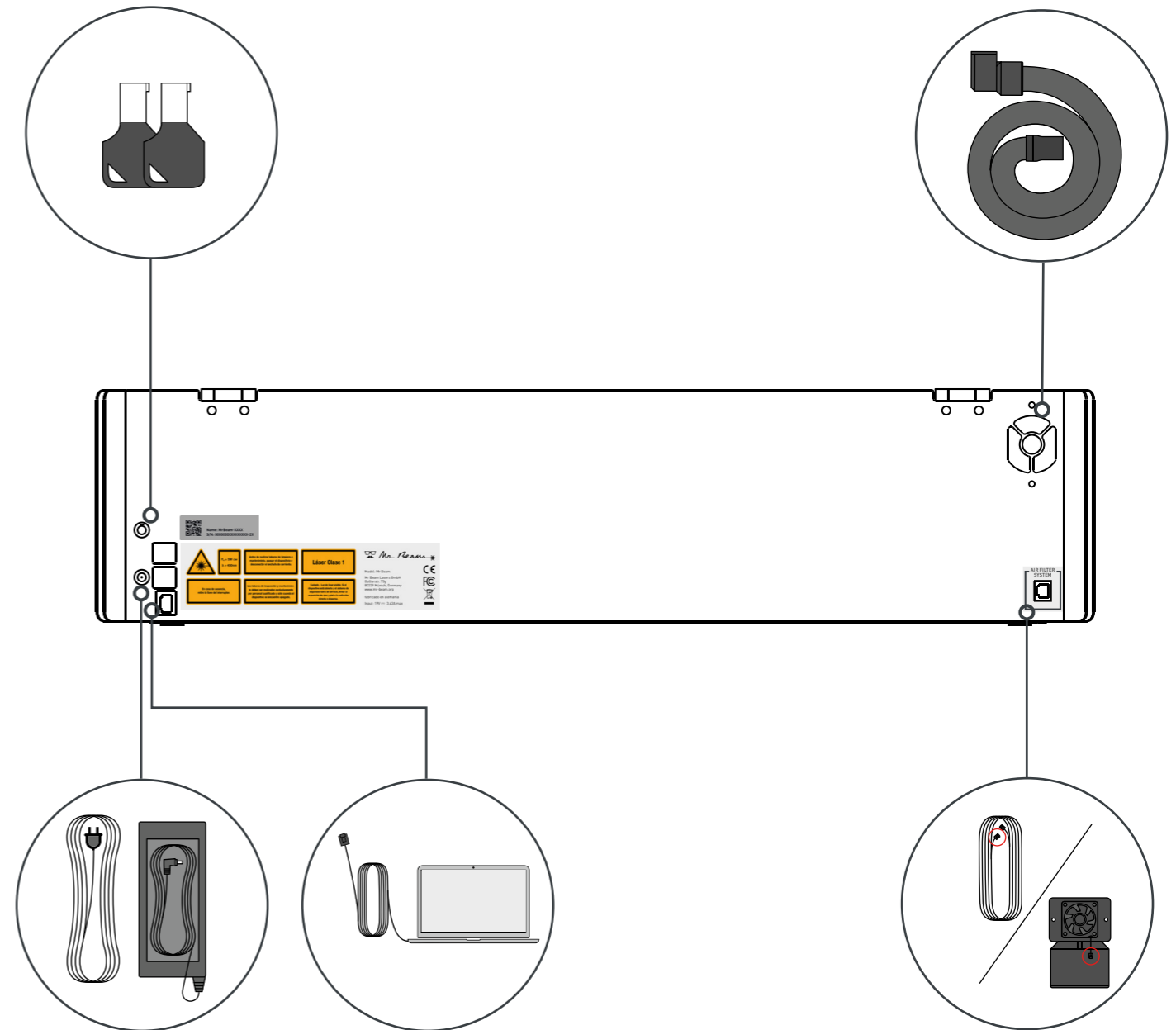


Para el funcionamiento en interiores recomendamos un sistema de filtro Mr Beam Air Filter System.
Si aún no lo tiene, puede pedirlo ahora en:
www.mr-beam.org

VISTA GENERAL DEL MR BEAM II



CONEXIONES



BUTTON

El "Button" es un pulsador situado en la superficie del Mr Beam II. Tiene diversas funciones asignadas que se explican a continuación.

Inicio de un proceso de láser

Una vez que haya preparado un proceso de láser en el Mr Beam Laserbench (el software del Mr Beam II), puede iniciar la tarea en su Mr Beam II presionando una vez el pulsador "Button".

Pausar

Para pausar el proceso de láser, presione el pulsador "Button". A continuación, espere un instante hasta que la aspiración haya eliminado los vapores. Ahora se puede abrir y cerrar la tapa de protección para luego continuar con el proceso de trabajo presionando nuevamente el pulsador "Button".

Apagar

Para apagar correctamente el Mr Beam II, mantenga presionado el pulsador "Button" cinco segundos. Su Mr Beam II se apagará transcurridos unos 15 segundos. El Mr Beam II no se desconecta al apagarse. Para desconectar, gire el interruptor de llave hacia la izquierda y saque la llave (ver el capítulo 4 "Proceso de inicio").

Una nueva puesta en marcha mediante el pulsador "Button" no está prevista, esta se realiza mediante la conexión de la alimentación eléctrica utilizando la llave.

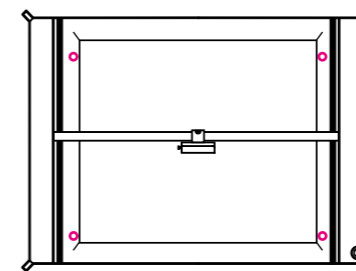
Nota: El indicador luminoso "Status Light" también está iluminado estando apagado el dispositivo.

CÁMARA

En la tapa de su Mr Beam II se encuentra una cámara que asiste en la tarea de posicionar el diseño sobre la pieza de trabajo. En cuanto la tapa queda abierta completamente, la cámara toma automáticamente una foto de la superficie de trabajo y de la pieza de trabajo que hay sobre esta. Esta se visualiza a continuación en el software Mr Beam Laserbench con unos segundos de retardo.

La imagen de la cámara muestra la pieza de trabajo sobre la superficie de trabajo, es decir: el diseño seleccionado se puede colocar virtualmente sobre la pieza de trabajo para a continuación iniciar el proceso. Para obtener una imagen idónea y un posicionamiento preciso, procure que la superficie de trabajo cuente con una iluminación suficiente y uniforme.

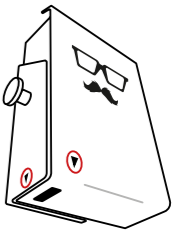
Para un posicionamiento preciso son relevantes los 4 marcadores redondos de color magenta. Si llegan a desprenderse, póngase en contacto con el servicio de asistencia Mr Beam Support: www.mr-beam.org/ticket



Nota: una vez pegados los marcadores es preciso realizar una calibración de la cámara (Ajuste -> Calibración de cámara).

Para el posicionamiento exacto es necesario nivelar la colocación de la pieza de trabajo moviendo el cabezal láser.

Los triángulos en el cabezal láser dan una referencia sobre la salida exacta de la luz del láser.



Utilización de la cámara

En resumen, para la utilización correcta de la cámara se deben seguir las siguientes indicaciones de manejo:

1. Abra la tapa hasta la posición más elevada.
2. Posicione la pieza de trabajo en el área de trabajo.
3. Espere unos segundos hasta que la imagen se haya transferido a su ordenador o tablet. Si la imagen no es idónea, espere nuevamente unos segundos hasta que la cámara haya generado y transferido una nueva imagen.
4. Cierre la tapa y continúe con los demás ajustes y pasos de trabajo.

No es posible hacer un seguimiento en directo del láser mediante la cámara. Las imágenes se guardan únicamente para el procesamiento correspondiente y a continuación se borran automáticamente.

SIGNIFICADO DEL STATUS LIGHT

El indicador luminoso "Status Light" indica diversos estados de funcionamiento del Mr Beam II.

Nota: las señales aquí enumeradas se encuentran en estado beta y pueden cambiar con las actualizaciones de software.

Naranja de tamaño cambiante	La conexión con el Mr Beam II se puede establecer a través de <i>find.mr-beam.org</i>
Verde de tamaño cambiante	La conexión con el Mr Beam II se puede establecer a través de un punto de acceso WiFi
Blanco de tamaño cambiante	La conexión con el Mr Beam II se puede establecer a través de direcciones/nombres de host habituales en la red
Blanco pasando a azul	Preparación del trabajo de láser
Azul parpadeante	Esperando a confirmación para iniciar el láser por medio del pulsador "Button"
Azul pasando a blanco	Realización del trabajo de láser <i>Nota:</i> Cuanto mayor sea la parte blanca, más avanzado está el trabajo de láser
Arriba azul pulsante, abajo blanco	Pausa
Naranja	Trabajo de láser listo <i>Nota:</i> Se recomienda esperar a la aspiración
Verde	Trabajo de láser listo, se puede abrir la tapa
Rojo parpadeante	El pulsador "Button" se mantiene pulsado para apagar
Rojo parpadeante rápido	Error
Rojo	Se apaga
Rojo/blanco parpadeante	El pulsador Button se ha presionado, ninguna acción resultante

PROCESO DE INICIO

Su Mr Beam II está ahora listo para iniciarse por primera vez. En el siguiente capítulo le guiamos desde el desembalaje hasta el establecimiento de la conexión de red.

Al emplazar su Mr Beam II, recuerde que lo hemos montado y embalado con sumo cuidado. Tómese su tiempo para desembalarlo y configurarlo con igual cuidado.

EMPLAZAMIENTO

Tenga en cuenta las siguientes directrices al elegir el emplazamiento antes de configurar su Mr Beam II:

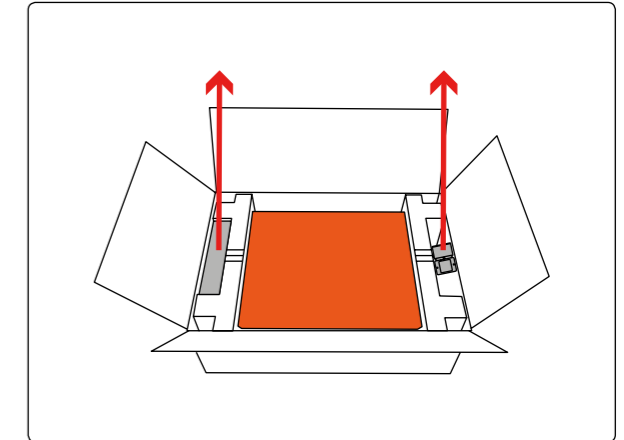
- Temperatura de trabajo entre 0°C y 25°C
- Sin grandes oscilaciones térmicas
- Utilización únicamente en espacios cerrados, es obligatorio evitar el contacto con la humedad
- Humedad del aire entre 30% y 60% y sin condensación
- Entorno con poco polvo
- Ninguna radiación solar fuerte (medidas de protección contra el sol)
- Ninguna sacudida mecánica
- Circulación suficiente del aire
- Orientación plana y horizontal de la superficie de trabajo
- Se debe asegurar la estabilidad del dispositivo
- Mesa de trabajo propia para evitar sacudidas producidas por otras máquinas y procesos de trabajo
- Toma de corriente de fácil acceso y en la proximidad inmediata del dispositivo, en caso de emergencia deben poder sacarse tanto el enchufe de red como la llave
- El circuito eléctrico de la toma de corriente debe estar lo suficientemente asegurado
- Extintor y manta ignífuga en la proximidad inmediata

DESEMPAQUE

1. Abrir la caja

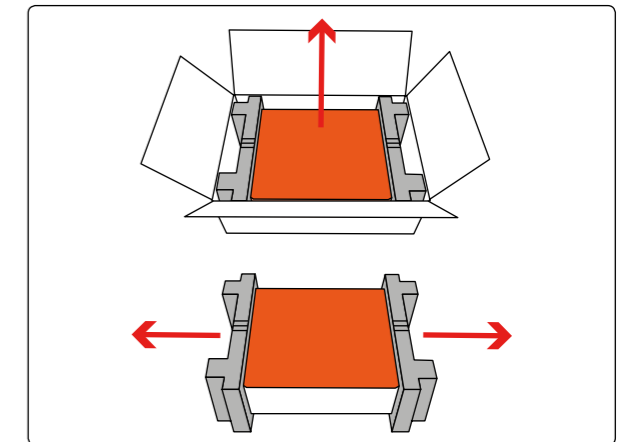
Colocar la caja sobre una superficie plana

No utilizar objetos punzantes para abrir la caja que puedan dañar la tapa de protección. A continuación, sacar la caja con el cabezal láser y dejarla a un lado.



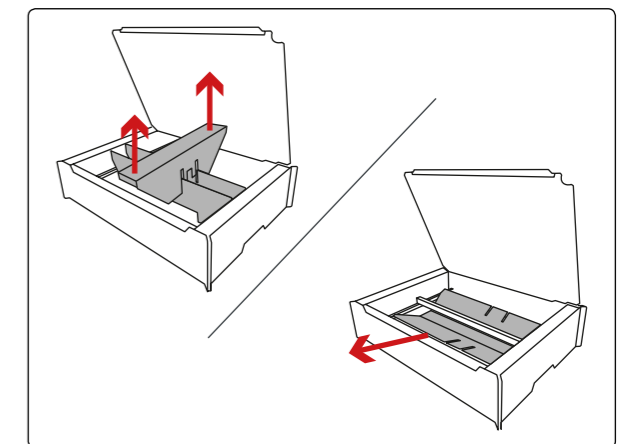
2. Extracción de la caja

Sacar el Mr Beam II de la caja y retirar la protección de transporte de ambos lados.



3. Retirada de la protección de transporte

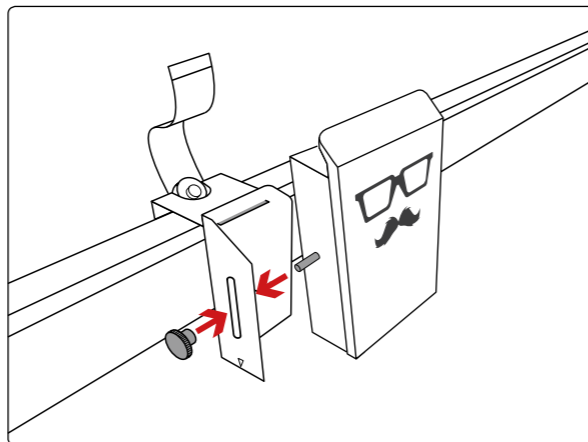
Retire la protección de transporte del interior del dispositivo.



CONEXIÓN DEL CABEZAL LÁSER

1. Colgar el cabezal láser

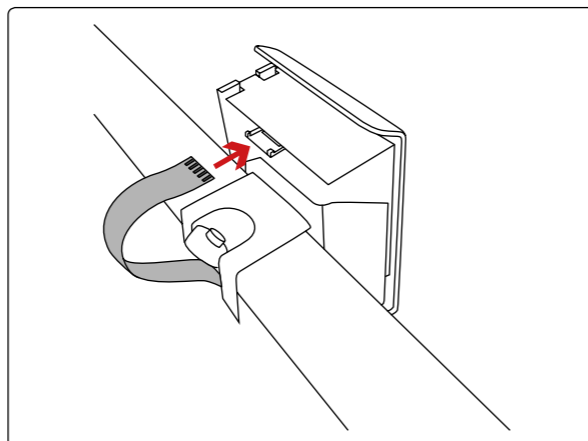
El cabezal láser se puede montar a diferentes alturas, para ello consultar el capítulo 6 "Trabajar con su Mr Beam II". Colgar primero el cabezal láser en cualquier posición inferior. A continuación, presionar levemente el carril y encajar el cabezal láser arriba



2. Enchufar el cable de cinta plana

Enchufar el cable de cinta plana en el conector hembra de la parte posterior del cabezal láser. En caso necesario, extender antes el estribo negro.

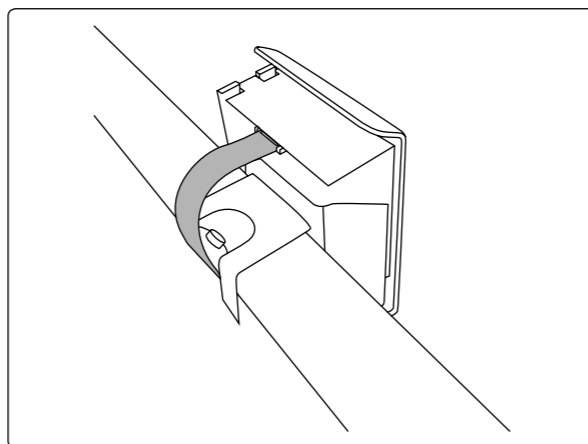
Atención: ¡El cable de cinta plana solo se puede enchufar y desenchufar cuando el Mr Beam esté apagado y desconectado!
¡La inobservancia de esta indicación tiene como consecuencia la disfunción del Mr Beam II!



3. Bloquear el estribo.

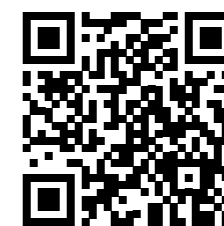
A continuación, bloquear el cable con el estribo.

Para retirar el cable, soltar primero nuevamente el estribo negro.



Explicación detallada

En el siguiente enlace encontrará una explicación con vídeo sobre los temas "Desempaque", "Conexión del cabezal láser" y "Conexión del sistema de aspiración / Air Filter System":

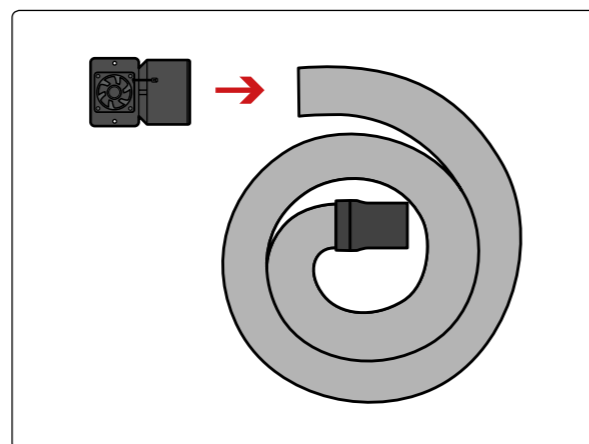


<https://youtu.be/rnfK0t0U5hA>

CONEXIÓN DEL SISTEMA DE ASPIRACIÓN / AIR FILTER SYSTEM

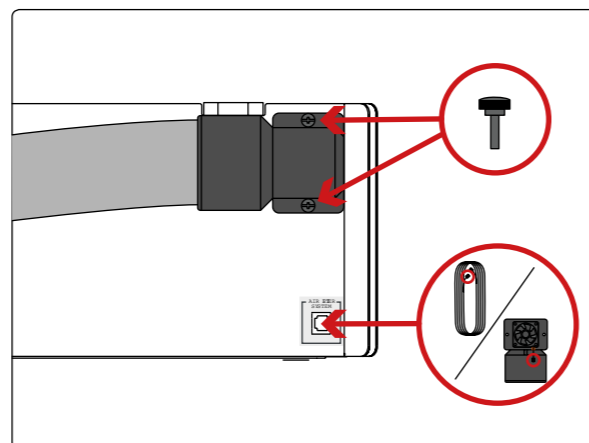
1. Conexión de la boquilla de extracción

Conecte la boquilla de extracción al extremo libre de la manguera de escape.
Nota: la manguera de escape cuenta con una rosca a la izquierda.



2. Conexión al Mr Beam II

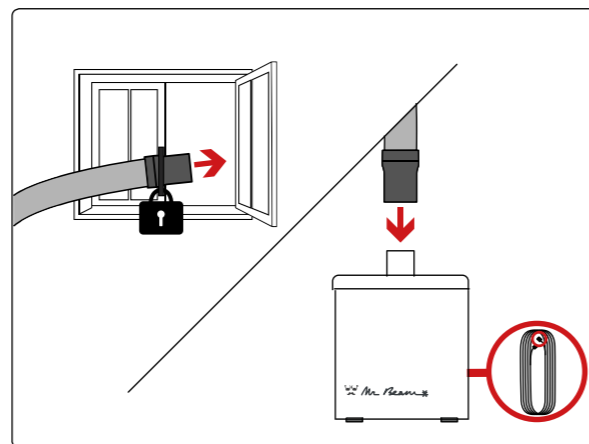
Montar la boquilla de extracción en el Mr Beam II con los dos tornillos y las dos arandelas suministrados.
 A continuación, conecte el cable del sistema de aspiración a su Mr Beam II.



3. Evacuación del aire de escape

Si tiene un Mr Beam II con sistema de aspiración, asegúrese de que la manguera está fijada y que el aire de escape puede ser evacuado del espacio de trabajo.

Si tiene un Mr Beam II con sistema de filtro Air Filter System, conecte la manguera de escape al Air Filter System.
 A continuación, conecte el cable del Air Filter System a su Mr Beam II.



SISTEMA DE ASPIRACIÓN / AIR FILTER SYSTEM



Atención: Su Mr Beam II debe estar conectado a un sistema de aspiración en funcionamiento para cada utilización, ya que durante el proceso de láser, el material procesado por el Mr Beam II se evapora y el funcionamiento produce olores a quemado y vapores. Asegúrese de que el Mr Beam II se utiliza únicamente con el sistema de aspiración correspondiente.

En lo sucesivo, la aspiración se describe en dos versiones: el sistema de aspiración (aspira gases de escape al exterior) y el sistema Mr Beam Air Filter System. La potencia de aspiración de ambas versiones se regula correspondientemente en relación a los gases de escape. En caso de que el procesamiento produzca muchos gases de escape, por ejemplo al grabar madera, se incrementa la potencia de aspiración. Cuando esto ocurre, en la aspiración se aprecia un nivel de ruido más elevado o fluctuación. La concentración de humo se determina con un sensor óptico. En caso de fallo del sensor, la potencia de aspiración se incrementa al máximo por motivos de seguridad.

Se advierte de que queda bajo la responsabilidad del usuario el respetar los valores límite nacionales y regionales fijados para el polvo, el humo y los gases, a la hora de seleccionar el filtro y el sistema de aspiración.

Sistema de aspiración (sin filtro de aire)

No está permitido utilizar el sistema de aspiración en espacios cerrados. El aire de escape debe poder evacuarse fuera del espacio de trabajo en todo momento (p. ej. al exterior).

Atención: El extremo de la manguera debe fijarse de modo que no pueda entrar aire de escape en las instalaciones. Es preciso asegurarse de que la abertura de la manguera se guíe al exterior lo suficiente para evitar un reflujo de los gases de escape al interior. Si se acumula humo en el dispositivo o se forman olores fuertes, se debe detener inmediatamente el proceso y comprobar la guía de salida de aire de escape.

El usuario debe respetar los valores límite nacionales y regionales fijados para el polvo, el humo y los gases.

Mr Beam Air Filter System (con filtro de aire)

El sistema Mr Beam Air Filter System permite el manejo de su Mr Beam II en espacios cerrados sin posibilidad de evacuar aire de escape al exterior. Esto garantiza que no salga aire de escape sin filtrar de su Mr Beam II y que el usuario no corra peligro en ningún momento. Es imprescindible sustituir periódicamente el filtro de aire del Mr Beam Air Filter System en función del grado de suciedad.

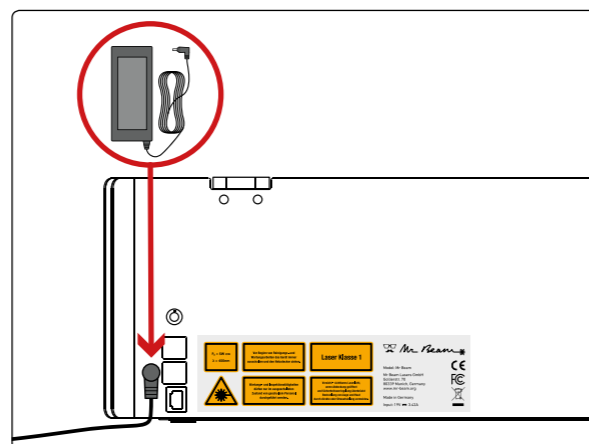
El Air Filter System debe estar sobre una base plana y no se puede cubrir.



CONECTAR LA ALIMENTACIÓN ELÉCTRICA

1. Enchufar el cable de poder

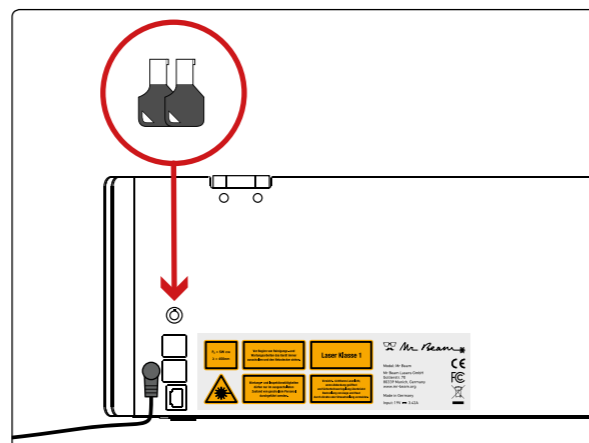
Para evitar la electricidad estática, que podría dañar su ordenador y/o su Mr Beam II, conecte primero la fuente de alimentación a su Mr Beam II y luego la fuente de alimentación a una toma de corriente (100-240V ~, 1.5A 50-60Hz).



2. Insertar la llave

Su Mr Beam II se enciende y apaga mediante un interruptor de llave para evitar que se conecte accidentalmente. Insertar la llave en el interruptor de llave (posición horizontal de la llave con la "nariz" hacia arriba).

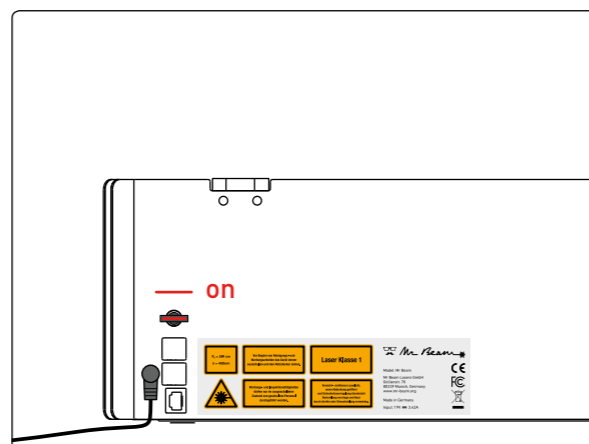
Nota: la llave solo se puede colocar en una posición en el interruptor.



3. Girar la llave

Girar la llave hacia la derecha para poner en marcha su Mr Beam II. A continuación, espere unos 60 segundos hasta utilizar el Mr Beam II.

La llave no se puede sacar cuando el dispositivo está encendido y se encuentra en posición horizontal.

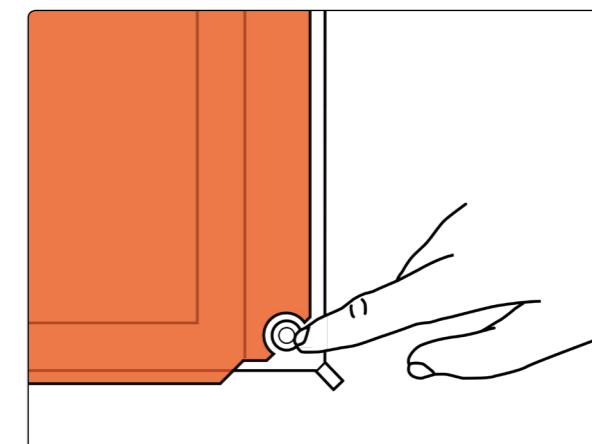


DESCONECTAR LA FUENTE DE ALIMENTACIÓN

1. Apagar

Para desconectar correctamente su Mr Beam II al finalizar el trabajo, apáguelo primero. El Mr Beam II se puede apagar mediante el software Mr Beam Laserbench (☰ -> Apagar el sistema) o bien presionando durante cinco segundos el pulsador "Button". Su Mr Beam II se apagará transcurridos unos 15 segundos.

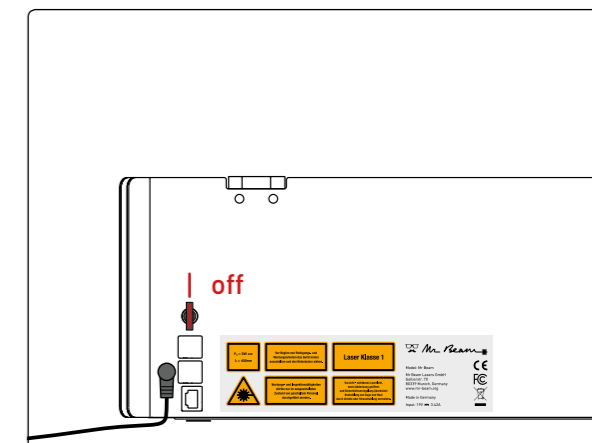
Nota: Los indicadores luminosos también están iluminados cuando el dispositivo está apagado.



2. Desconectar

Para desconectar su Mr Beam II, gire la llave hacia la izquierda. En este estado se debe sacar la llave para evitar que se produzca un uso indebido de su Mr Beam II.

Nota: guarde la llave en un lugar fuera del alcance de usuarios no autorizados (por ejemplo niños).



CONEXIÓN CON EL ORDENADOR/ TABLET

Para manejar el Mr Beam II y que este pueda procesar archivos, es necesario conectarlo a un ordenador o tablet. En dicho ordenador o tablet, instale la última versión de Google Chrome, ya que con otros navegadores pueden darse limitaciones puntuales del funcionamiento. En función de los datos técnicos del ordenador o tablet utilizado, pueden darse distintos tiempos de procesamiento.

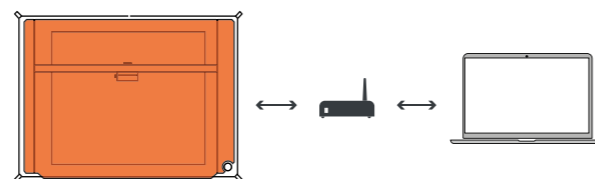
Nota: si se utiliza un ordenador o tablet potente, los gráficos se generan y representan más rápido y los tiempos de cálculo así como de transferencia de datos a su Mr Beam II se reducen.

Conexión del Mr Beam II con el ordenador/tablet

Existen dos opciones distintas para establecer la conexión entre el Mr Beam II y su ordenador portátil o tablet:

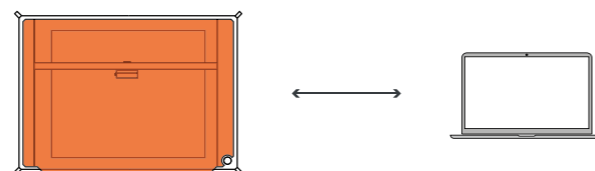
Opción 1

Conexión por router (ver pág. 35 - 39)



Opción 2

Conexión directa (ver pág. 40 - 41)



OPCIÓN 1 CONEXIÓN POR ROUTER

Existen asimismo dos opciones diferentes para conectar el Mr Beam II mediante un router:

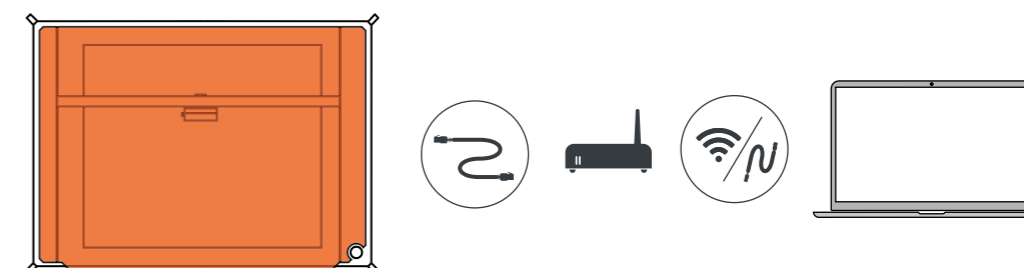
Opción 1.1

Mr Beam II -> WLAN -> router -> WLAN/cable de red -> ordenador/tablet



Opción 1.2

Mr Beam II -> cable de red -> router -> cable de red/WLAN -> ordenador/tablet



Nota: Cuando se utilice un cable de red, este debe estar apantallado y no debe ser más largo de 1,5 metros.

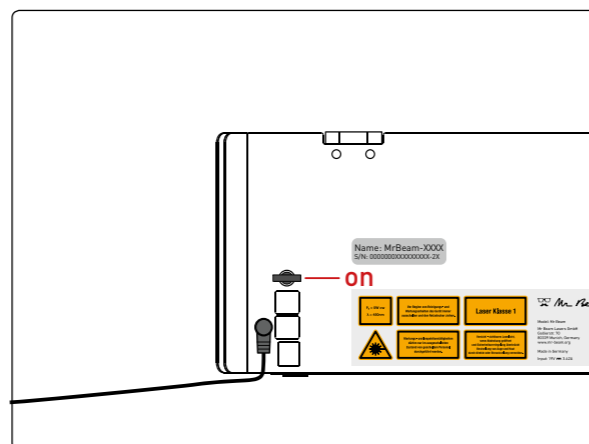
Conexión de varios Mr Beam II

Si desea conectar y configurar varios Mr Beam II con su red, siga en su totalidad y en el orden indicado los pasos que se enumeran a continuación para cada Mr Beam II.

OPCIÓN 1.1 CONEXIÓN A TRAVÉS DE ROUTER Y WLAN

Conectar el Mr Beam II

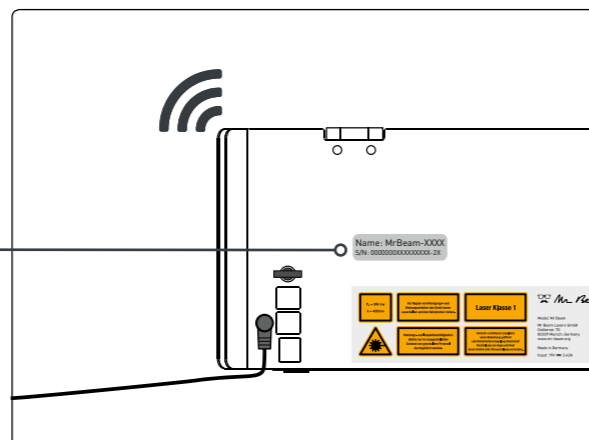
Conecte su Mr Beam II y a continuación espere unos 60 segundos.



Punto de acceso WLAN Access Point

Su Mr Beam II inicia un punto de acceso WLAN con el nombre *MrBeam-XXXX*. XXXX corresponde al nombre específico de su dispositivo, que se encuentra en la parte posterior de su Mr Beam II y que en lo sucesivo se usará repetidas veces.

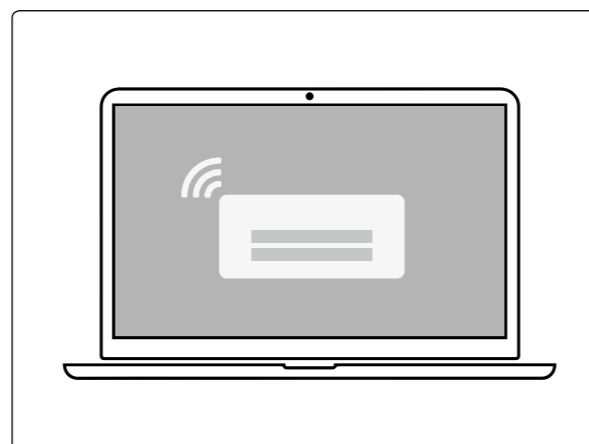
Nombre: MrBeam-XXXX
S/N: 0000000XXXXXXXXX-2X



Conectar el Mr Beam II con WLAN

Salga de su red WLAN actual y conecte su ordenador o tablet con su Mr Beam II a través de la siguiente red WLAN y contraseña:

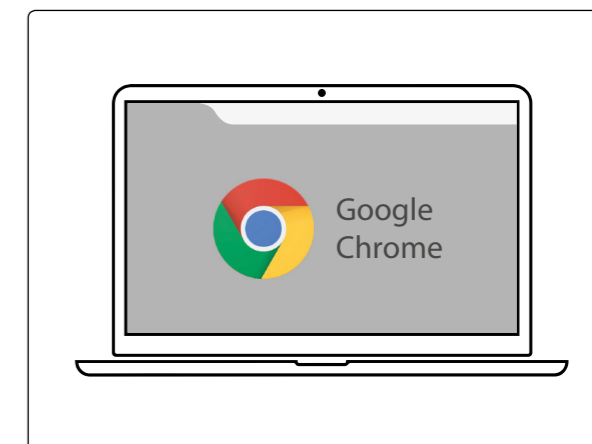
WLAN: MrBeam-XXXX
Contraseña: mrbeamsetup



OPCIÓN 1.1 CONEXIÓN A TRAVÉS DE ROUTER Y WLAN

Primera conexión con su Mr Beam II

Introduzca *find.mr-beam.org* o *mrbeam-XXXX.local* en el navegador Google Chrome para conectarse con su Mr Beam II. Si está conectado directamente a través de WLAN con su Mr Beam II, también se puede acceder a este a través de la siguiente dirección IP: *10.250.250.1*



Welcome Dialog de Mr Beam

Su Mr Beam II le guía por el diálogo de bienvenida Welcome Dialog de Mr Beam. Tenga a mano la contraseña y el nombre de su WLAN personal. Una vez concluido el Welcome Dialog de Mr Beam, puede volver a cambiar a su red WLAN personal con su ordenador o tablet.



Acceso a su Mr Beam II

Cuando haya conectado su Mr Beam II y haya establecido conexión con la red local en el Welcome Dialog, su dispositivo se encuentra en la lista de *find.mr-beam.org* en su navegador y puede abrirse desde esa ubicación.¹ También se puede acceder a través de la dirección: *mrbeam-XXXX.local*². XXXX se sustituye por el nombre específico de su dispositivo, que se encuentra en la parte posterior de su Mr Beam II.

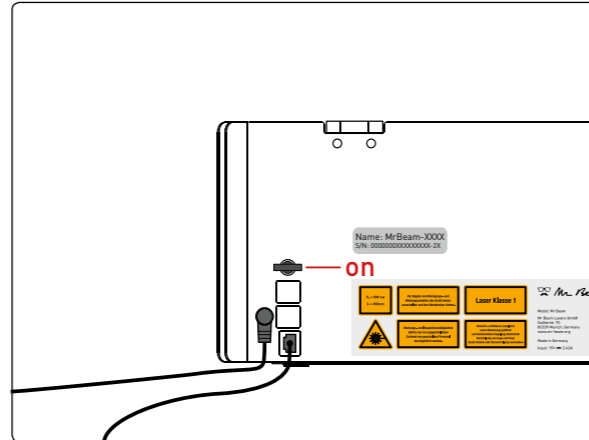


¹ Si su red local está conectada a Internet y su Mr Beam II y su ordenador se encuentran en la misma red.
² Válido para configuraciones de red habituales.

OPCIÓN 1.2 CONEXIÓN A TRAVÉS DE ROUTER Y CABLE DE RED

Encender el Mr Beam II

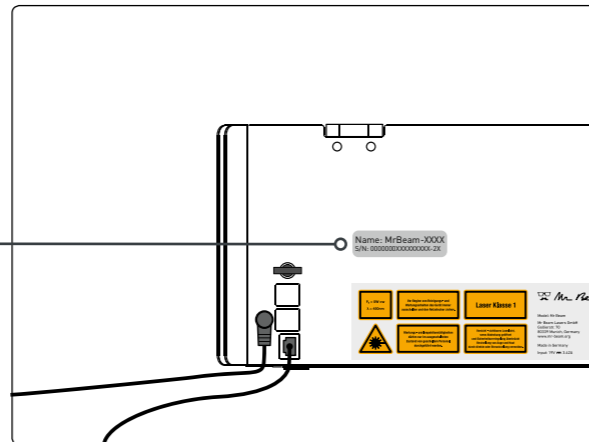
Encienda su Mr Beam II y conéctelo con su router mediante un cable de red (Ethernet). El conector de red se encuentra junto al conector eléctrico. A continuación espere unos 60 segundos.



Nombre de dispositivo

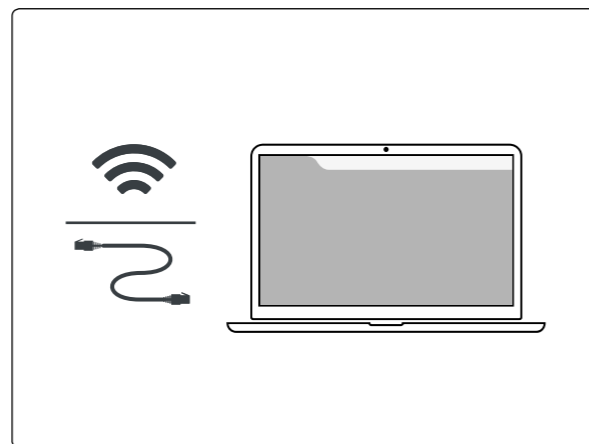
En la parte posterior de su Mr Beam II se encuentra su nombre específico de dispositivo *MrBeam-XXXX*, que en lo sucesivo se usará repetidas veces.

Nombre: MrBeam-XXXX
N/A:0000000XXXXXXXXX-2X



Conectar el ordenador/tablet con el router

Asegúrese de que su ordenador/tablet también está conectado con el router por medio de WLAN o cable.



OPCIÓN 1.2 CONEXIÓN A TRAVÉS DE ROUTER Y CABLE DE RED

Primera conexión con su Mr Beam II

Introduzca la dirección *find.mr-beam.org* o *mrbeam-XXXX.local* en el navegador Google Chrome para conectarse con su Mr Beam II. En un PC Windows también se puede acceder al Mr Beam II a través del entorno de red.



Welcome Dialog de Mr Beam

Su Mr Beam II le guía por el diálogo de bienvenida Welcome Dialog de Mr Beam en el navegador. También puede integrar su Mr Beam II en su WLAN. Para ello, tenga a mano la contraseña de su WLAN personal.



Acceso a su Mr Beam II

Cuando haya conectado su Mr Beam II y haya establecido conexión con la red local en el Welcome Dialog, su dispositivo se encuentra en la lista de *find.mr-beam.org* en su navegador y puede abrirse desde esa ubicación.¹ Para la utilización sin Internet, también se puede acceder directamente al dispositivo a través de la dirección: *mrbeam-XXXX.local*². XXXX se sustituye por el nombre específico de su dispositivo, que se encuentra en la parte posterior de su Mr Beam II.

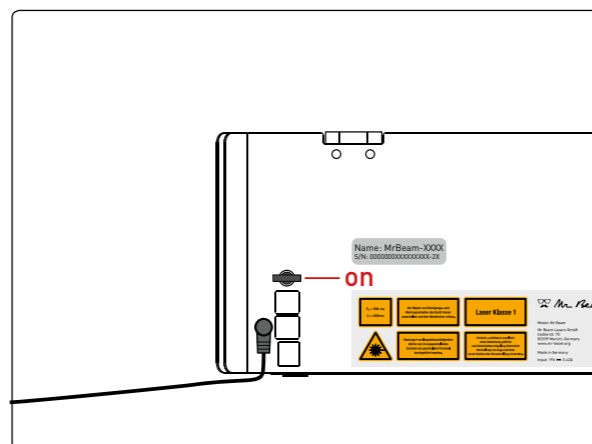


¹ Si su red local está conectada a Internet y su Mr Beam II y su ordenador se encuentran en la misma red.
² Válido para configuraciones de red habituales.

OPCIÓN 2 CONEXIÓN DIRECTA

Conectar el Mr Beam II

Conecte su Mr Beam II y a continuación espere 60 segundos.

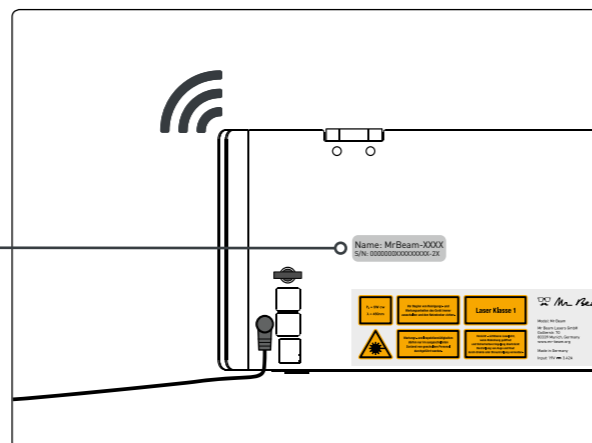


Punto de acceso WLAN Access Point

Su Mr Beam II inicia un punto de acceso WLAN con el nombre *MrBeam-XXXX*.

XXXX corresponde al nombre específico de su dispositivo, que se encuentra en la parte posterior de su Mr Beam II y que en lo sucesivo se usará repetidas veces.

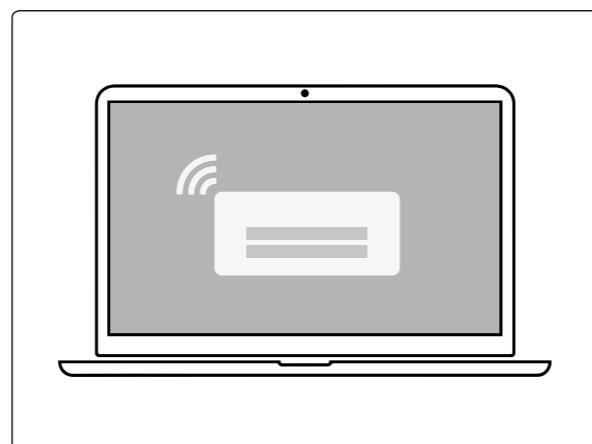
Nombre: MrBeam-XXXX
N/A:0000000XXXXXXXXX-2X



Conectar el Mr Beam II con WLAN

Salga de su red WLAN actual y conecte su ordenador o tablet con su Mr Beam II a través de la siguiente red WLAN y contraseña:

WLAN: MrBeam-XXXX
Contraseña: mrbeamsetup



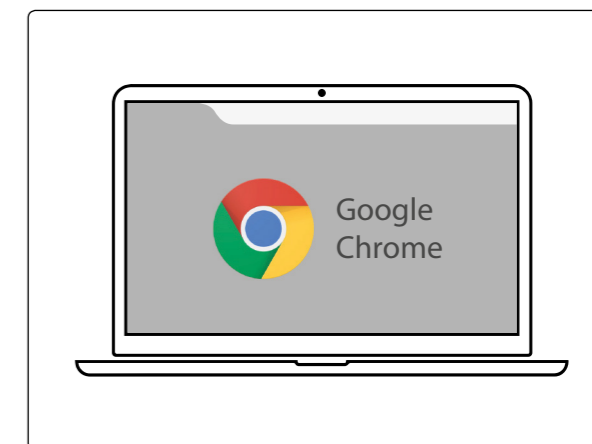
OPCIÓN 2 CONEXIÓN DIRECTA

Conexión con su Mr Beam II

Introduzca *find.mr-beam.org* o *mrbeam-XXXX.local* en el navegador Google Chrome para conectarse con su Mr Beam II.

Si está conectado directamente a través de WLAN con su Mr Beam II, también se puede acceder a este a través de la siguiente dirección IP: *10.250.250.1*

Nota: La conexión directa a través de un cable de red no es compatible.



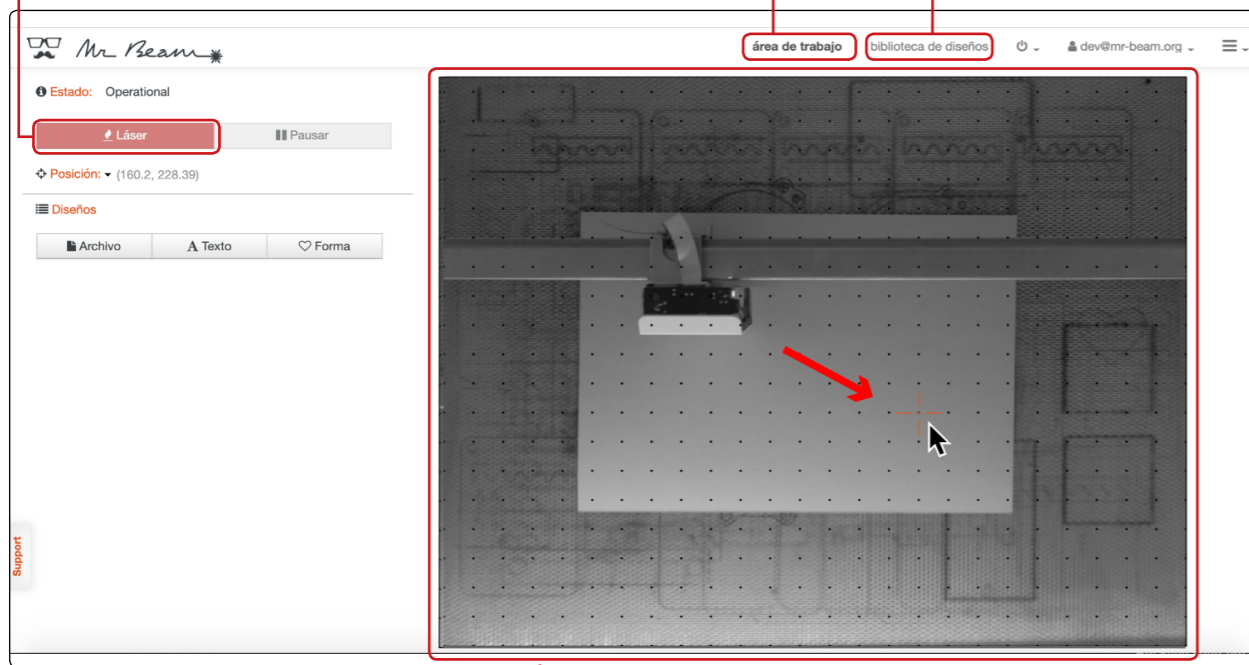
S O F T W A R E M R B E A M L A S E R B E N C H

Gracias a la cámara integrada y a la interfaz intuitiva, cualquiera puede aprender rápidamente el manejo del Mr Beam II.

Para ello, en el siguiente capítulo se explica con más detalle el software del Mr Beam II (Mr Beam Laserbench).

MR BEAM LASERBENCH

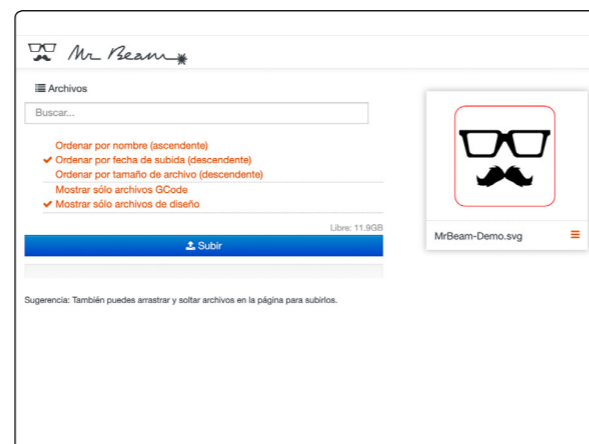
Continuar a los parámetros del trabajo de láser Superficie de trabajo Cargar y seleccionar diseños



Cuando la tapa del Mr Beam II está abierta, se muestra una imagen en directo de la superficie de trabajo. Haciendo doble clic en cualquier punto, el cabezal láser se desplaza a la posición deseada.

1. Cargar el archivo

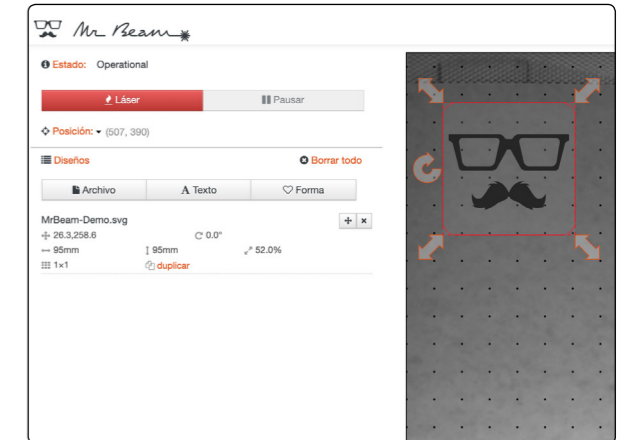
Ahora cambie al área de trabajo "biblioteca de diseños (design library)". En "Subir (Upload)" o mediante arrastrar y soltar en la ventana del navegador se pueden cargar archivos con las extensiones .dxf, .svg, .g, .gco, .gcode, .gif, .jpe, .jpeg, .jpg, .bmp, .nc, .pcx, .png, .webp. A continuación, los archivos están listos para su selección en el lado derecho.



MR BEAM LASERBENCH

2. Colocación

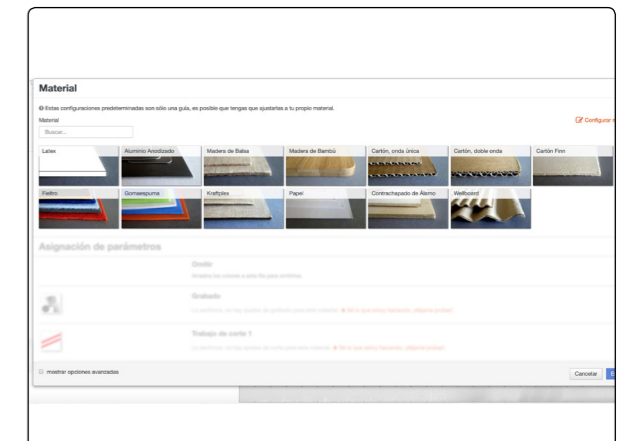
Una vez seleccionado un archivo, este se puede colocar sobre la pieza de trabajo en el área de trabajo. Con las flechas se puede escalar y rotar el gráfico. Haga clic en la parte superior izquierda "Láser (Laser)" para acceder a los parámetros del trabajo de láser.



3. Parámetro de trabajo de láser

A continuación, seleccione el material introducido. Dependiendo del material se pueden seleccionar el color y el grosor del material.

A continuación se pueden adaptar manualmente los valores de referencia definidos.



4. Asignación de colores

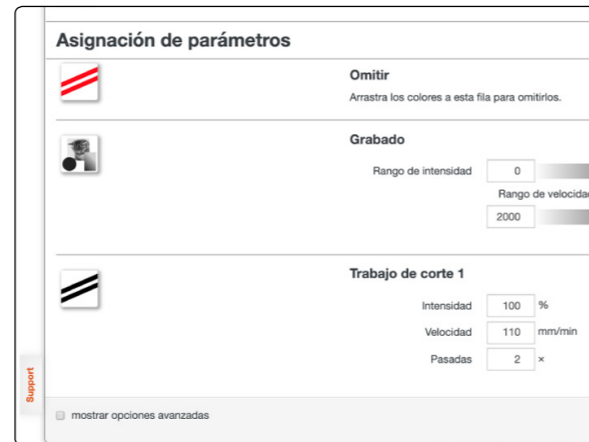
Dependiendo del material utilizado se pueden efectuar más ajustes. En caso de que en el archivo seleccionado se utilicen varios colores, a estos se les pueden asignar distintos parámetros. Al arrastrar al campo correspondiente se pueden asignar a los colores los parámetros "Omitir (Skip)", "Grabado (Engraving)" o "Trabajo de corte (Cutting Job)".



MR BEAM LASERBENCH

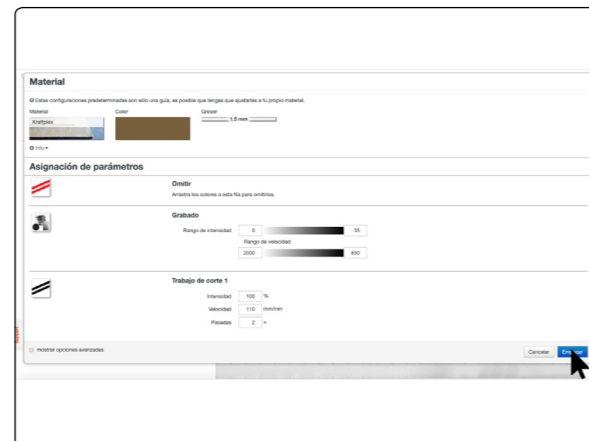
5. Otros ajustes

"Rango de intensidad (Laser Intensity Range)" describe el alcance del nivel de gris representado en un proceso de grabado, "Rango de velocidad (Engraving Speed Range)" describe con qué velocidad se graban los valores de gris. Al cortar materiales, "Intensidad (Laser Intensity)" representa la potencia y "Laser Speed" la velocidad. "Pasadas (Passes)" indica la frecuencia de corte del contorno.



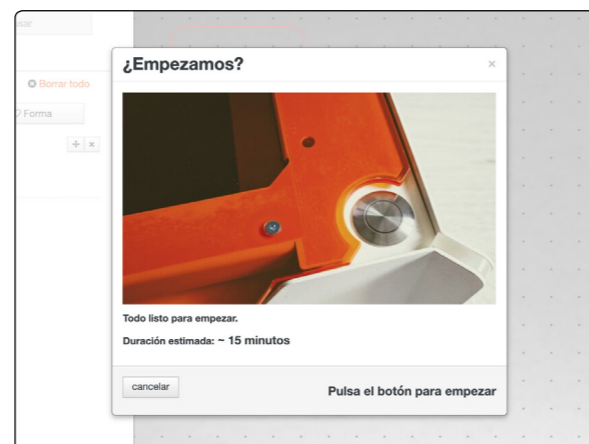
6. Transferencia

Haciendo clic en "Empezar (Start)" se prepara la tarea para el Mr Beam II.



7. Comienzo

Una vez cerrada la tapa del láser y presionando el pulsador "Button" para confirmar, el Mr Beam II inicia el trabajo de láser.



ACTUALIZACIÓN DE SOFTWARE

La actualización de software tiene lugar únicamente con una conexión a Internet activa. Siga el capítulo 4 "Proceso de inicio" para establecer una conexión adecuada con su Mr Beam II y con Internet.

En caso de haber una actualización de software disponible, en el Mr Beam Laserbench aparece una indicación en la esquina superior derecha.

Para iniciar la actualización de software, haga clic sobre "Actualizar ahora". Su Mr Beam II realiza la actualización de software de forma autónoma y a continuación se apaga. Ahora puede encender nuevamente su Mr Beam II utilizando la llave.

TRABAJAR CON SU MR BEAM II

A la introducción al Mr Beam Laserbench le siguen los primeros pasos para la selección del material, la aspiración y el enfoque.

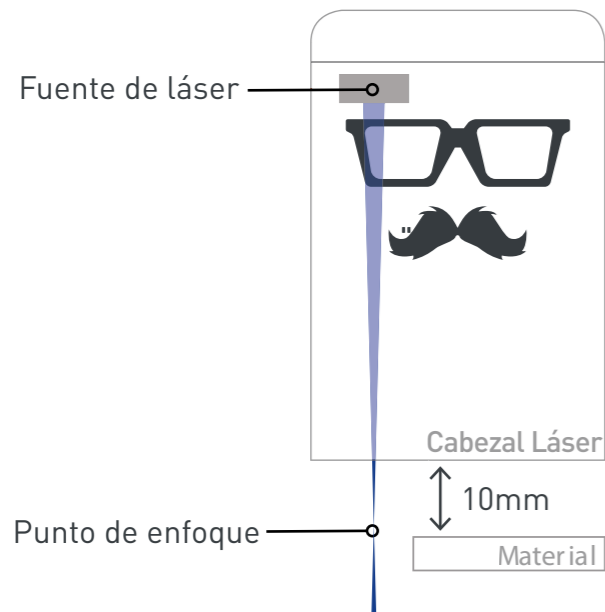
¡Llegó la hora del primer trabajo láser!

ENFOQUE

El enfoque del cabezal láser es necesario para conseguir un resultado idóneo con su Mr Beam II.

Dado que la luz del láser sale del cabezal láser en forma cónica, solo existe un punto en el que está agrupada al máximo: el punto de enfoque. En este punto, el Mr Beam tiene la máxima potencia y la mayor precisión. Por lo tanto, el punto de enfoque debe estar a la altura del material a procesar. Para ello, el cabezal láser debe adaptarse manualmente a la altura del material.

Para obtener un resultado idóneo, la distancia entre el borde inferior del cabezal láser y el borde superior del material a procesar debe ser de 10 mm. Para esta tarea, utilice la herramienta de enfoque Mr Beam.



Enfoque aproximado

El enfoque aproximado del cabezal láser es posible en cuatro niveles. Para ello, el cabezal láser se puede fijar en diferentes posiciones al carril del eje X de su Mr Beam II. Esto se realiza sin herramienta mediante acople formal sencillo. Para ello no es necesario desconectar el cable de cinta plana.

Atención: ¡El cable de cinta plana solo se puede conectar y desconectar cuando el Mr Beam esté apagado y desconectado! ¡La inobservancia de esta indicación tiene como consecuencia la disfunción del Mr Beam II!



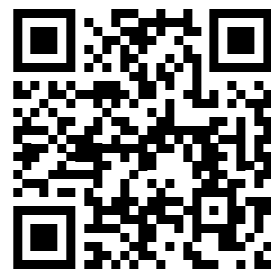
Enfoque preciso

El enfoque preciso se realiza mediante un tornillo moleteado, tal como se muestra en las ilustraciones.

Tenga en cuenta que el enfoque debe adaptarse nuevamente para cada cambio de material.

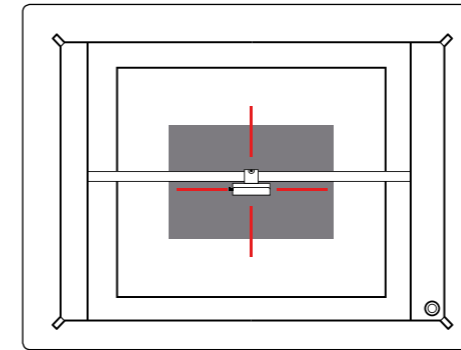
Explicación detallada

En la siguiente dirección encontrará una explicación con vídeo sobre el tema enfoque:



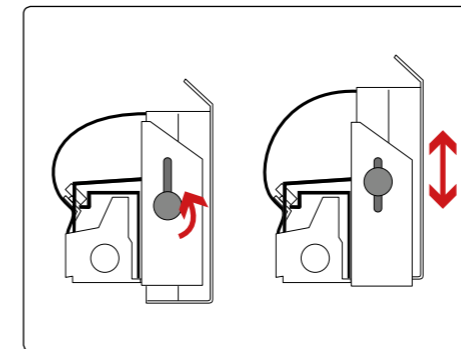
<https://youtu.be/rxRGjupnpLU>

ENFOQUE



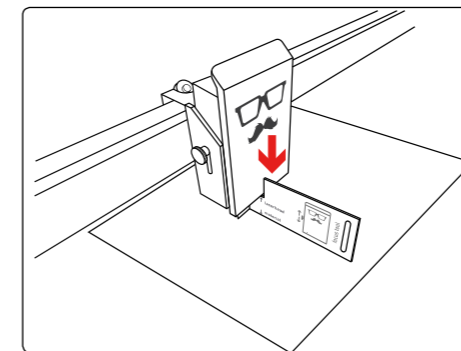
1. Posicionar el cabezal láser

Mueva el cabezal láser haciendo doble clic sobre el material en el área de trabajo.



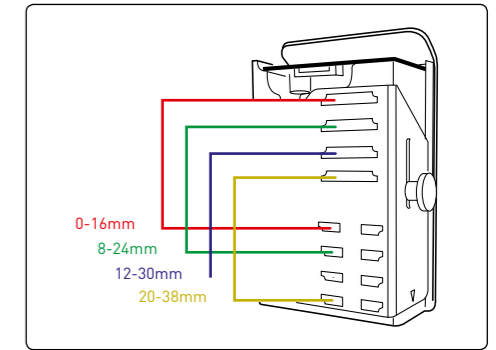
3. Enfoque preciso

Afloje el tornillo del lado izquierdo del cabezal láser para moverlo hacia arriba o abajo.



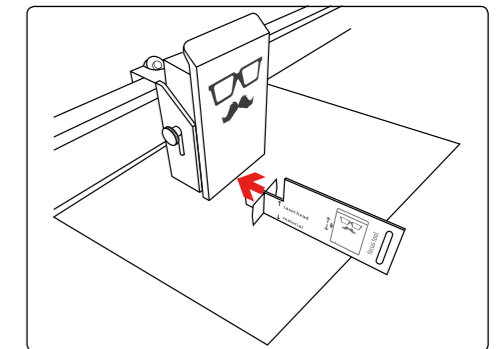
5. Mover el cabezal láser

Mueva el cabezal láser hacia abajo hasta que toque la cruz de la herramienta de enfoque.



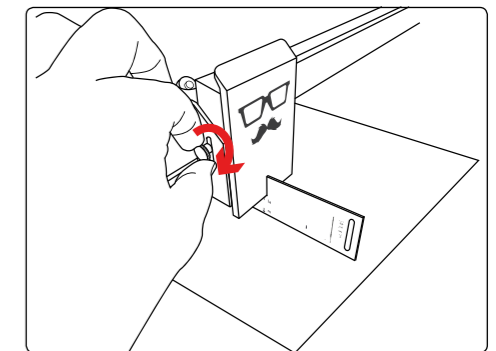
2. Enfoque aproximado

Para el enfoque aproximado, el cabezal láser se puede colocar en cuatro posiciones diferentes.



4. Colocación de la herramienta de enfoque

Coloque la herramienta de enfoque sobre el material y la cruz bajo el cabezal láser.



6. Fijar el cabezal láser

Apriete de nuevo el tornillo moderadamente y retire la herramienta de enfoque.

MATERIALES Y TAMAÑO MÁXIMO DE LA PIEZA DE TRABAJO

Como ya se ha descrito en el capítulo 2 "Seguridad y conformidad", al ejecutar trabajos con el láser en determinados materiales se pueden producir vapores peligrosos. Por tanto, es especialmente importante procesar únicamente materiales que hayan sido declarados como apropiados por Mr Beam Lasers GmbH. En el siguiente enlace encontrará una lista de actualizada de materiales adecuados: www.mr-beam.org/materialien

El usuario debe precisar antes de la puesta en funcionamiento del Mr Beam II si el procesamiento de los materiales utilizados puede generar sustancias nocivas. Si por esta causa pueden resultar dañados su Mr Beam II y/o el sistema Mr Beam Air Filter System, entonces no es posible el procesamiento de dichos materiales. En caso de que el sistema Mr Beam Air Filter System no pueda filtrar las sustancias nocivas generadas, no es posible la utilización de dichos materiales. Se advierte de que queda bajo la responsabilidad del usuario el respetar los valores límite nacionales y regionales fijados para el polvo, los humos y los gases.

La puesta en funcionamiento del Mr Beam II solo es admisible con el correspondiente sistema de aspiración (ver el capítulo 4 "Proceso de inicio"). Las indicaciones sobre cómo y en qué intervalos se debe realizar un cambio de filtro figuran en el capítulo 2 "Seguridad y conformidad".

Tamaño máximo de la pieza de trabajo

El tamaño máximo de la pieza de trabajo es de 500x390x38mm en longitud, anchura y altura. Debido a la menor definición en la periferia de la cámara, se recomienda un posicionamiento de piezas pequeñas en el centro de la superficie de trabaja.

MANTENIMIENTO Y CUIDADO

Para poder garantizar un funcionamiento duradero y sin fallos de su Mr Beam II es esencial realizar un mantenimiento y cuidado periódicamente.

En el siguiente capítulo encontrará indicaciones sobre la limpieza adecuada.

MANTENIMIENTO Y CUIDADO PERIÓDICOS

Para obtener resultados de trabajo de alta calidad de forma duradera con su Mr Beam II, son imprescindibles un mantenimiento y un cuidado periódicos. Además es preciso realizar una limpieza general periódica en función del tipo de trabajo y los materiales utilizados. Antes del comienzo de los trabajos de mantenimiento y cuidado se debe siempre despagar el dispositivo y desenchufarlo.



Atención: ¡Una limpieza insuficiente y restos de piezas sobrantes en el interior del Mr Beam II representan un peligro de incendio!

Mantenimiento y cuidado periódicos

Antes de cada utilización, compruebe si se ha acumulado polvo en el interior de su Mr Beam II. Si este fuera el caso, es preciso limpiar su Mr Beam II. Se recomienda una limpieza periódica/diaria. El grado de suciedad depende en gran medida del material utilizado. El mejor rendimiento con los resultados idóneos únicamente se puede garantizar con un dispositivo que se limpie periódicamente. Para evitar la entrada de polvo al interior del Mr Beam II incluso cuando no se está utilizando, mantenga cerrada la tapa siempre que sea posible.

No utilice productos de limpieza agresivos o que contengan cloro. Recomendamos la utilización de agua jabonosa o lavavajillas de uso habitual con una baja concentra-

ción. El uso inadecuado de productos químicos puede provocar daños materiales y lesiones, de los que únicamente será responsable el usuario.

Para la limpieza periódica no se requieren herramientas ni es necesario desatornillar ninguna pieza.

La limpieza incluye:

- Retirada de todos los restos de material, suciedad y sedimentos del interior de su Mr Beam II
- Aspirar la superficie de trabajo para eliminar restos de las aberturas de la base de rejilla
- Quitar el polvo de todas las piezas y superficies visibles de su Mr Beam II
- Limpieza de la tapa de seguridad. Para ello, utilice únicamente un paño de algodón o microfibra. Las toallas de papel pueden provocar arañazos en la tapa.

Cuidado de las barras guía

Las barras guía del sistema mecánico deben limpiarse de polvo y suciedad periódicamente. Para ello, utilice únicamente un paño seco.

Las barras guía deben lubricarse cada 100 horas de funcionamiento aproximadamente. Tenga en cuenta que es suficiente una pequeña cantidad de aceite (una o dos gotas por barra). Utilice únicamente aceites sin ácidos.

LIMPIEZA DEL CABEZAL LÁSER

Al cortar y grabar todos los materiales se generan pequeñas partículas de suciedad que se depositan en la lente del láser. Debido a esa turbidez de la lente llega menos luz a la pieza de trabajo. Además se pueden depositar partículas de suciedad en el disipador térmico del diodo láser, con lo que el aire no puede circular correctamente. Al incrementarse la temperatura se reduce el rendimiento, por lo tanto el cabezal láser debe limpiarse aproximadamente cada 100 horas de funcionamiento. En todo caso, se trata de un valor de referencia. La necesidad efectiva de limpieza se constata con un empeoramiento significativo del rendimiento de corte. El promedio de vida útil del diodo láser es de 10 000 horas.

Herramientas necesarias

1. Aspirador de teclado
2. Mascarilla de protección
3. Compresa de gasa
4. Bastoncillos de algodón

En este tutorial le mostramos cómo puede limpiar el cabezal láser y lo que debe tener en cuenta al hacerlo. Al final podrá sacar el cabezal láser, limpiarlo y volver a utilizarlo con seguridad. Si le parece demasiado complicado, puede hacer uso de nuestro servicio de limpieza Mr Beam. (encontrará más detalles al respecto en nuestra tienda store.mr-beam.org)

Nota: Tenga en cuenta que al realizar la limpieza por su cuenta es necesario manipular todos los componentes con sumo cuidado para no dañarlos.

5. Llave Allen
6. Gafas protectoras
7. Limpiacristales



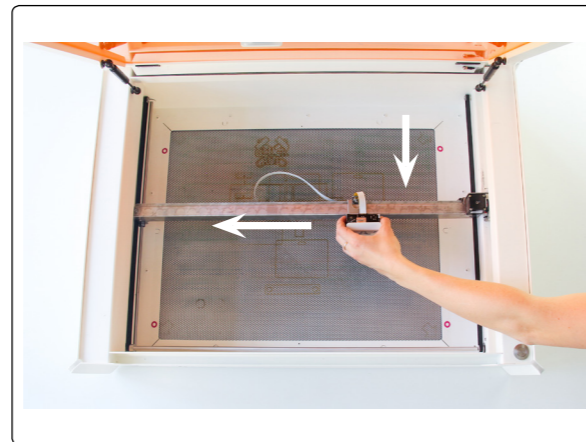
LIMPIEZA DEL CABEZAL LÁSER

1. Desconectar el Mr Beam II

Apague el Mr Beam II y desenchúfelo de la toma de corriente. Espere unos dos minutos hasta que la placa se haya descargado completamente.

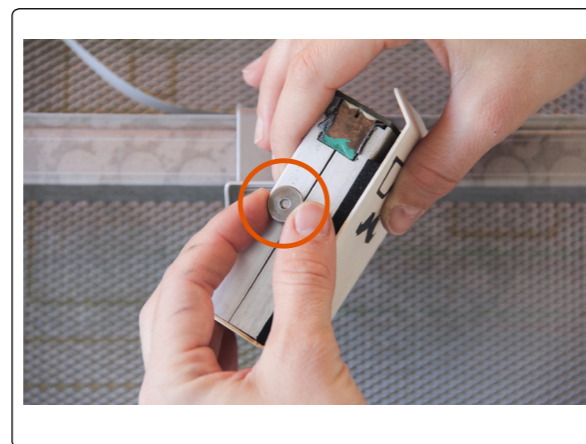
2. Desplazar el cabezal láser

Si el cabezal láser se encuentra en el borde de la superficie de trabajo puede moverlo al centro deslizando con cuidado el carril guía hacia delante y desplazando el cabezal láser hacia el centro. De este modo resultará más fácil realizar los siguientes pasos.



3. Desatornillar el cabezal láser

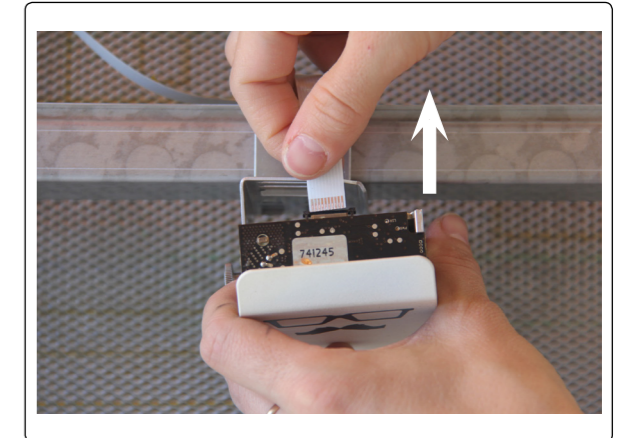
Desatornille el cabezal láser del soporte. Vuelva a colocar la tuerca moleteada en el cabezal láser para no perderla.



LIMPIEZA DEL CABEZAL LÁSER

4. Quitar el cable

En la parte posterior del cabezal láser se encuentra un estribo de color negro que sujeta el cable blanco. Presiónelo levemente desde ambos lados y deslícelo hacia delante. Retire el cable tirando suavemente.



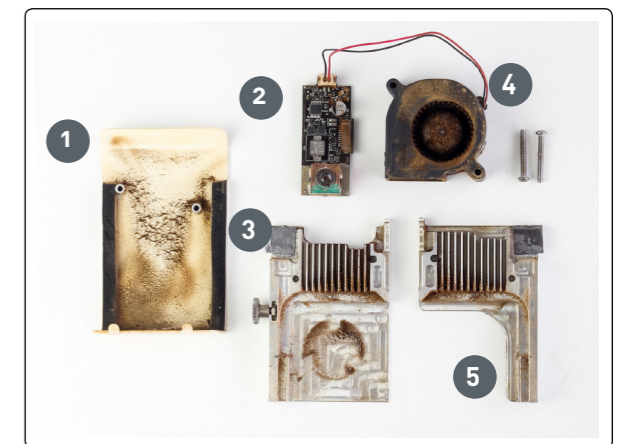
5. Aflojar los tornillos

Afloje los tornillos de la parte posterior del cabezal láser con una llave Allen de 2 mm. A continuación, desmonte el cabezal láser cuidadosamente.



6. Componentes del cabezal láser

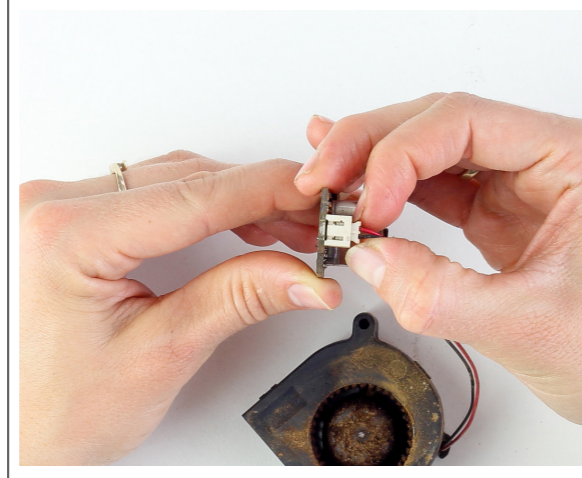
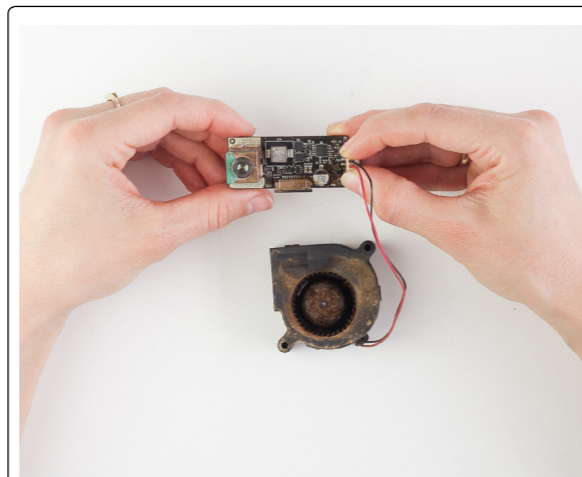
1. Tapa
2. Placa láser
3. Bloque de cobre con láser
4. Ventilador
5. Mitades del enfriador



LIMPIEZA DEL CABEZAL LÁSER

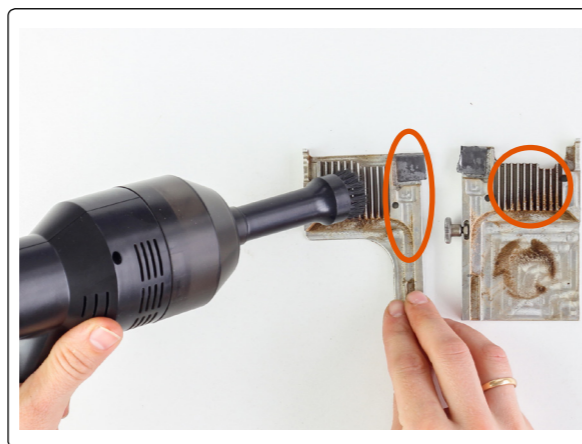
7. Desenchufar el cable

Desenchufe el cable del ventilador de la placa láser. Para ello tire cuidadosamente del pequeño conector blanco para sacarlo. ¡No tire del conector hembra blanco ni directamente del cable porque podría arrancarlos!



8. Limpiar las mitades del enfriador

Para limpiar las mitades del enfriador utilice un aspirador de teclado con accesorio de cepillo para eliminar por completo las partículas de suciedad, especialmente en las acanaladuras y la cavidad para el canal láser.



Atención: utilice guantes o lávese bien las manos al finalizar la limpieza. Utilice una mascarilla de protección y unas gafas de seguridad.



LIMPIEZA DEL CABEZAL LÁSER

9. Limpiar el ventilador

Utilice nuevamente el aspirador de teclado para quitar cualquier suciedad del ventilador.

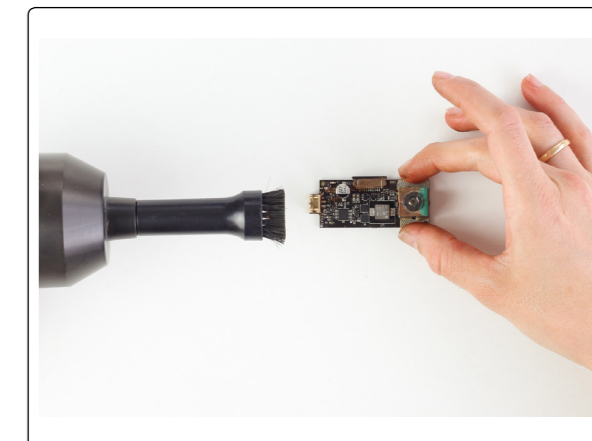


Atención: al aspirar, mantenga sujeto el rodete del ventilador para que esté bloqueado. De lo contrario puede girar demasiado rápido debido a la corriente de aire y romperse.



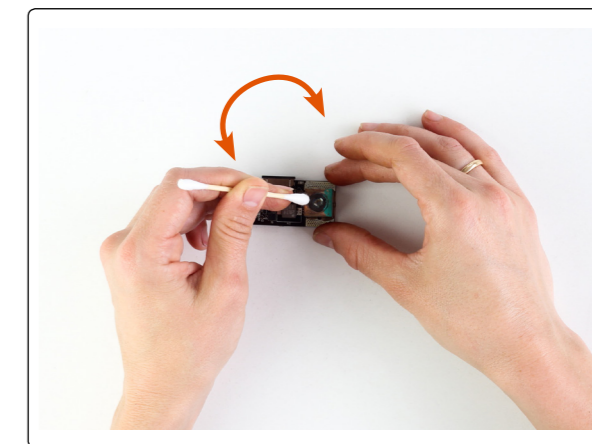
10. Limpiar la placa láser

Aspire también la suciedad de la placa láser cuidadosamente.



11. Limpiar la lente láser

Humedezca un extremo del bastoncillo de algodón con limpiacristales y lave la suciedad de la lente empleando movimientos rotatorios. Utilice el otro extremo del bastoncillo de algodón para secar la lente.



Nota: asegúrese de no tocar más la lente una vez que se haya limpiado. De lo contrario debe repetirse el proceso nuevamente.

LIMPIEZA DEL CABEZAL LÁSER

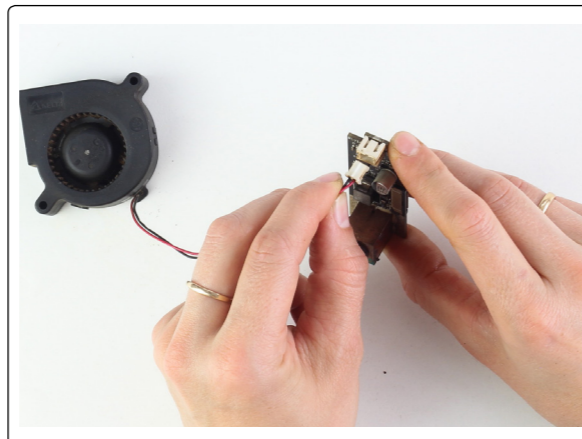
12. Limpiar la tapa

Aspire la suciedad. Debido a los restos endurecidos resultantes de cortar madera laminada, se forma una capa amarilla o marrón en la tapa. Esta puede quitarse rápidamente con un paño humedecido con limpiacristales.



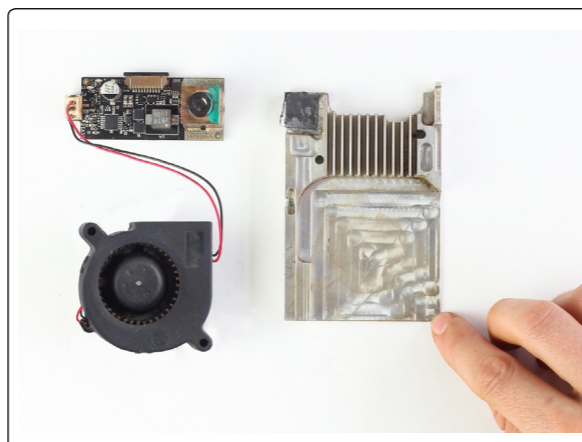
13. Enchufar el cable

Enchufe nuevamente el cable del ventilador en el conector hembra de la placa láser. Únicamente funciona en una posición, no obstante, preste atención a la correcta orientación de ambas piezas.



14. Montar el cabezal láser

Coloque el ventilador en la carcasa de metal con la abertura hacia arriba y alinéelo con la espiga de metal. La etiqueta del producto del centro del ventilador debe quedar sobre la mitad del enfriador y no ser visible.

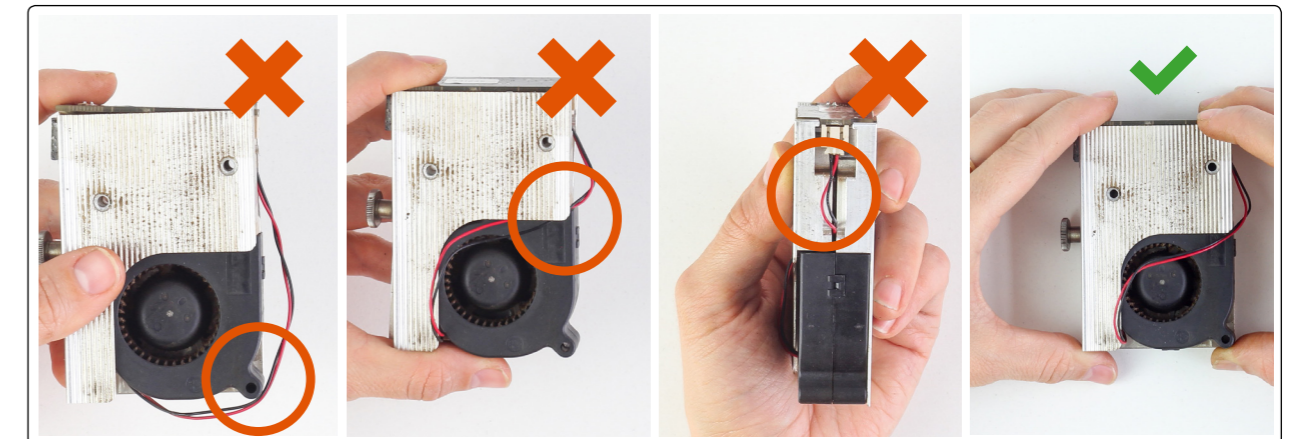
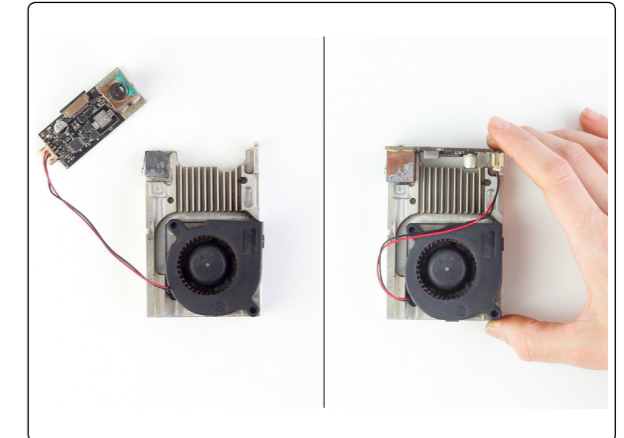


LIMPIEZA DEL CABEZAL LÁSER

15. Montar el cabezal láser

Si la tuerca moleteada no estuviera enroscada firmemente en la mitad del enfriador, vuelva a enroscarla. Junte las dos mitades del enfriador de modo que el ventilador y la placa queden bien contenidos dentro.

Nota: Asegúrese de que los cables del ventilador pasan por el costado y por fuera de las mitades del enfriador y que no han quedado aprisionados. Las mitades del enfriador deben poder cerrarse bien, no debe quedar ningún intersticio.



16. Colocar la tapa

Vuelva a colocar la tapa sobre el cabezal láser. Al hacerlo, haga coincidir la rosca blanca con la rosca interior del cabezal láser. Presione el cabezal láser contra la tapa y levemente hacia abajo. Al hacerlo debe oírse un clic que indica que el cabezal láser ha encajado correctamente.



LIMPIEZA DEL CABEZAL LÁSER

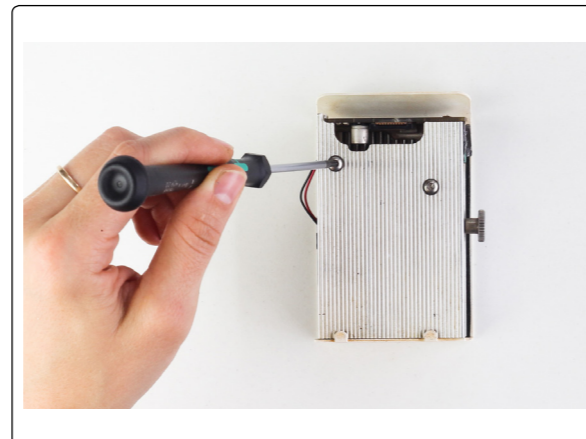
17. Sincronía de las aberturas

Nota: Compruebe si las aberturas mostradas en la imagen coinciden entre sí cuando la tapa se encuentra sobre el cabezal láser. La abertura para el canal láser no debe quedar reducida debido a posibles desplazamientos.



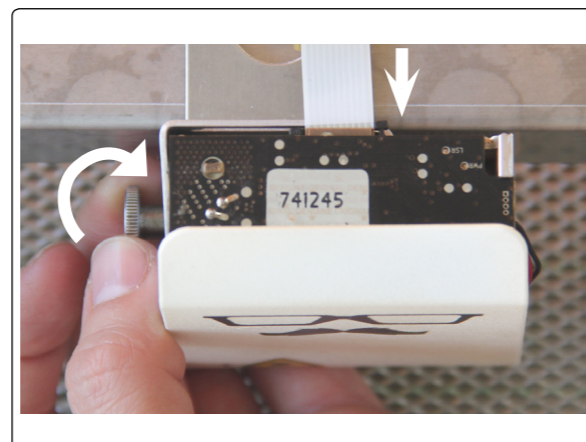
18. Apretar los tornillos

Apriete nuevamente los dos tornillos en la parte posterior del cabezal láser con una llave Allen.



19. Enchufar el cable

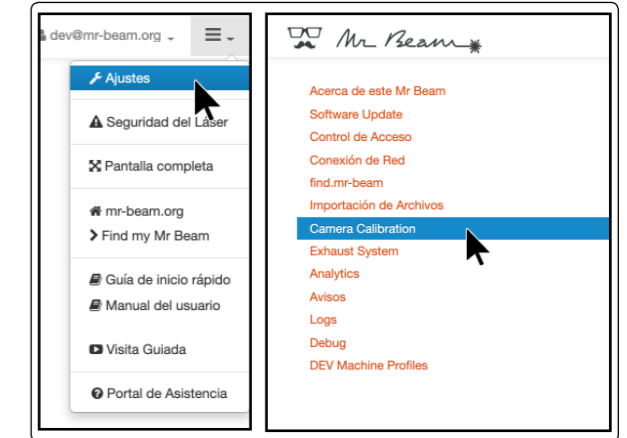
Inserte nuevamente el cable blanco en el estribo negro del cabezal láser y atornille este último al soporte en su Mr Beam II.



LIMPIEZA DEL CABEZAL LÁSER

20. Calibración de la cámara

Realice periódicamente la calibración de la cámara. Esto ayuda a sincronizar la imagen de la cámara con la posición exacta del láser. Para efectuar esta tarea, siga las instrucciones que encontrará en *Menú -> Ajustes -> Calibración de la cámara*.



LIMPIEZA GENERAL

Limpieza general

Es necesario realizar una limpieza general de su Mr Beam II a intervalos irregulares, según el tipo de trabajo y el grado de suciedad. Al hacerlo debe cuidar de que el área de trabajo del Mr Beam II esté limpia y diáfana.

Los trabajos de limpieza únicamente se pueden realizar en ausencia de corriente eléctrica.

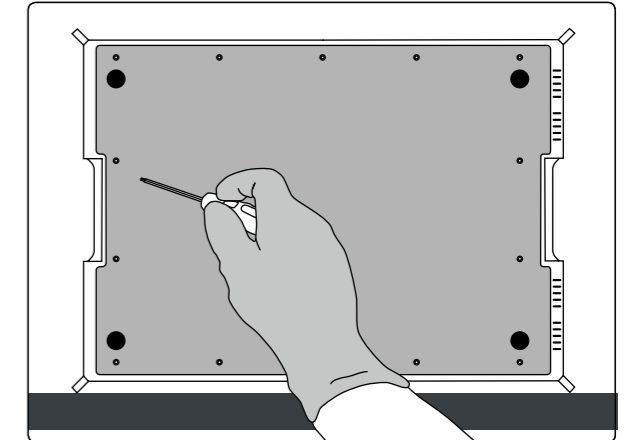
La limpieza general incluye todos los pasos del mantenimiento y cuidado mencionados anteriormente. Además se desatornilla la placa inferior del Mr Beam II para quitar la suciedad persistente entre la base de rejilla y la placa inferior. Para ello se deben seguir los pasos de la página siguiente.

LIMPIEZA GENERAL



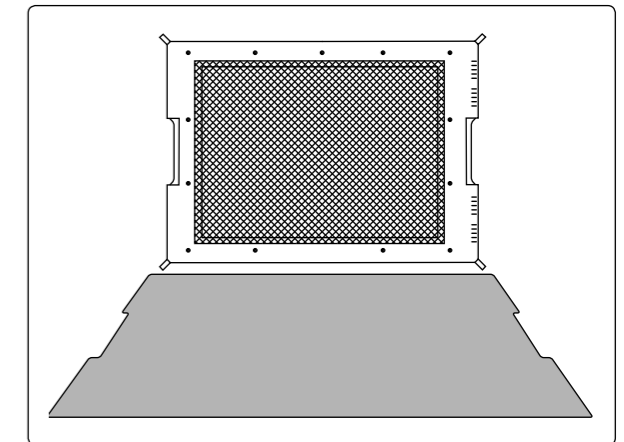
1. Aflojar los tornillos

Apague su Mr Beam II y desconéctelo. A continuación, retire la manguera de ventilación así como el resto de conexiones al Mr Beam II. Coloque el Mr Beam II con la superficie lateral frontal sobre una mesa estable, ponga un paño debajo para evitar que se arañe. Afloje y saque todos los tornillos de la chapa inferior con una llave Allen de 2 mm. Use guantes en todos los pasos del trabajo para evitar lesiones.



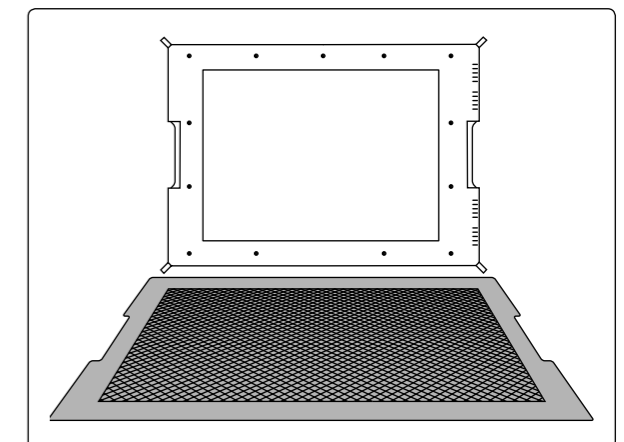
2. Retirar la placa inferior

Retire cuidadosamente la placa inferior.



3. Retirar la base de rejilla

A continuación, retire cuidadosamente la base de rejilla. Para este paso de la limpieza también se recomienda el uso de guantes. Asegúrese de no doblar la base de rejilla cuando realice la limpieza. A continuación, vuelva a montar el Mr Beam II en orden inverso. Por último, asegúrese de que todos los tornillos están apretados.



El Mr Beam II solo puede volver a utilizarse si está completamente montado.

CAMBIO DE FILTRO

Para poder garantizar una limpieza del aire de escape conforme a la normativa mediante el sistema Air Filter System, la almohadilla prefiltrante debe sustituirse cada 100 horas de funcionamiento y la unidad de filtro cada 400 horas de funcionamiento.

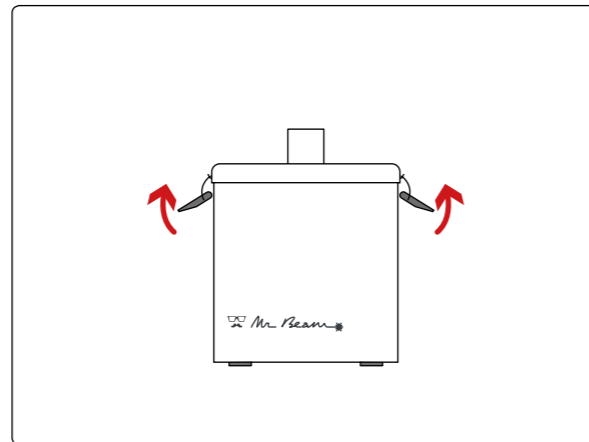
Encontrará ayuda al respecto en Ajustes -> Exhaust System.

La almohadilla prefiltrante y la unidad de filtro están disponibles en la tienda online de Mr Beam:

www.mr-beam.org

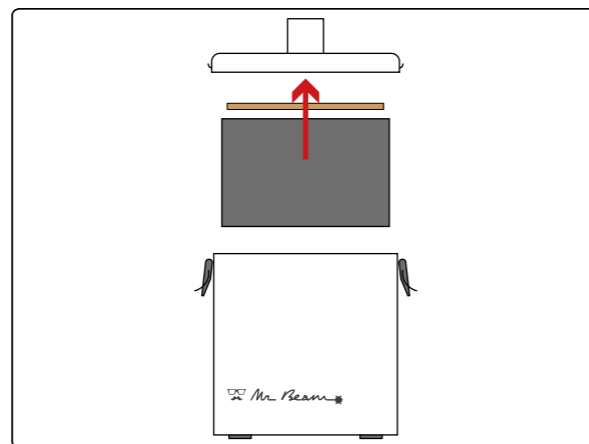
1. Aflojar las sujeciones rápidas

Afloje las sujeciones rápidas.



2. Retirar el filtro

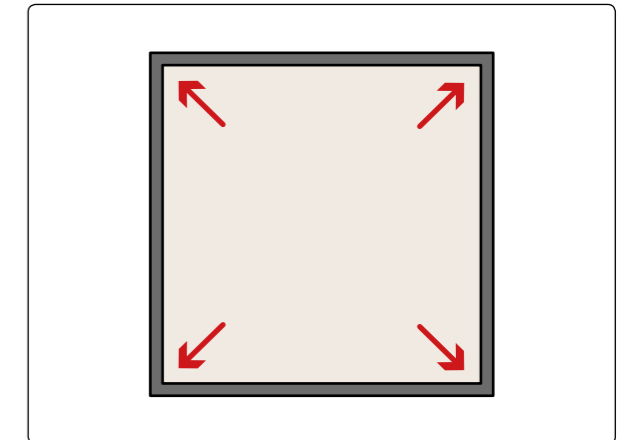
Levante la tapa y saque el prefiltro (color beige) y, en caso necesario, el filtro (color gris).



CAMBIO DE FILTRO

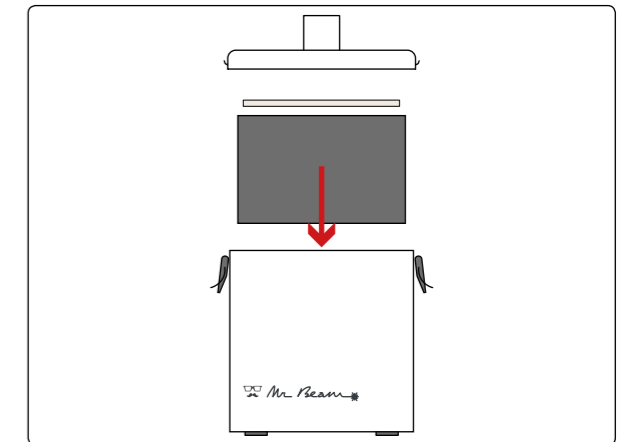
3. Comprobar la almohadilla prefiltrante

Asegúrese de que la almohadilla prefiltrante descansa con precisión en el nuevo elemento filtrante y que cubre toda la superficie.



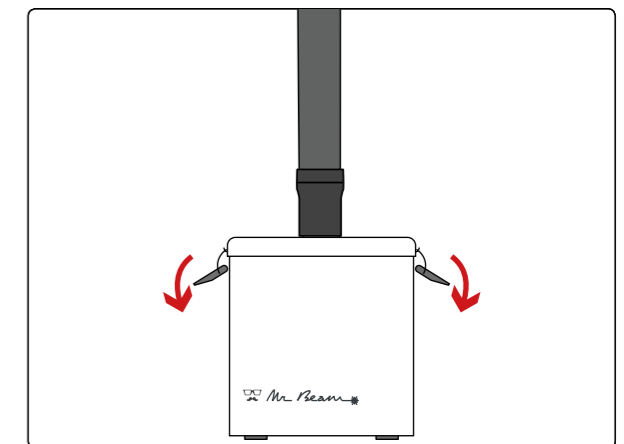
4. Insertar el filtro

Inserte el nuevo elemento filtrante incluyendo el prefiltro.



5. Cerrar la carcasa

Cierre la carcasa y la tapa con las dos sujeciones rápidas. Asegúrese de que la manguera está correctamente conectada al sistema Mr Beam Air Filter System tras el cambio de filtro.



REPARACIÓN

Reparación

No está previsto que el usuario lleve a cabo una reparación del Mr Beam II. En caso de avería, para que su Mr Beam II esté nuevamente listo para su uso lo antes posible, póngase en contacto con el servicio de atención al cliente:

www.mr-beam.org/ticket

I N F O R M A C I Ó N
A D I C I O N A L

DATOS TÉCNICOS

Dimensiones (aprox.)

Ancho/fondo/alto	725 x 538 x 170 mm
Peso	9,5 kg

Condiciones ambientales

Temperatura ambiental	0 - 25°C
Humedad del aire	30% - 60%

Mecánica

Tamaño máximo de pieza de trabajo	500 x 390 mm
Altura máxima de pieza de trabajo	38 mm
Peso máximo de pieza de trabajo	4 kg

Acústica

Nivel de ruido máximo	70 dB (A)
-----------------------	-----------

Láser

Clase de láser del dispositivo completo	1 (no se requiere ningún especialista en láser para la protección ni equipamiento de protección)
Longitud de onda	450 +-5 nm
Potencia	5 W

Alimentación eléctrica

Potencia absorbida	65 / 90 W (según el equipamiento)
--------------------	-----------------------------------

Nota: Quedan reservadas las modificaciones técnicas.

ALMACENAMIENTO Y TRANSPORTE/ ASISTENCIA

Almacenamiento y transporte

Para los siguientes subpuntos se deben respetar las directrices del capítulo 4 "Proceso de inicio". En particular, los valores de la temperatura y la humedad del aire no pueden estar fuera del rango indicado.

Conserve el embalaje original así como el material de almohadillado.

- Si su Mr Beam II no se va a utilizar por un periodo de tiempo breve (p. ej. por un viaje de vacaciones), recomendamos cubrirlo para protegerlo del polvo y la suciedad.
- Para almacenar su Mr Beam II por un periodo de tiempo prolongado, es necesario guardarlo en su embalaje original y no someterlo a grandes oscilaciones térmicas ni de humedad.
- El transporte y el envío del Mr Beam II únicamente puede realizarse en su embalaje original y con el material de almohadillado original. El Mr Beam II no puede someterse a empujones, golpes, sacudidas, ni ninguna otra carga mecánica.

Servicio de asistencia Mr Beam Support

Si necesita ayuda para resolver un problema, póngase en contacto en cualquier momento con el servicio de atención al cliente en:

www.mr-beam.org/ticket

Lea primero el manual de instrucciones por completo e instale la última actualización de software antes de ponerse en contacto con el servicio de atención al cliente.

ELIMINACIÓN

Desmontaje, desarme

El Mr Beam se puede eliminar como un dispositivo completo. Por lo tanto, no es necesario realizar ningún desmontaje o desarme previo a la eliminación. Únicamente los cables y las mangueras de aspiración se pueden depositar en el punto de recogida de residuos de aparatos eléctricos y electrónicos separados del Mr Beam II. Respete las correspondientes directivas de su país. En el caso de que se requiera el desmontaje o desarme del dispositivo, diríjase a Mr Beam Lasers GmbH. Como se describe en el capítulo 2 "Seguridad y conformidad", no está previsto el desarme del Mr Beam II por parte del usuario.

Eliminación, aspectos medioambientales

Según la legislación y directivas locales, el Mr Beam II no se puede eliminar junto con la basura doméstica.



Su Mr Beam es un dispositivo eléctrico y debe ser eliminado conforme a la directiva sobre residuos de aparatos eléctricos y electrónicos del país correspondiente a través de los puntos de recogida locales habilitados para la recogida de dichos residuos.

Para realizar consultas póngase en contacto con Mr Beam Lasers GmbH.

Número WEEE: DE17853778

C O N D I C I O N E S
C O M E R C I A L E S
G E N E R A L E S

CONDICIONES COMERCIALES GENERALES

Las condiciones comerciales generales vigentes y actuales (AGB) de Mr Beam Lasers GmbH figuran en:
www.mr-beam.org/agb

DIRECCIONES DE CONTACTO

Dirección	Mr Beam Lasers GmbH Gollierstr. 70 80339 Múnich Alemania
Mr Beam Support	www.mr-beam.org/ticket
Instagram	instagram.com/mrbeamlasers/
YouTube	youtube.com/c/MrBeamLasers
Facebook	facebook.com/mrbeamlasercutter/
Twitter	twitter.com/MrBeamLasers

Sujeto a modificaciones y errores.

