

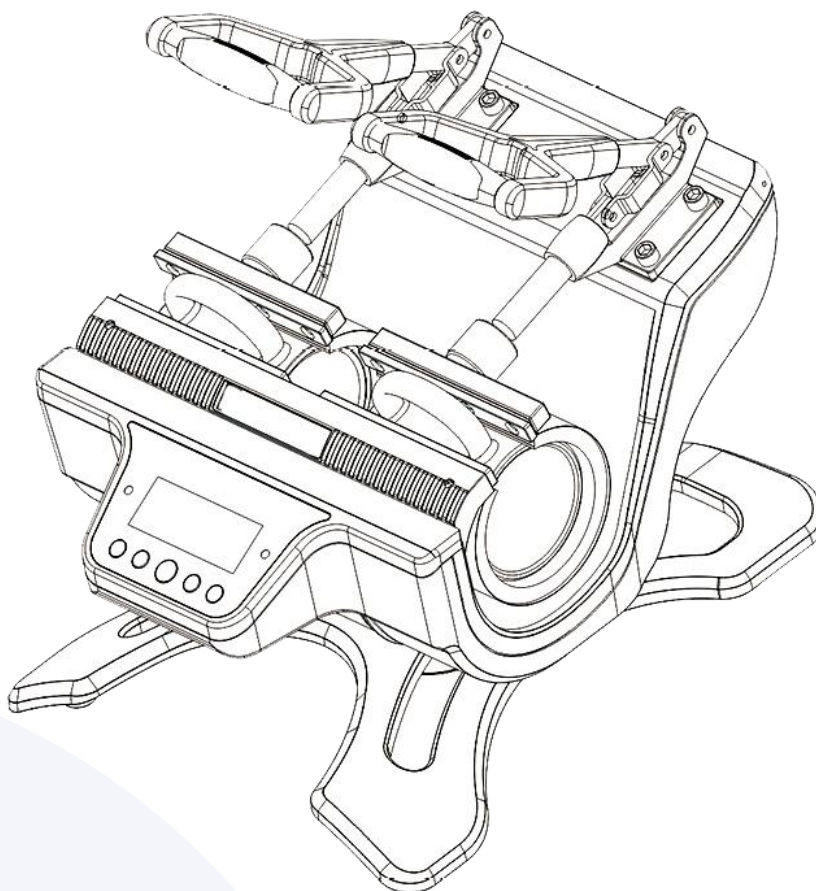
Manual de usuario

Plancha para 2 tazas JTrans

Ref. 034678



PLANCHA PARA 2 TAZAS JTRANS



Siga las advertencias cuidadosamente para evitar lesiones graves

1. DESEMBALAJE

El contenido puede variar según la ubicación.

Retire la espuma de embalaje con cuidado y guárdela bien para su mantenimiento.



Retire todo el material de protección

2. CONTROLADOR DIGITAL



POWER

ENCENDIDO

Pulse el botón de encendido situado en la parte posterior de la máquina. Esta empezará a calentarse pasados cinco segundos



IZQUIERDA DERECHA

Pulse el botón izquierdo para calentar la almohadilla izquierda.
Pulse el botón derecho para calentar la almohadilla derecha.



MODE

MODO

Opción 1:

Pulse brevemente para ajustar la temperatura.

Pulse de nuevo para ajustar el tiempo.

Vuelva a pulsar para salir.

Opción 2:

Presione durante 5 segundos para establecer la temperatura de precalentamiento y evitar que la almohadilla de la taza se queme.



TIMING

TIEMPO

Opción 1:

Pulse una única vez para comenzar.

Opción 2:

Pulse durante 4 segundos para reiniciar.

Opción 3:

Puede utilizarse como “+” y “-” en el modo de espera.



PLUS

MÁS

Opción 1:

Para aumentar el tiempo en el momento de ajuste.

Opción 2:

Pulse durante dos segundos, y cuando escuche un pitido, presione “-” para ajustar el tiempo.



MINUS

MENOS

Opción 1:

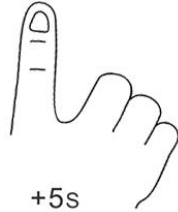
Para disminuir el tiempo en el momento de ajuste.

Opción 2:

Pulse durante 5 segundos, y cuando escuche un pitido, presione “+” para ajustar el tiempo.

Funcionamiento combinación de botones

1. Ajuste de la temperatura de precalentamiento



+5s

Pulse durante 5 segundos para determinar la temperatura de precalentamiento. La temperatura por defecto es de 100°C.

2. Ajuste del tiempo



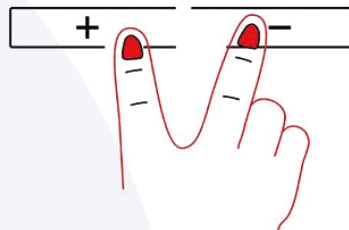
Pulse "+" durante 2 segundos, y cuando oiga un pitido, mantenga pulsado. Pulse después "-", y tras oír el pitido, ajuste el tiempo. Suelte los botones y presione "+" y "-" para determinar el tiempo.

3. Ajustes predeterminados



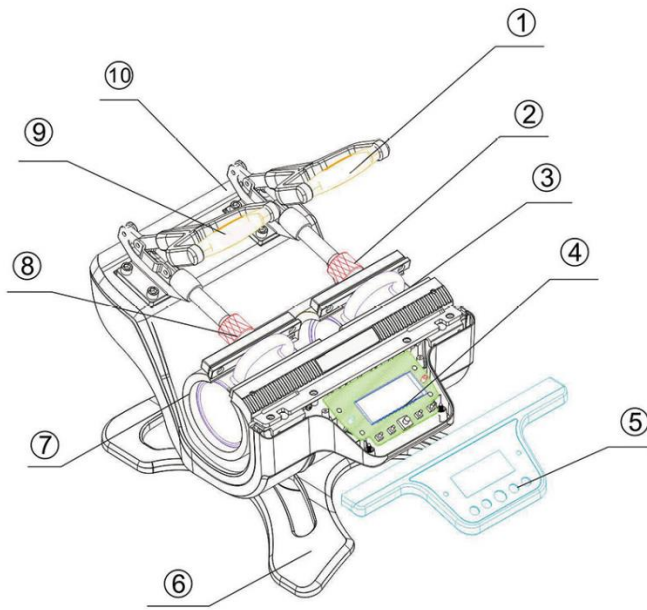
Pulse "-" durante dos segundos, y cuando oiga un pitido, mantenga pulsado. Pulse ahora "+", y cuando oiga un pitido, podrá ver los ajustes predeterminados de fábrica.

°F ⇌ °C



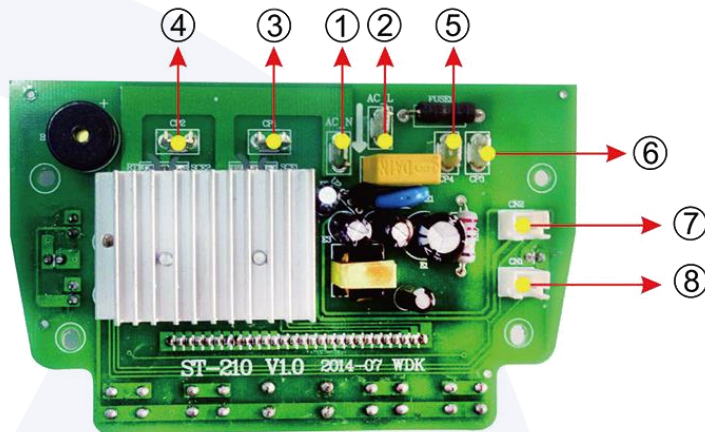
Atención: Presione [+ / -] al mismo tiempo para cambiar entre °F y °C.

3. EQUIPAMIENTO







- 1. Mango de apertura y cierre derecho
- 2. Regulador de presión derecho
- 3. Almohadilla para tazas derecho
- 4. Controlador digital
- 5. Tapa del controlador digital
- 6. Base de acero inoxidable
- 7. Almohadilla para tazas izquierdo
- 8. Regulador de presión izquierdo
- 9. Mango de apertura y cierre izquierdo
- 10. Deflector

1. Método de conexión



2. Colores cables de alimentación

-  1. blanco
-  2. marrón
-  3. azul
-  4. rojo
-  5. negro
-  6. negro
-  7. Detector temperatura derecho
-  8. Detector temperatura izquierdo

4 RESOLUCIÓN DE PROBLEMAS

Consejos:

- *Problema:* El papel transfer se queda amarillo tras la impresión o el texto se ve borroso.
- *Solución:* Baje la temperatura y reduzca el tiempo.

- *Problema:* El papel sigue blanco tras la impresión y los colores de la imagen no se aprecian bien en el producto. Suelen aparecer manchas blancas.
- *Solución:* Suba la temperatura y aumente el tiempo.

- *Problema:* El resultado no es bueno en algunos casos.
- *Solución:* La temperatura y el tiempo deben modificarse en función del papel, los productos y las máquinas utilizadas y tener en cuenta las diferentes condiciones meteorológicas.

BRILDOR
todo para la personalización