

SC-F6400 Series SC-F6400H Series

Manual de usuario

CMP0383-00 ES



brildor.com

Copyrights y marcas comerciales

Copyrights y marcas comerciales

Ninguna parte de esta publicación podrá ser reproducida, almacenada en un sistema de recuperación ni transmitida en forma alguna ni por ningún medio mecánico, de fotocopiado, de grabación o cualquier otro, sin el previo consentimiento por escrito de Seiko Epson Corporation. La información contenida aquí está pensada exclusivamente para el uso de la impresora Epson. Epson no se hace responsable de cualquier uso de esta información aplicado a otras impresoras.

Ni Seiko Epson Corporation ni sus filiales se responsabilizarán ante el comprador del producto o ante terceras personas de las pérdidas, costes o gastos derivados de accidentes, usos incorrectos o no previstos, modificaciones no autorizadas, reparaciones o alteraciones del producto por parte del comprador o de terceros o (excepto en EE. UU.) del incumplimiento de las instrucciones de uso y mantenimiento facilitadas por Seiko Epson Corporation.

Seiko Epson Corporation no será responsable de los daños o problemas derivados del uso de accesorios que no sean productos originales Epson u homologados por Seiko Epson Corporation.

Seiko Epson Corporation no será responsable de ningún daño provocado por interferencias electromagnéticas producidas al utilizar cables de interfaz que no sean productos originales u homologados Epson u homologados por Seiko Epson Corporation.

EPSON, EPSON EXCEED YOUR VISION, EXCEED YOUR VISION y sus logotipos son marcas comerciales registradas o marcas comerciales de Seiko Epson Corporation.

Microsoft® and Windows® are registered trademarks of Microsoft Corporation.

Mac and OS X are registered trademarks of Apple Inc.

Intel® is a registered trademark of Intel Corporation.

Adobe, Acrobat, Illustrator, and Reader are either registered trademarks or trademarks of Adobe in the United States and/or other countries.

YouTube® and the YouTube logo are registered trademarks or trademarks of YouTube, LLC.

Chrome is a trademark of Google LLC.

Firefox is a trademark of the Mozilla Foundation in the U.S. and other countries.

Aviso general: los nombres de otros productos utilizados en esta documentación se citan con el mero fin de su identificación y son marcas comerciales de sus propietarios respectivos. Epson renuncia a cualquier derecho sobre esas marcas.

© 2022 Seiko Epson Corporation. All rights reserved.

Mantenimiento

Qué necesita

Tenga a mano los siguientes artículos antes de empezar la limpieza y la sustitución.

Cuando las piezas suministradas se hayan gastado, compre nuevos consumibles. Prepare piezas originales cuando sustituya las unidades de suministro de tinta o lleve a cabo labores de mantenimiento.

Si sus guantes se han desgastado, prepare guantes de nitrilo disponibles en el mercado.

Gafas de protección (a la venta en tiendas)

Protegen sus ojos de la tinta y del limpiador de tinta.

Mascarilla (a la venta en tiendas)

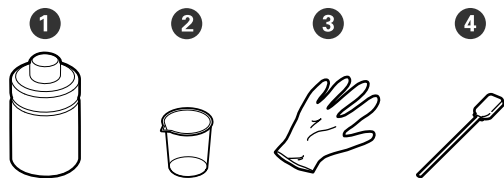
Protege sus ojos y boca de la tinta y del limpiador de tinta.

Kit de mantenimiento (suministrado con la impresora)

Úselo para limpiar la estación de tapado y el limpiacabezales.

Los siguientes elementos están en el kit.

Cuando las piezas suministradas se hayan gastado, compre nuevos consumibles.



A Limpiador de tinta (x1)

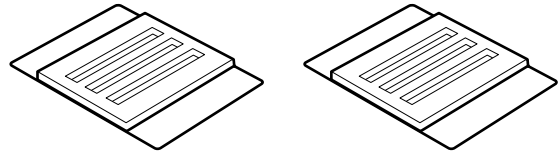
B Recipiente (x1)

C Guantes (x12)

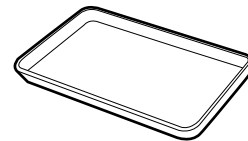
D Bastoncillos (x25)

Kit de mantenimiento de cabezales (suministrado con la impresora)

Utilícelo para limpiar el cabezal de impresión.



Una bandeja metálica o de plástico (de polietileno o polipropileno), a la venta en tiendas



Úsela para poner utensilios de limpieza, consumibles gastados o el limpiador de tinta trasladado en el recipiente suministrado con la impresora.

Paño suave, (a la venta en tiendas)

Úselo para limpiar el cabezal. Use materiales que no suelten pelusa ni generen electricidad estática.

Precauciones relativas al mantenimiento

Tenga en cuenta los siguientes puntos durante la limpieza y sustitución de piezas.

Mantenimiento



Precaución:

- Durante el mantenimiento, lleve ropa que le proteja, incluyendo gafas de protección, guantes y una máscara. En caso de que su piel entre en contacto con tinta residual o con el limpiador de tinta o bien si esta penetra en los ojos o la boca, haga lo siguiente:

- Si el líquido se le queda pegado a la piel, lávese a fondo con agua y jabón en abundancia. Si observa cualquier reacción en la zona afectada, consulte con un médico convenientemente cualificado inmediatamente.
- Si le entra tinta en los ojos, láveselos inmediatamente con agua. Si no cumple esta precaución los ojos podrían hincharse ligeramente o quedarse rojos. Consulte con un médico convenientemente cualificado si aparecen otros problemas.
- Si le entra el líquido en la boca, consulte a un médico tan pronto como sea posible.
- En caso de ingestión, no induzca el vómito. Consulte con un médico tan pronto como sea posible. Si se induce el vómito, el material vomitado puede entrar en la tráquea, lo cual es peligroso.
- Guarde las unidades de suministro de tinta, la tinta desechada y el limpiador de tinta en un lugar fuera del alcance de los niños.

- Saque el papel de la impresora antes de empezar.
- No toque nunca las correas, las placas de circuitos ni ninguna otra pieza que no necesite limpieza. Si no cumple esta precaución podría averiar la impresora o disminuir la calidad de la impresión.
- No utilice otra cosa que no sean los bastoncillos de limpieza desechables que acompañan al producto. Los bastoncillos de otros tipos, que sueltan pelusas, podrían averiar el cabezal de impresión.
- Utilice siempre bastoncillos limpios. Los bastoncillos usados podrían dejar manchas muy difíciles de quitar.


- No toque las puntas de los bastoncillos. La grasa de sus manos podría averiar el cabezal de impresión.
- No utilice nada que no sea el limpiador de tinta especificado para limpiar la estación de tapado o el limpiacabezales. ya que podría causar un funcionamiento incorrecto o una reducción de la calidad de la impresión.
- Toque un objeto metálico antes de empezar la limpieza para descargar la electricidad estática.

Mantenimiento

Mantenimiento regular

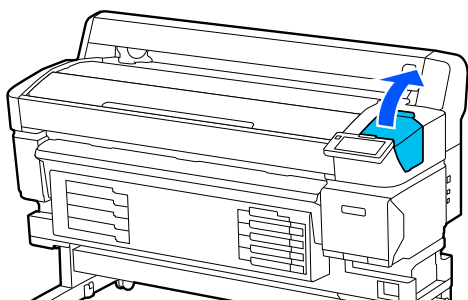
Limpeza de la estación de tapado y del limpiacabezales

Limpe la estación de tapado una vez al mes. Es posible que deba limpiar con más frecuencia en función del entorno y los soportes de impresión utilizados.

A Pulse  en la pantalla y, a continuación, *Limpeza de las piezas de mantenimiento — Estación de tapado/Limpiacabezales*.

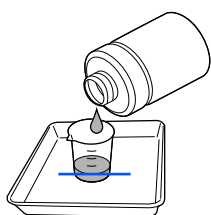
B Pulse *Sig. — Iniciar*.
El cabezal de impresión se desplaza a la posición de limpieza.

C Abra la Cubierta De Mantenimiento.



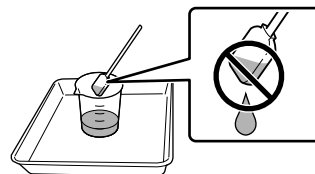
D Vierta el limpiador de tinta en el recipiente hasta la primera línea.

Es recomendable trabajar sobre una bandeja o una superficie similar para evitar contaminar el entorno.



E Humedezca el bastoncillo de limpieza con limpiador de tinta.

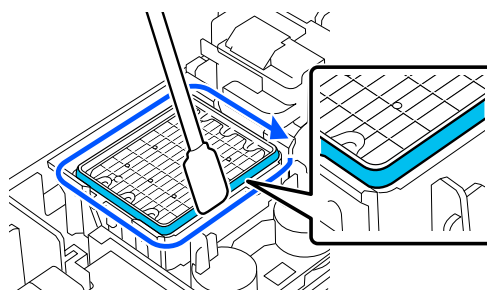
No deje el bastoncillo gotee.



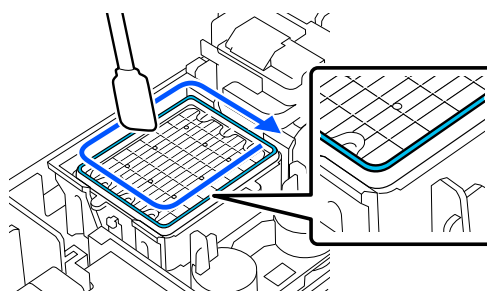
F Utilice el bastoncillo de limpieza para limpiar la tinta o la pelusa de los bordes de la estación de tapado.

Limpe las tres zonas que se muestran en las siguientes ilustraciones.

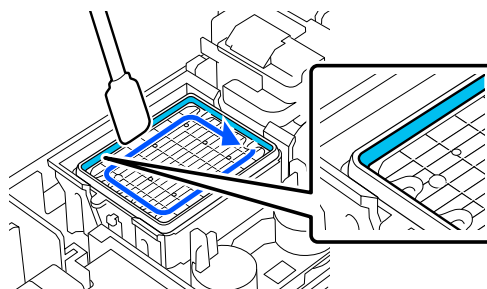
Bordes exteriores



Bordes superiores

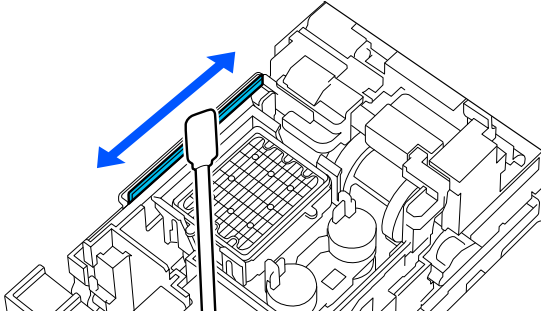


Bordes interiores



Mantenimiento

- G** Use el bastoncillo de limpieza para limpiar la tinta o la pelusa de la parte del limpiacabezales que se muestra en la ilustración.



- H** Cierre la Cubierta De Mantenimiento y pulse *Hecho*.

