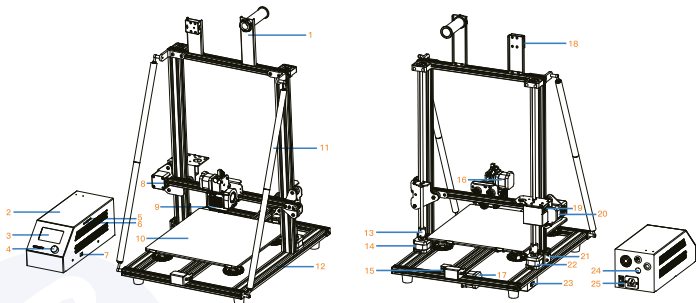


Partes de la impresora 3D Creality CR-10 V3



- 1 Soporte para filamento
- 2 Caja de control
- 3 Panel de control
- 4 Rueda de navegación
- 5 Puerto USB
- 6 Ranura para tarjeta SD
- 7 Selector de voltaje
- 8 Interruptor final de carrera eje X
- 9 Kit de la boquilla

- 10 Cama de impresión
- 11 Barra estabilizadora
- 12 Bastidor horizontal
- 13 Acoplador del eje al motor
- 14 Motor eje Z (Z2)
- 15 Final de carrera eje Y
- 16 Extrusor directo Titan
- 17 Motor eje Y

- 18 Detector de filamento
- 19 Conexión Extrusor - Eje X
- 20 Motor eje X
- 21 Final de carrera eje Z
- 22 Motor eje Z (Z1)
- 23 Conexión Eje Y - Eje Z
- 24 Puerto conexión cama caliente
- 25 Puerto fuente de alimentación

Partes de la impresora 3D Creality CR-10 V3



1 Bastidor horizontal x 1



2 Bastidor vertical x 1



3 Barras estabilizadoras x 4



4 Muestra de filamento x 1



5 Caja de control x 1



6 Caja de herramientas y accesorios x 1

HERRAMIENTAS Y ACCESORIOS



7 Carrete y tuerca x 1



11 Soporte para carrete x 1



15 Tarjeta SD y su adaptador USB x 1



19 Tornillo M3x18 x 4



23 Tornillo M5x12 x 4



27 Tuerca M4T x 4



31 Tornillo M5x30 x 4



35 Tornillo M4x8 x 4



8 Tornillo M5x25 x 4



12 Limpiador de boquilla x 1



16 Alicates de corte x 1



20 Escuadra ángulo x 2



24 Tuerca M5T x 4



26 Boquilla de repuesto x 2



32 Espaciador x 4



9 Pack de bridas x 1



13 Kit con destornillador y múltiples llaves x 1



17 Cableado del sensor de detección de filamento x 1



21 Tornillo M6x35 x 4



25 Tuerca M6 x 4



29 Final de cámara eje Z x 1



33 Soporte para el sensor de detección de filamento x 1



10 Tubo PTFE x 1



14 Espátula x 1



18 Adaptador de corriente x 1



22 Tornillo M6x40 x 2



26 Final de cámara x 1



30 Tornillo M4x16 x 2



34 Interruptor del sensor de detección de filamento x 1