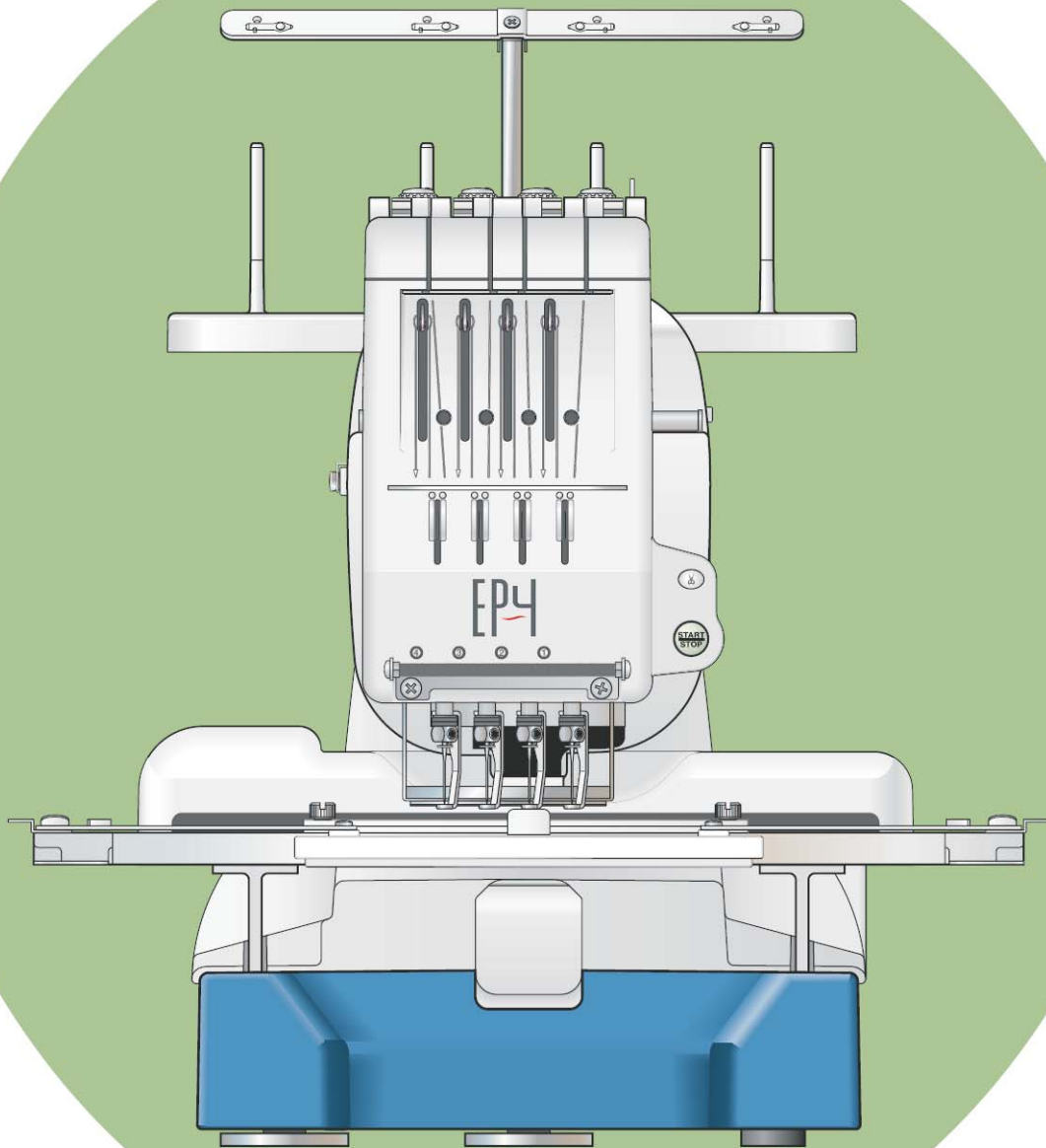


# Manual de Instrucciones



**melco**

EP4

# INSTRUCCIONES IMPORTANTES DE SEGURIDAD

Esta máquina no está pensada para que la utilicen los niños o personas discapacitadas sin una supervisión adecuada.

Esta máquina está diseñada y fabricada exclusivamente para uso doméstico.

Cuando se utiliza un aparato eléctrico es necesario tomar ciertas precauciones básicas de seguridad, como las siguientes:

Lea todas las instrucciones antes de utilizar esta máquina.

**PELIGRO :** Para reducir el riesgo de descarga eléctrica:

1. No deje nunca la máquina sin vigilancia mientras esté enchufado. Desenchufe siempre la máquina de la toma eléctrica cuando termine de utilizarla y antes de limpiarla.

**ADVERTENCIA :** Para reducir el riesgo de quemaduras, incendio, descargas eléctricas o lesiones personales:

1. No permita que se utilice la máquina como si fuera un juguete. Preste especial atención cuando la máquina de coser sea utilizada por niños(as) o cerca de ellos(as).
2. Utilice el aparato únicamente para los usos descritos en este manual de instrucciones.
3. Nunca utilice esta máquina de coser si tiene un enchufe o un cable en mal estado, si no funciona correctamente, si se ha golpeado o está dañada, o si ha caído en agua. Envíe esta máquina a la tienda o centro de mantenimiento más próximo si es necesario examinarla, repararla o someterla a ajustes eléctricos o mecánicos.
4. No utilice nunca la máquina si tiene bloqueada alguna vía de ventilación. Mantenga las vías de ventilación de esta máquina libres de pelusa, polvo y trozos de tela.
5. No deje caer ni introduzca ningún tipo de objeto en ninguna abertura.
6. No utilice la máquina en exteriores.
7. No utilice la máquina donde se empleen productos de aerosol (spray) o donde se administre oxígeno.
8. Conecte esta máquina únicamente a enchufes que dispongan de una derivación a tierra. Consulte las instrucciones de conexión a la red eléctrica y a tierra.
9. Para desconectar la máquina, ponga todos los controles en la posición OFF («O») y desenchufe la máquina.
10. No tire del cable para desenchufar. Para desenchufar la máquina, sujete el enchufe, no el cable.
11. Mantenga los dedos alejados de todas las piezas móviles. Tenga especial cuidado en la zona de la aguja de la máquina.
12. No utilice agujas que estén dobladas.
13. No sujete el aro de bordado mientras da las puntadas. La aguja podría desviarse y romperse.
14. Apague la máquina («O») cada vez que tenga que hacer ajustes en la zona de la aguja, como enhebrar la aguja a mano, cambiar la aguja, introducir la bobina y operaciones similares.
15. Desenchufe la máquina de la red eléctrica cuando vaya a realizar cualquiera de los ajustes que se mencionan en este libro de instrucciones.

## CONSERVE ESTAS INSTRUCCIONES

Tanto el diseño como las especificaciones pueden ser modificados sin previo aviso.



Tenga presente que, cuando desee deshacerse de este producto, deberá reciclar el producto de forma segura, en cumplimiento de la legislación nacional relacionada con los productos eléctricos y electrónicos. Si tiene alguna duda, póngase en contacto con el distribuidor. (Sólo válido en la Unión Europea)

# INSTRUCCIONES DE DERIVACIÓN A TIERRA

Este producto se puede derivar a tierra. En caso de que se produjera un fallo de funcionamiento o una avería, la derivación a tierra ofrecería una ruta de menor resistencia para la corriente eléctrica, lo que reduciría el riesgo de sufrir una descarga eléctrica.

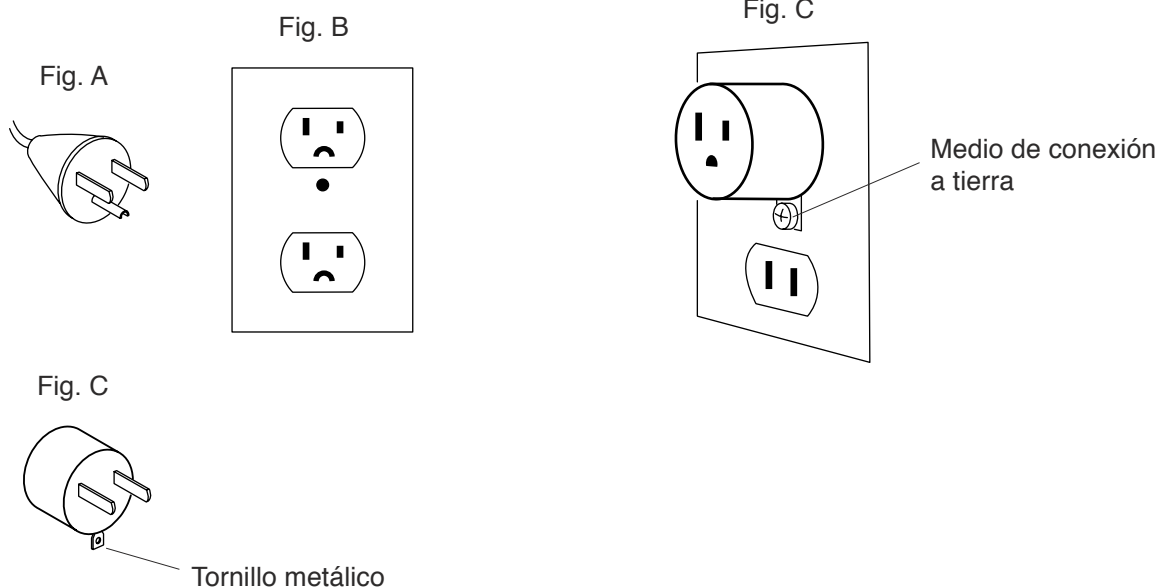
El cable de este producto tiene un conductor y una clavija de derivación a tierra.

La clavija se debe conectar a un enchufe debidamente instalado y que disponga de la derivación a tierra que indiquen las normativas y reglamentación locales.

**PELIGRO :** Una conexión deficiente del conductor de derivación a tierra del equipo puede dar lugar a un riesgo de descarga eléctrica.

1. El conductor de derivación a tierra tiene un aislamiento de cubierta verde con o sin rayas amarillas.
2. Si se necesita reparar o cambiar el cable o la clavija, no conecte el conductor de derivación a tierra a un terminal bajo tensión.
3. Consulte a un electricista o reparador cualificado si tiene alguna duda sobre las instrucciones de derivación a tierra o sobre si el producto está debidamente derivado a tierra.  
No modifique de ningún modo la clavija del producto aunque no encaje en el enchufe de su red eléctrica. En este caso, pida a un electricista cualificado que instale un enchufe apropiado.
4. Este producto está diseñado para utilizarlo en circuitos de corriente nominal de 120 V (Norteamérica y America Central) o 220 V (Sudamérica) y tiene una clavija de derivación a tierra que se parece a la clavija de la Figura A. Es posible utilizar un adaptador temporal, como el que se muestra en la Figura C, para conectar la clavija a una toma de 2 polos como muestra la Figura B. Si no hubiera un enchufe con derivación a tierra adecuado, utilice el adaptador temporal únicamente hasta que un electricista cualificado instale un enchufe adecuado.

La pestaña o lengüeta rígida de color verde que sobresale del adaptador debe conectarse a una tierra permanente, como una cubierta de enchufe debidamente conectada a tierra. Siempre que se use el adaptador, deberá sujetarse con un tornillo metálico.



## ÍNDICE

### SECCIÓN 1: CONFIGURACIÓN DE LA MÁQUINA

Instalación de la máquina .....	2
Ajuste del pie prensatelas .....	3
Extracción de las sujeciones de las cabezas .....	3
Nombre de las piezas .....	5
Panel secundario de control .....	6
Unidad RCS (artículo opcional) .....	6
Accesorios estándar .....	7
Montaje del portacarretes .....	9
Fijación de los conos o carretes de hilo .....	10
Fijación del cono .....	10
Fijación del carrete de hilo .....	10
Instalación del soporte del bastidor .....	11
Instalación de la unidad RCS (artículo opcional) .....	12
Conexión a la fuente de alimentación .....	13
Conexión directa al PC .....	14
Hilo de la bobina .....	15
Estabilizadores .....	15
Bobinado de la bobina .....	16
Desmontaje de la caja de la bobina .....	17
Desmontaje de la bobina .....	17
Instalación de la caja de la bobina .....	18
Enhebrado de la aguja .....	19
Enhebrado con el enhebrador de agujas .....	21
Colocación de la tela en un bastidor de bordado .....	22
Fijación del bastidor de bordado .....	23
Ajuste del soporte del bastidor para los bastidores opcionales .....	23

### SECCIÓN 2. FUNCIONAMIENTO BÁSICO

Funcionamiento básico con el panel secundario de control .....	24
Botones de accionamiento de la máquina .....	24
Pantalla LCD .....	25
Configuración de la máquina .....	26
Comienzo del bordado .....	27
Desmontaje del bastidor .....	29
Ajuste de la tensión del hilo .....	30
Ajuste de la tensión del hilo de la bobina .....	30
Cambio de la aguja .....	31
Funcionamiento básico de la unidad RCS opcional .....	32
Botones de accionamiento de la máquina .....	32
Botones de función .....	33
Vídeo de ayuda en pantalla .....	34
Desconexión de la unidad RCS .....	35

### SECCIÓN 3. FUNCIONAMIENTO AVANZADO CON LA UNIDAD RCS OPCIONAL

Selección de los patrones de bordado .....	36
Selección de los diseños integrados .....	37
Asignación manual del color .....	39
Monogramas .....	40
Botones de función .....	41
Introducción de los caracteres .....	42
Guardado de monogramas .....	42
Corrección del texto .....	43

Colocación de los monogramas .....	44
Monogramas multicolores .....	45
Edición .....	46
Funciones de edición .....	47
Selección del bastidor .....	47
Desplazamiento del patrón .....	47
Cambio del tamaño de un patrón .....	47
Rotación de un patrón .....	48
Borrado de un patrón .....	48
Guardado de un archivo .....	48
Duplicación de un patrón .....	49
Inversión de un patrón .....	49
Monogramas arqueados .....	50
Personalización de la configuración de colores .....	51
Combinación de los patrones y las letras .....	52
Comienzo del bordado .....	55
Personalización de la configuración con el panel de control secundario .....	57
Configuración de la señal acústica .....	57
Configuración de modo de bajo consumo .....	57
N.º de identificación de la máquina .....	57
Formateado de la memoria .....	58
Restauración de valores predeterminados .....	58
Velocidad máxima de costura .....	58
Selección de hilos .....	58
Mensaje de recordatorio encendido/apagado .....	59
Omisión de puntadas cortas .....	59
Fijación de la longitud del extremo sobrante .....	59
Configuración de la sensibilidad del detector de hilo .....	59
Recorte del hilo al omitir varias puntadas, activado/desactivado .....	60
Umbral de recorte del hilo cuando se omiten varias puntadas .....	60
Personalización de la configuración con la unidad RCS opcional .....	61
Selección de idioma .....	69
Gestión de archivos .....	70
Guardado de un patrón como archivo 70 Creación de un archivo nuevo .....	71
Apertura de un archivo .....	72
Borrado de una carpeta .....	73
Borrado de un archivo .....	73

### SECCIÓN 4. ARTÍCULOS OPCIONALES

Tarjetas de diseño PC .....	74
Memoria USB .....	75
Unidad de CD-ROM .....	76

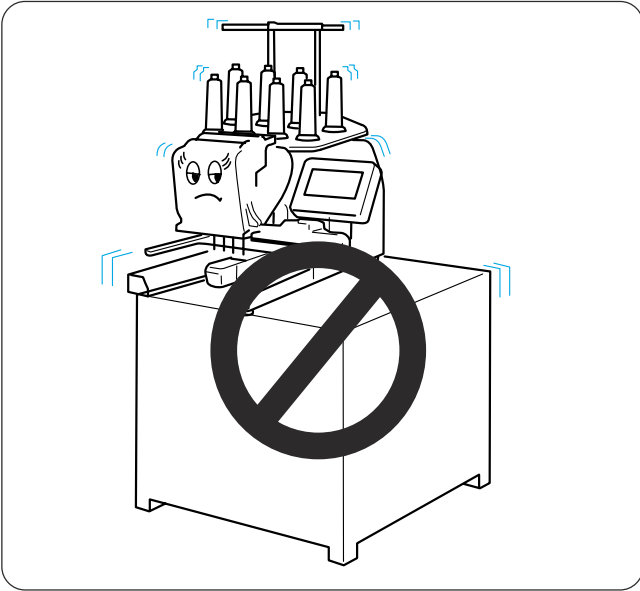
### SECCIÓN 5. CUIDADOS Y MANTENIMIENTO

Limpieza del portabobinas .....	77
Limpieza del mecanismo de corta hilos automático .....	78
Engrasado .....	79
Mensajes de error .....	80
Solución de problemas .....	81

## SECCIÓN 1: CONFIGURACIÓN DE LA MÁQUINA

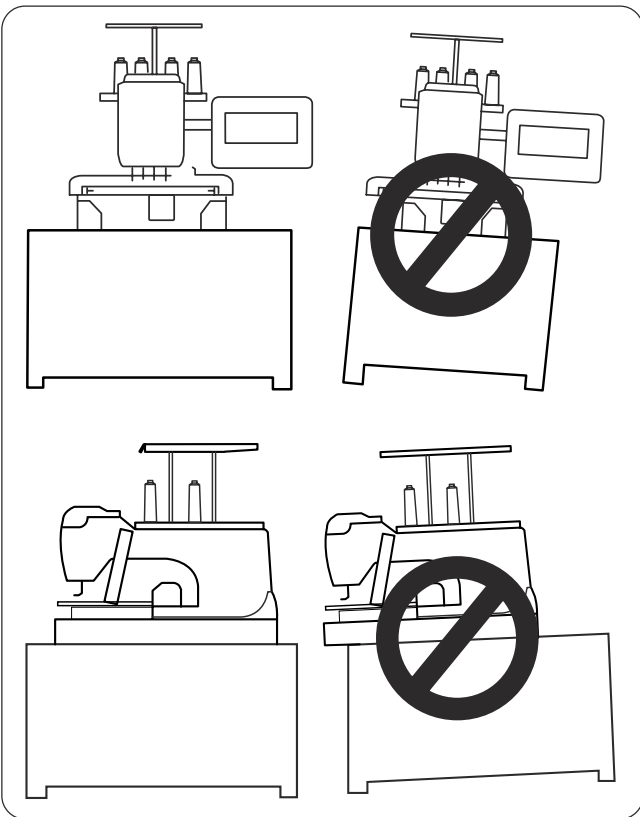
### Instalación de la máquina

Coloque la máquina sobre una superficie nivelada y estable, como una mesa resistente que pueda soportar el peso y la vibración de la máquina.



Coloque la máquina sobre la superficie nivelada y lisa.

Asegúrese de que todas las patas estén en contacto con la superficie y que la máquina esté estable.

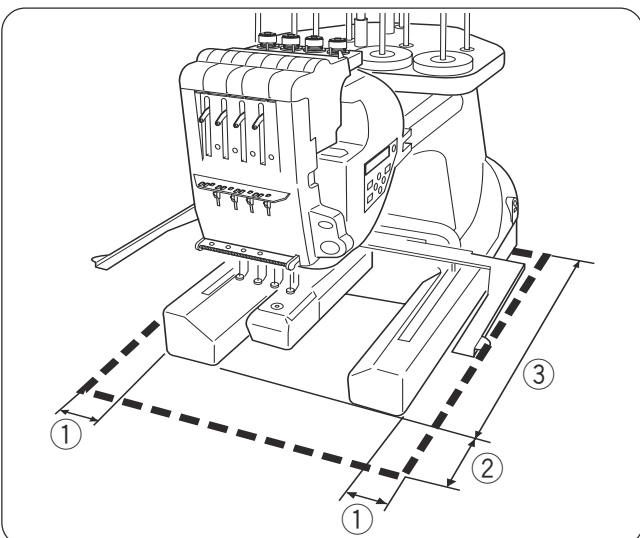


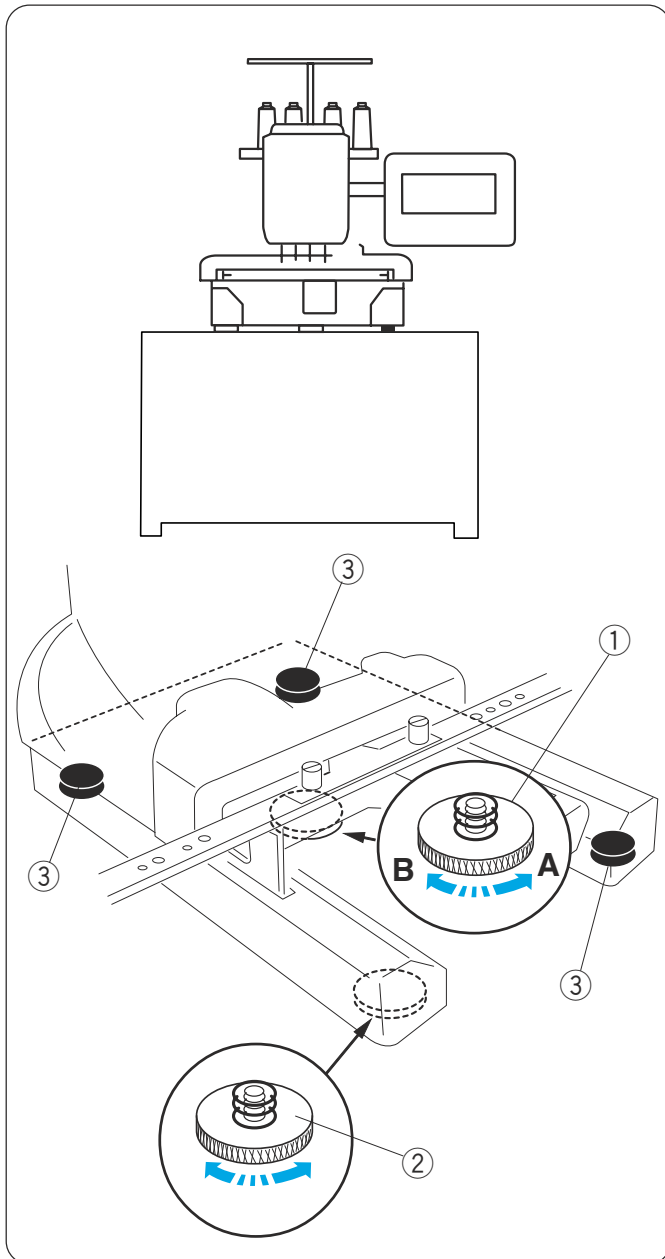
Deje un espacio suficiente alrededor de la máquina para que el bastidor se mueva libremente.

① 8,5 cm

② 20 cm

③ 30 cm





### Ajuste del pie prensatelas

Gire el tornillo de ajuste a la izquierda (en la dirección que indica A) hasta el tope antes de colocar la máquina sobre la superficie.

- ① Tornillo de ajuste

Coloque la máquina en una superficie nivelada y lisa.

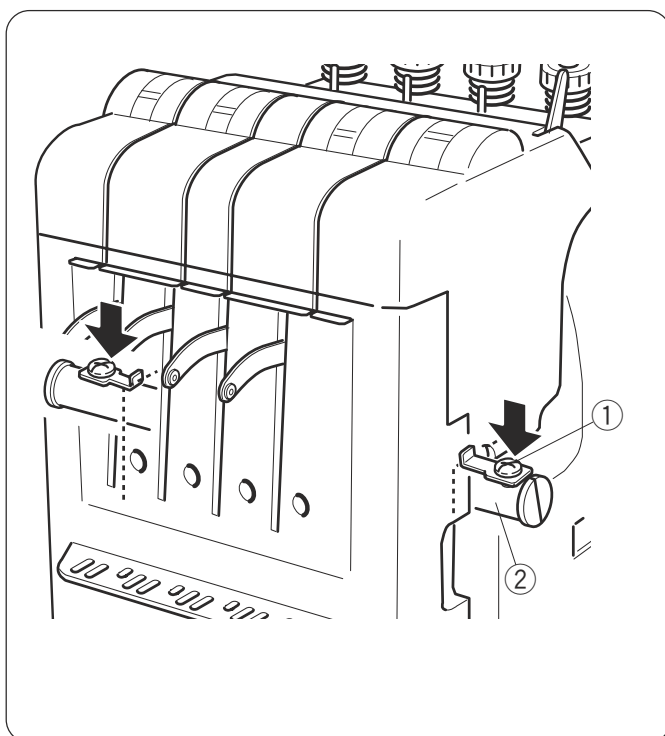
Gire la pata ajustable hasta que las cuatro patas queden en contacto con la superficie.

- ② Pata ajustable
- ③ Pie

Gire el tornillo de ajuste a la derecha en la dirección que indica B), hasta que toque la superficie.

#### NOTA:

Asegúrese de que la máquina se asienta firmemente en la superficie.



### Extracción de las sujeciones de las cabezas

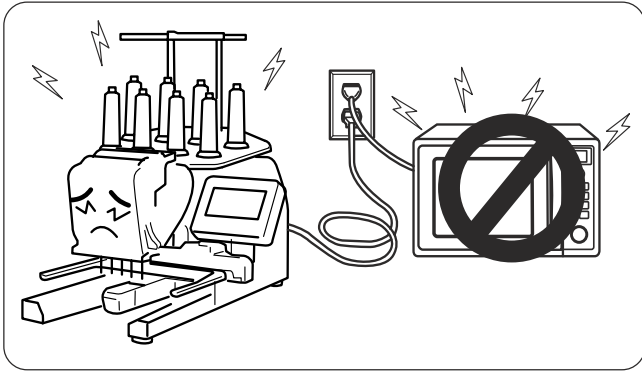
Para evitar que la máquina resulte dañada durante el transporte, la máquina se entrega con las sujeciones de las cabezas instaladas en la barra de guía para sujetar la cabeza de la barra de agujas. Retire las sujeciones de los dos lados de la barra de guía antes de utilizar la máquina por primera vez.

- ① Sujeción de cabezas
- ② Barra de guía

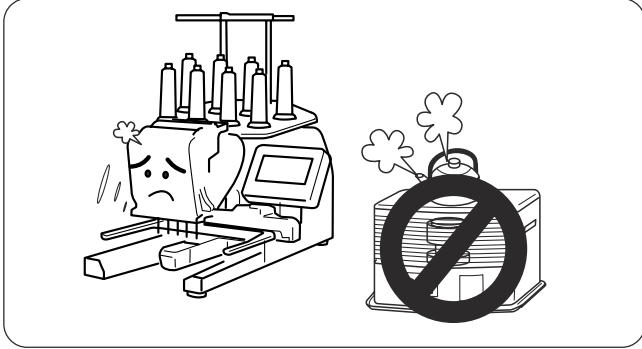
Cuando vuelva a embalar la máquina para el transporte, utilice los tornillos para colocar las dos sujeciones de cabezas contra el bastidor metálico y fijar así la barra de agujas.

#### NOTA:

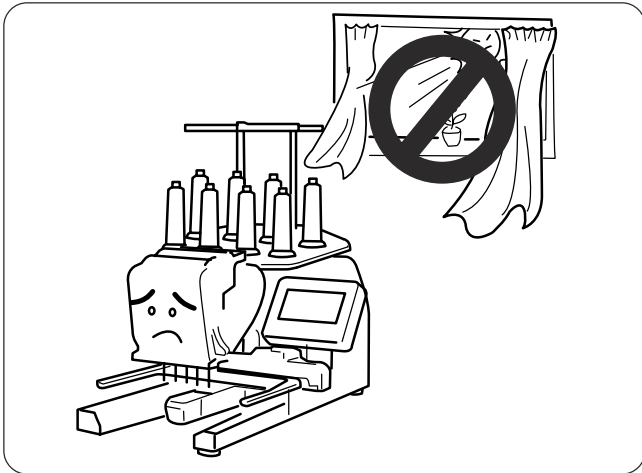
Seleccione la barra de agujas n.º 3 en el modo Listo para coser y desconecte la máquina. Después, coloque las sujeciones (consulte las páginas 26, 39).



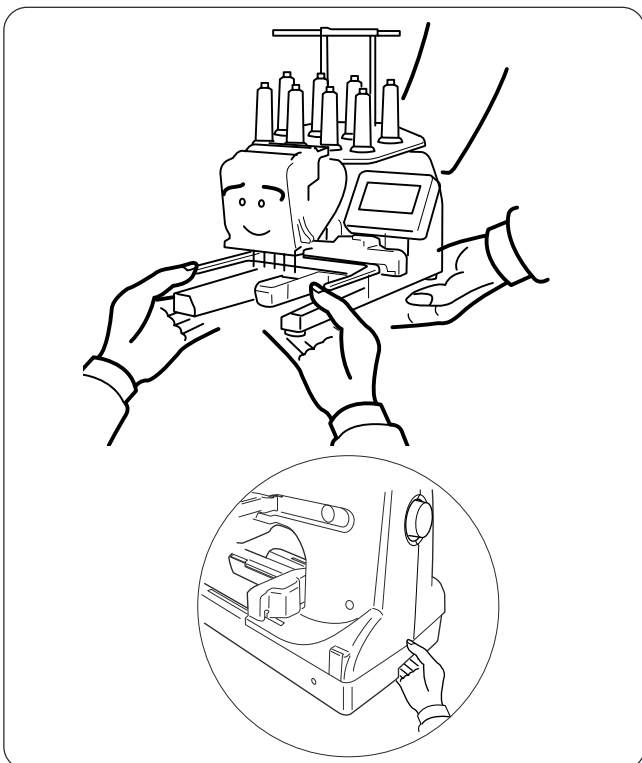
No utilice la máquina cerca de dispositivos que irradian ruido electromagnético, como hornos microondas. No conecte la máquina al mismo circuito en que se encuentran conectados esos dispositivos.



No utilice ni guarde la máquina cerca de un radiador ni en un lugar con mucho polvo o humedad.



No exponga la máquina a la luz directa del sol ni la deje al aire libre.



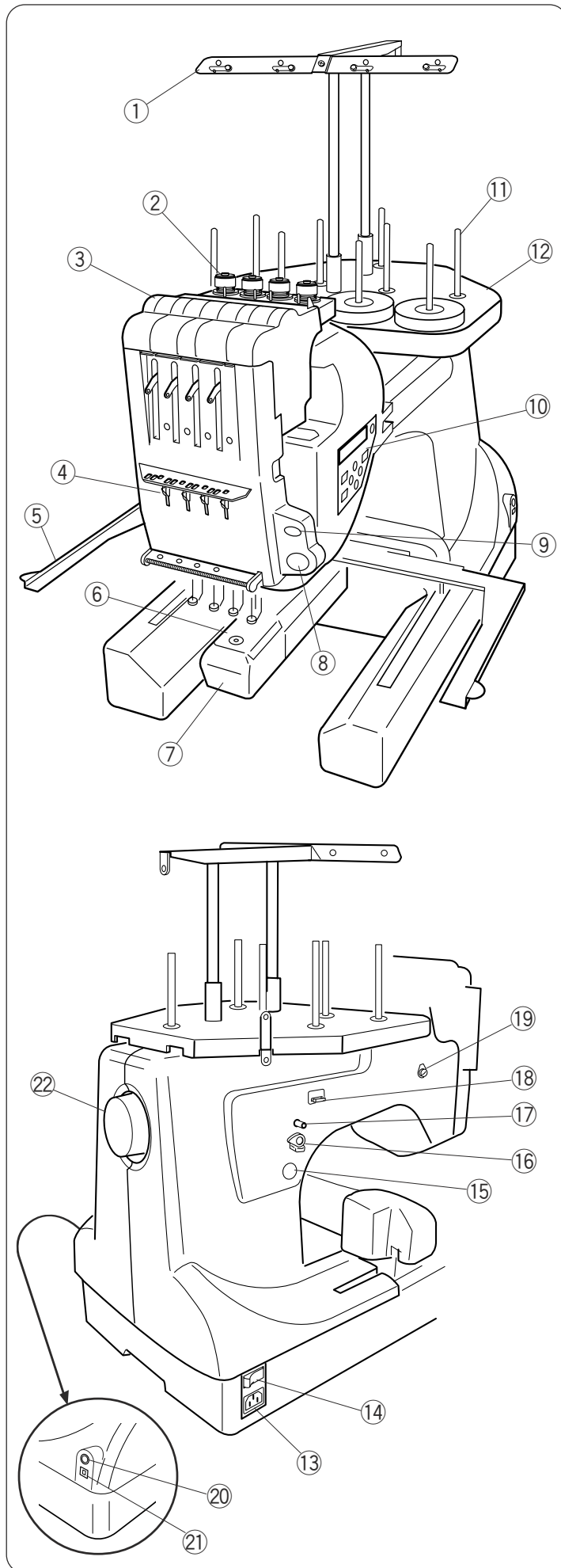
Cuando vaya a transportar la máquina, asegúrese de que siempre la levantan dos personas.

Sujete la máquina por las patas y el asa de la base, situada en la parte posterior.

Retire el soporte del bastidor cuando vaya a transportar la máquina, para evitar dañarla al golpear el soporte.



## Nombre de las piezas

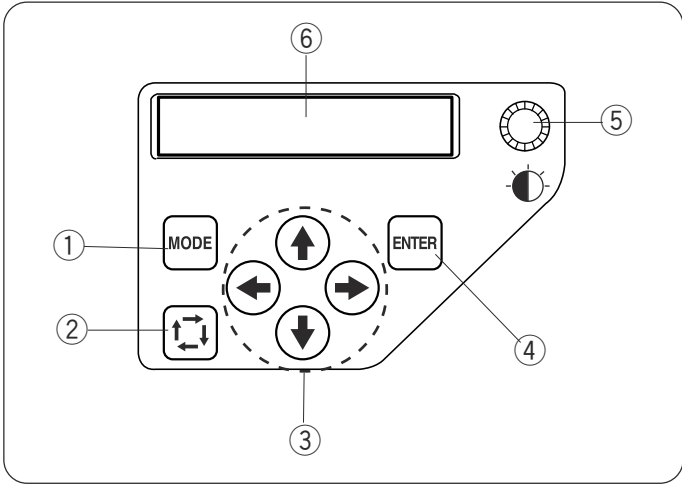


- ① Barra del guiahilos
- ② Control de pretensión
- ③ Control de tensión
- ④ Muelle de sujeción
- ⑤ Soporte de bastidor
- ⑥ Placa de agujas
- ⑦ Cubierta del portabobinas
- ⑧ Botón de inicio/parada
- ⑨ Botón de corta hilos automático
- ⑩ Panel secundario de control
- ⑪ Pasadores de carrete
- ⑫ Portacarretes

- ⑬ Toma de corriente de la máquina
- ⑭ Interruptor de encendido
- ⑮ Botón de bobinado de la bobina
- ⑯ Tope de la bobinadora
- ⑰ Huso de la bobinadora
- ⑱ Corta hilos de la bobina
- ⑲ Guiahilos de la bobinadora
- ⑳ Toma del conector RCS
- ㉑ Puerto USB
- ㉒ Volante

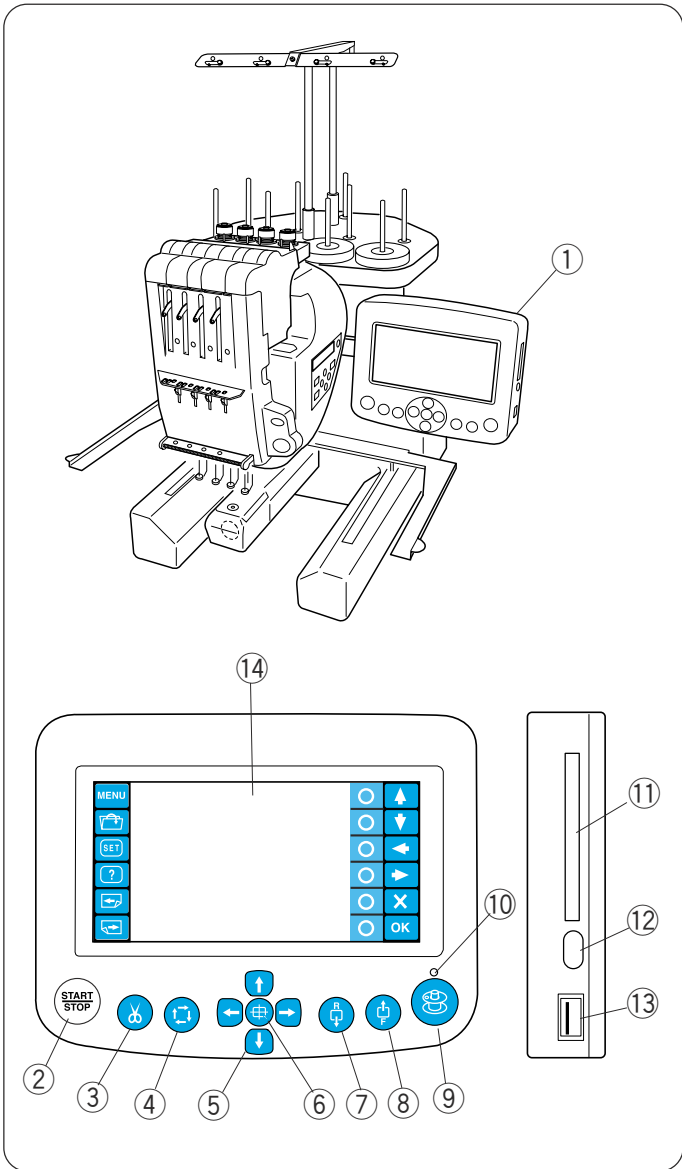


### Panel secundario de control



- ① Botón de modo
- ② Botón de trazado
- ③ Botones de flecha
- ④ Botón Intro
- ⑤ Regulador de brillo de la pantalla LCD
- ⑥ Pantalla LCD

### Unidad RCS (artículo opcional)

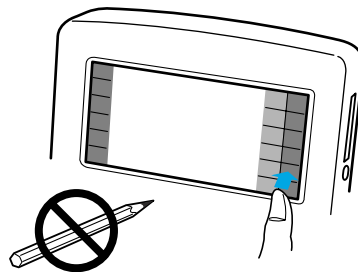


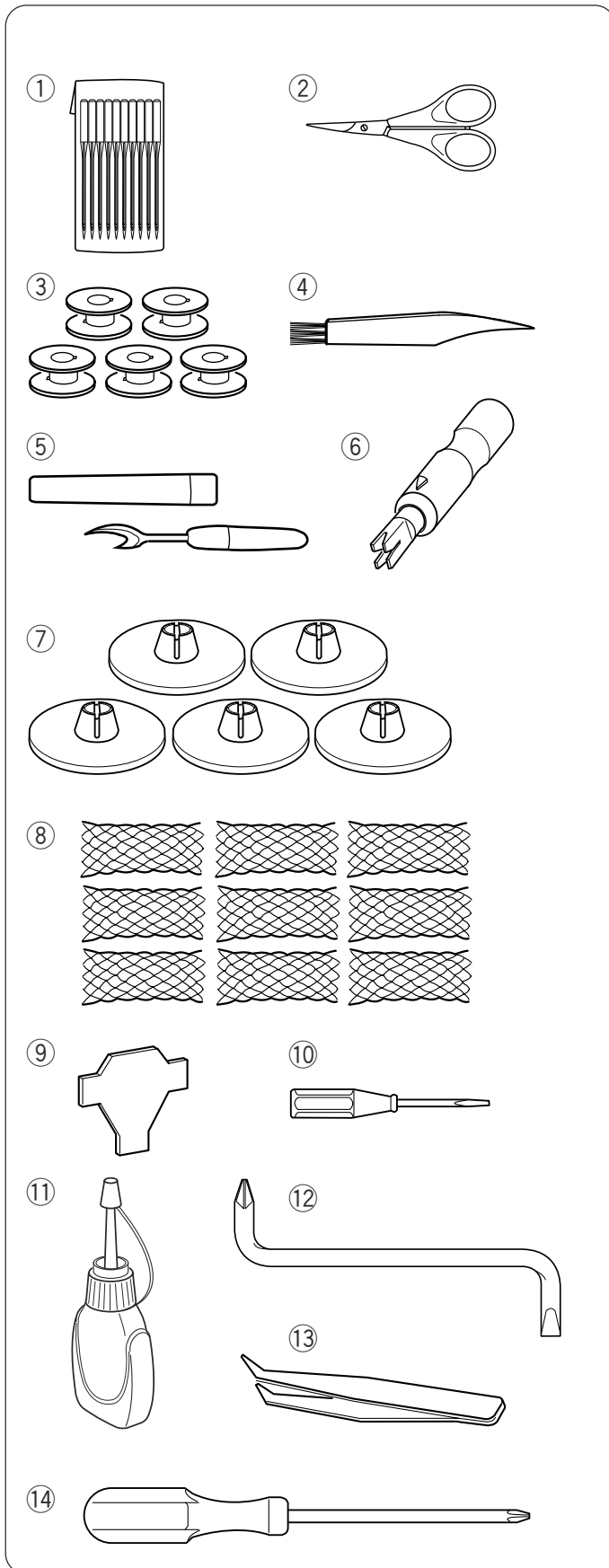
- ① Unidad RCS
- ② Botón de inicio/parada
- ③ Botón de corta hilos automático
- ④ Botón de trazado
- ⑤ Botones de ajuste lento
- ⑥ Botón de retorno de carro
- ⑦ Botón de retorno de puntada
- ⑧ Botón de avance de puntada
- ⑨ Botón de bobinado de la bobina
- ⑩ Indicador de la bobinadora
- ⑪ Ranura de tarjeta
- ⑫ Botón de expulsión de la tarjeta
- ⑬ Puerto USB
- ⑭ Panel táctil LCD



### PRECAUCIÓN:

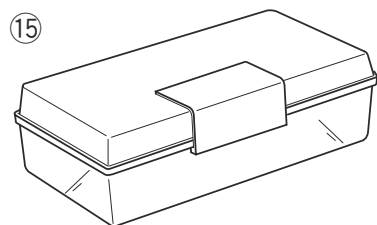
No pulse el panel táctil LCD con un objeto duro o afilado, como un lápiz, un destornillador u otro objeto semejante.

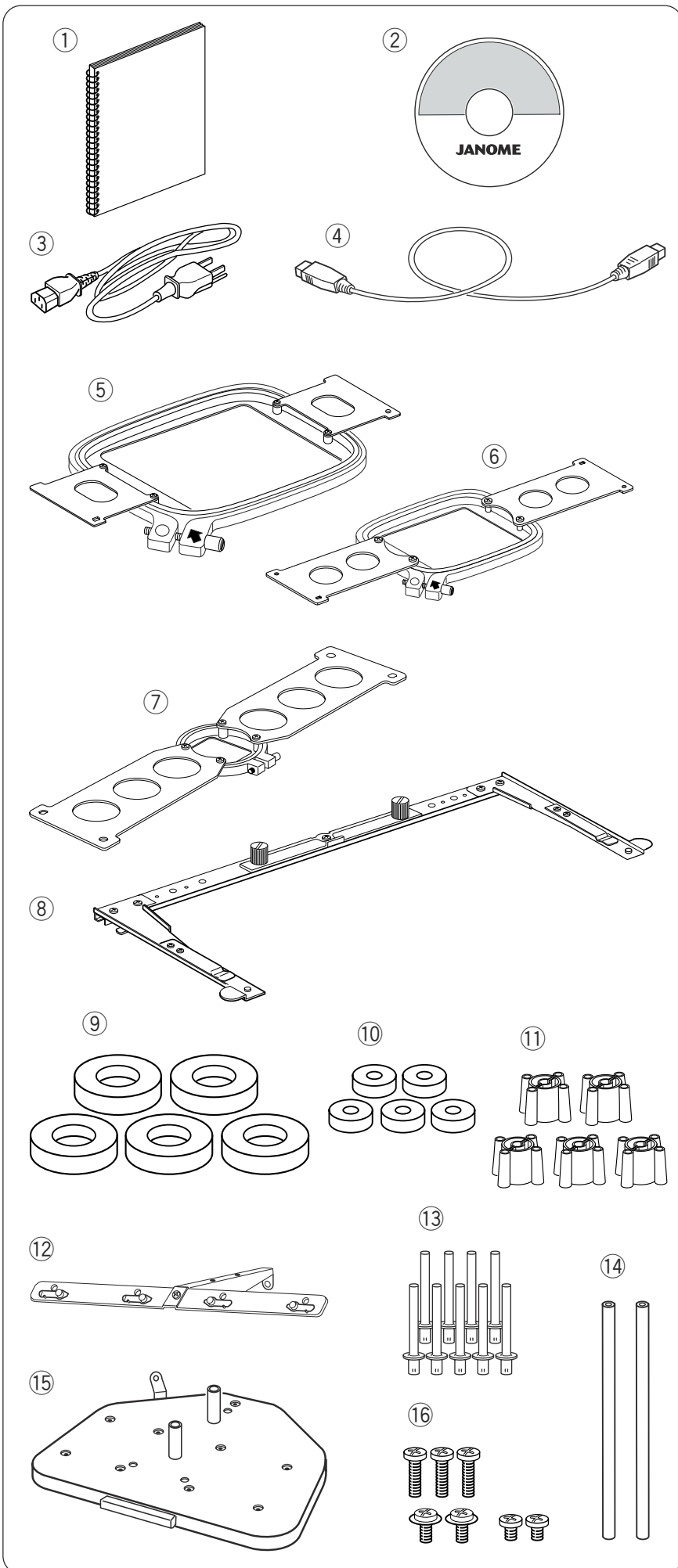




**Accesorios estándar**

- ① Aguja (DB x K5Q1-NY)
- ② Tijeras
- ③ Bobinas
- ④ Cepillo para pelusa
- ⑤ Descosedor
- ⑥ Enhebrador manual de agujas
- ⑦ Tapones de carrete
- ⑧ Red de carrete
- ⑨ Destornillador
- ⑩ Destornillador (pequeño)
- ⑪ Engrasador
- ⑫ Destornillador de mango acodado
- ⑬ Pinzas
- ⑭ Destornillador (grande)
- ⑮ Caja de accesorios



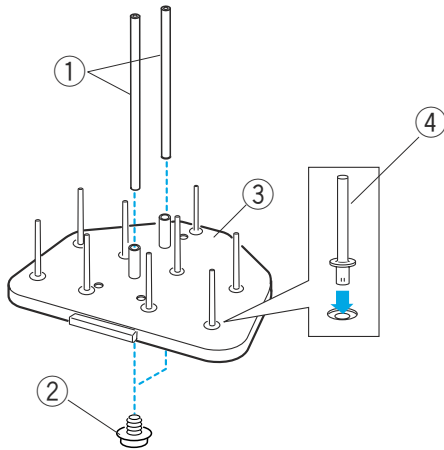


## Accesorios estándar

- ① Manual de instrucciones
- ② CD-ROM con vídeo explicativo
- ③ Cable de alimentación
- ④ Cable USB
- ⑤ Bastidor M1  
(Bastidor MB 240 X 200)
- ⑥ Bastidor M2  
(Bastidor MB 126 X 110)
- ⑦ Bastidor M3  
(Bastidor MB 50 X 50)
- ⑧ Soporte de bastidor
- ⑨ Anillo de fieltro (grande)
- ⑩ Anillo de fieltro (pequeño)
- ⑪ Asiento de carrete
- ⑫ Barra del guiahilos
- ⑬ Pasador del carrete
- ⑭ Pasador del guiahilos
- ⑮ Portacarretes
- ⑯ Tornillo de sujeción

## Montaje del portacarretes

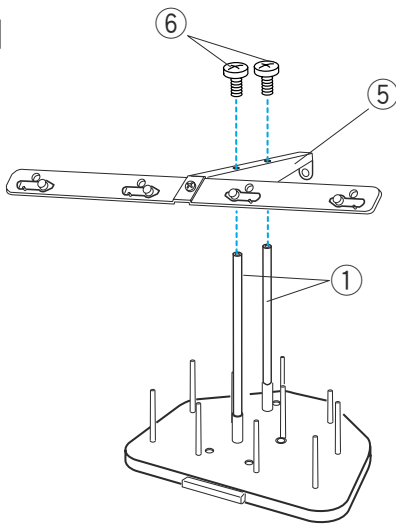
1



- 1 Introduzca los pasadores del guiahilos en el manguito del portacarretes. Fije los pasadores con tornillos de fijación (A) desde abajo. Introduzca los pasadores de carretes en el portacarretes.

- ① Pasadores del guiahilos
- ② Tornillos de fijación (A)
- ③ Portacarretes
- ④ Pasador del carrete

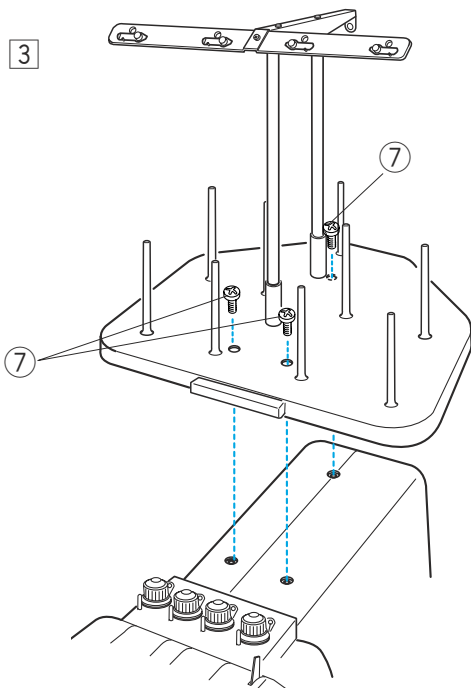
2



- 2 Fije la barra del guiahilos a los pasadores del guiahilos con los tornillos de fijación (B).

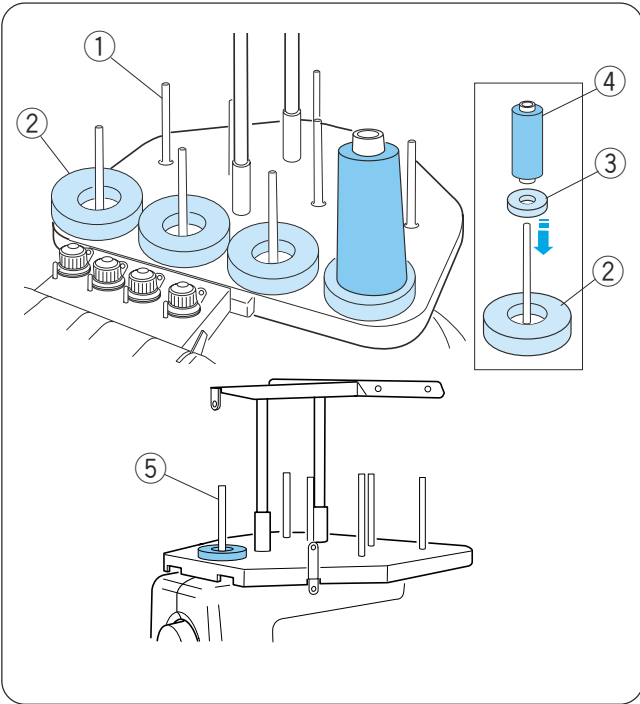
- ⑤ Barra del guiahilos
- ⑥ Tornillos de fijación (B)

3



- 3 Fije el portacarretes ya montado en la máquina con los 3 tornillos de fijación (C).

- ⑦ Tornillos de fijación (C)



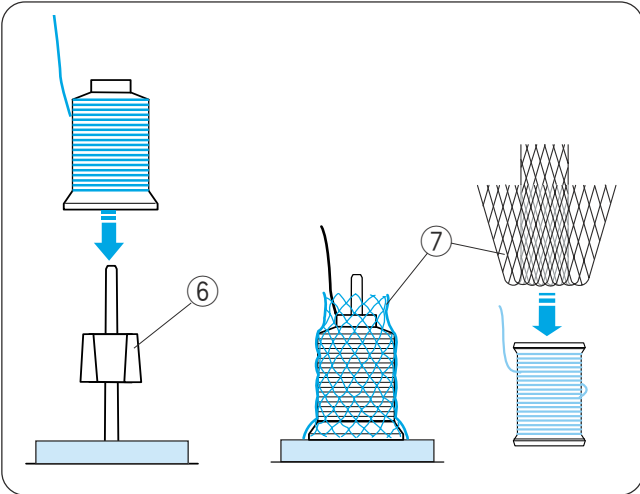
### Fijación de los conos o carretes de hilo

Utilice los 4 pasadores de carretes en la fila delantera para coser. Los pasadores de carretes de la segunda fila son para los carretes en espera.

Utilice el pasador de carrete situado más atrás para el bobinado de las bobinas.

Se incluyen anillos de fieltro de dos tamaños para acomodar varios tipos de carretes y conos de hilo. Utilice los anillos de fieltro grandes para los conos de hilo grandes. Para los conos pequeños y los carretes, instale los anillos de fieltro pequeños en los anillos grandes.

- ① Pasador del carrete
- ② Anillo de fieltro (grande)
- ③ Anillo de fieltro (pequeño)
- ④ Carrete de hilo pequeño
- ⑤ Pasador de carrete para el bobinado



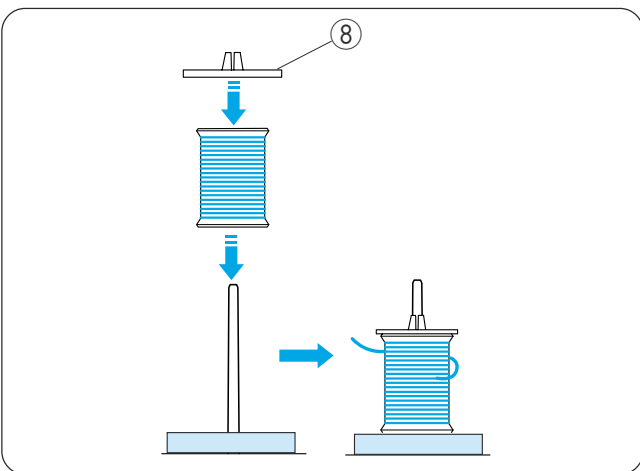
### Colocación del cono de hilo

Fije el asiento del carrete a los pasadores. Ponga los conos de hilo en los portacarretes.

Si al empezar a coser nota que el hilo del carrete se mueve, tape el cono con la red.

Si la red es demasiado larga para un carrete, pliéguela y colóquela de nuevo.

- ⑥ Asiento de carrete
- ⑦ Red de carrete

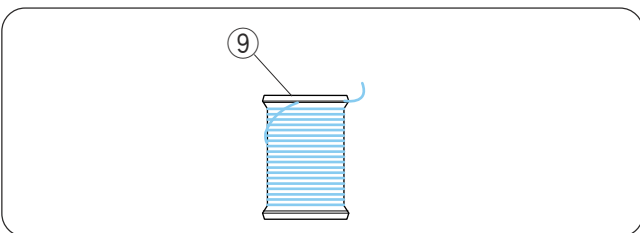


### Colocación del carrete de hilo

Coloque el carrete de hilo en el pasador del carrete, haciendo que el hilo salga del carrete por el lado posterior izquierdo.

Fije el tapón del carrete y presiónelo con firmeza contra el carrete.

- ⑧ Tapón de carrete

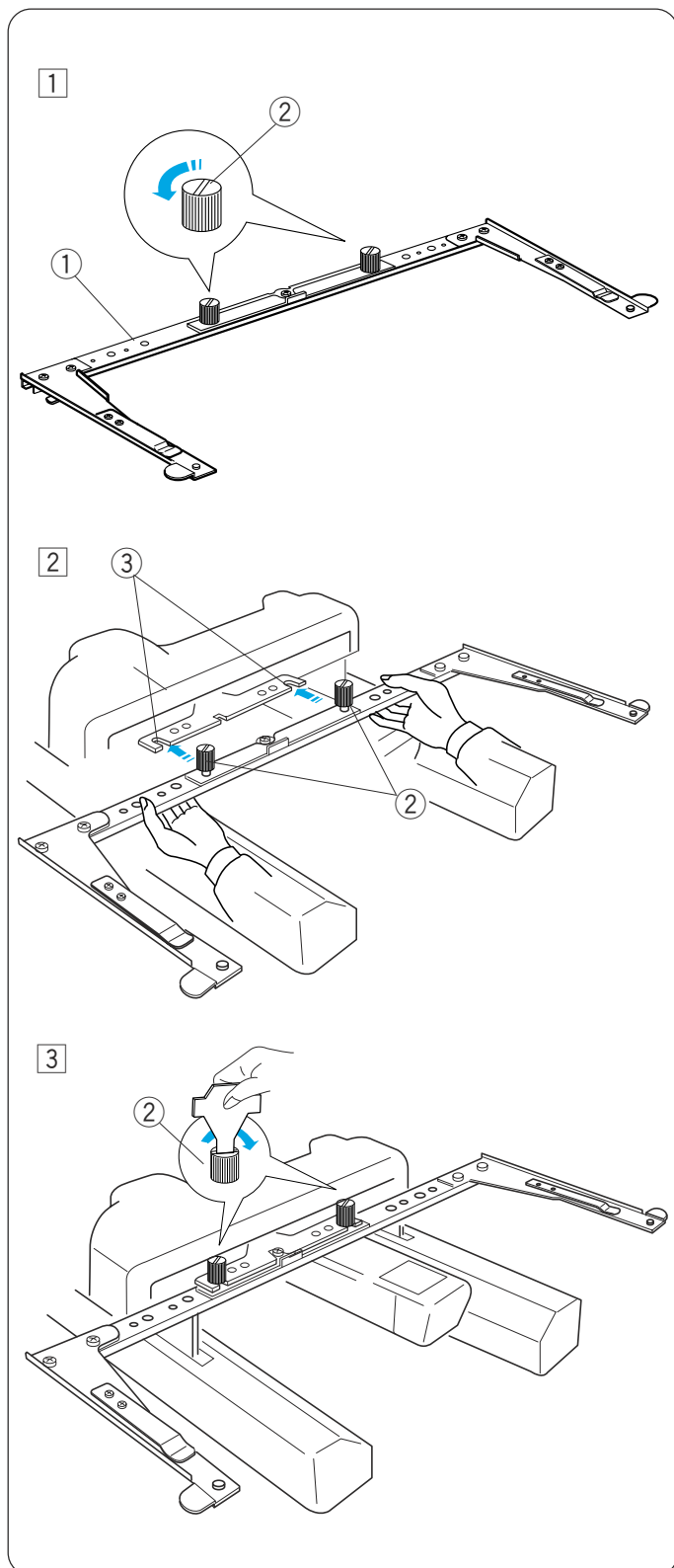


### NOTA:

Para evitar que el hilo se suelte, deje la red sobre el cono de hilo, o enganche el extremo del hilo en la ranura del carrete cuando no lo esté usando.

- ⑨ Muesca

## Instalación del soporte del bastidor



1 Afloje los dos tornillos de palomilla situados sobre el soporte del bastidor.

- 1 Soporte de bastidor
- 2 Tornillo de palomilla

2 Encienda el interruptor de la máquina y elija un patrón de bordado (consulte las páginas 26 y 38) para desplazar el carro al centro.

Sujete el soporte del bastidor con ambas manos y colóquelo bajo la placa del carro, encajando los cuellos de los tornillos de palomilla en las ranuras de la placa del carro.

- 3 Ranura de la placa del carro

3 Apriete los tornillos de palomilla con el destornillador para fijar el soporte del bastidor.

## Instalación de la unidad RCS (artículo opcional)

- 1 Afloje el tornillo de palomilla y abra el brazo de montaje.

- ① Tornillo de palomilla
- ② Brazo de montaje

- 2 Afloje el pomo roscado A e instale la unidad RCS en el brazo de montaje, sujetando la unidad RCS con los pasadores.

Apriete el pomo roscado A para fijar la unidad RCS.

Ajuste el ángulo del brazo de montaje como desee y apriete el tornillo de palomilla.

- ③ Pomo roscado A
- ④ Unidad RCS
- ⑤ Pasador

- 3 Afloje el pomo roscado B situado en el extremo del brazo de montaje e incline la unidad RCS para ajustar el ángulo de la pantalla LCD para facilitar la visualización.

Apriete el pomo roscado B para fijar la unidad RCS.

- ⑥ Pomo roscado B

- 4 Introduzca el conector en la toma correspondiente de la parte posterior de la máquina.

Pliegue el cable y colóquelo bajo el portacarretes.

- ⑦ Conector
- ⑧ Toma del conector

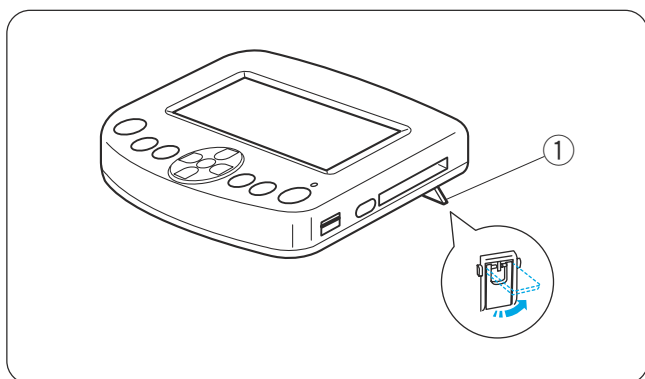
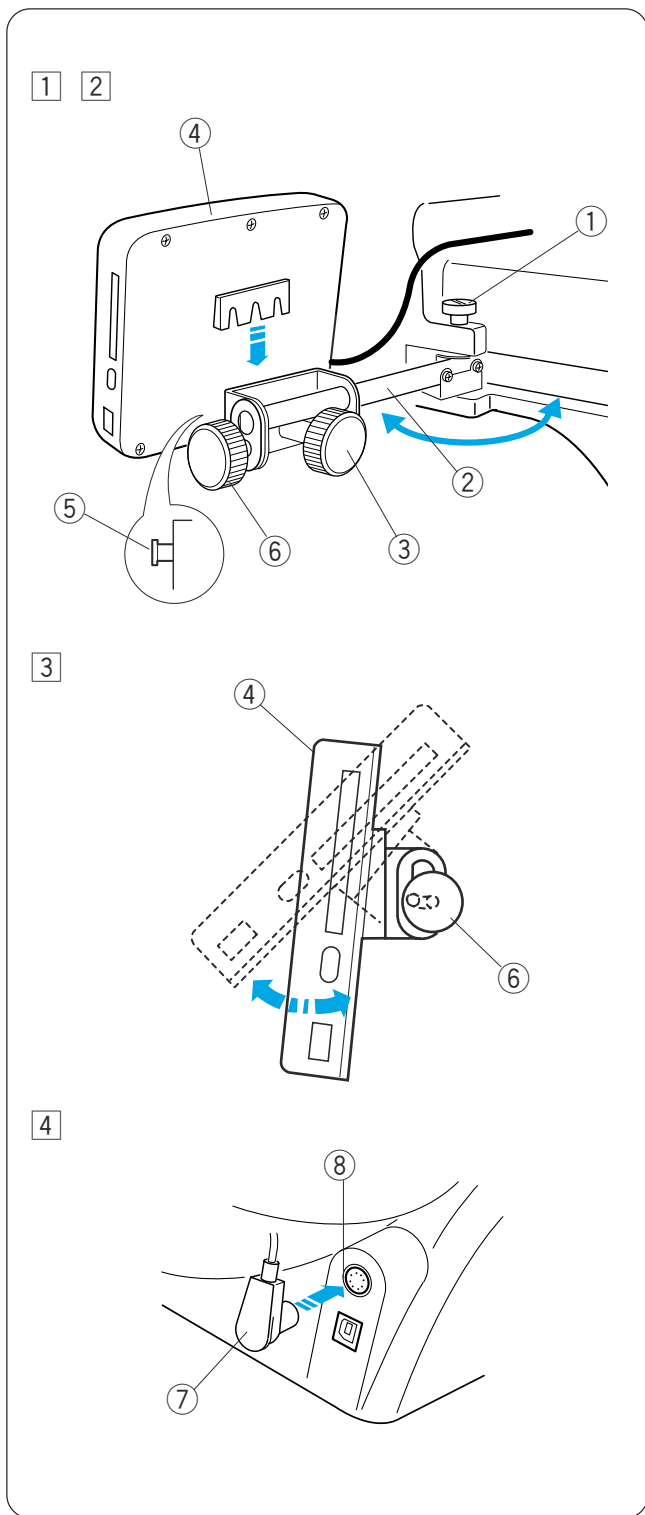
### NOTA:

La unidad RCS se puede conectar con la máquina encendida. Sin embargo, no se debe conectar la unidad RCS con la máquina en funcionamiento ni cuando la pantalla LCD del panel de control secundario esté mostrando algún mensaje.

Si utiliza la unidad RCS sobre la mesa, bastará con que introduzca el conector en la toma de la parte posterior de la máquina.

Extienda las dos patas de la parte posterior de la unidad RCS para que quede en ángulo, lo que permitirá ver la pantalla con más facilidad.

- ⑨ Pata



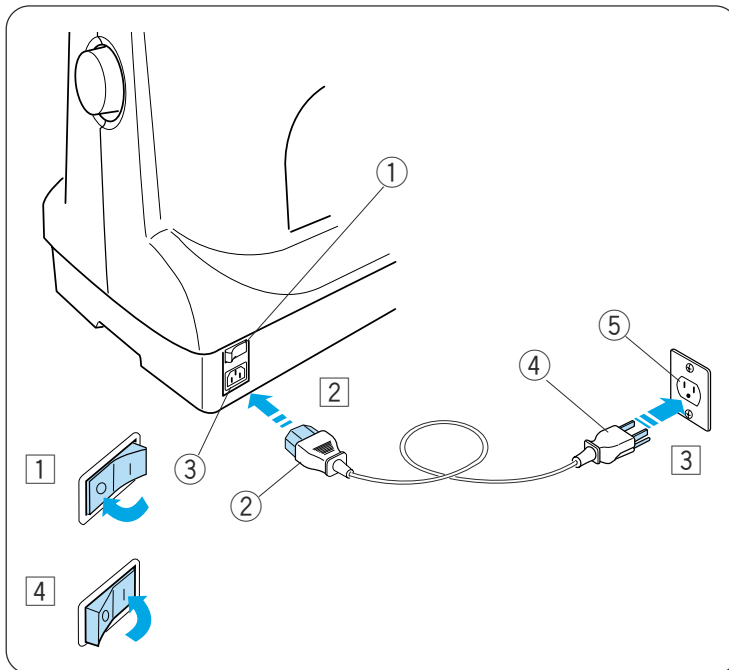


## Conexión a la alimentación



### ATENCIÓN:

Apague la máquina antes de conectarla al suministro de energía.



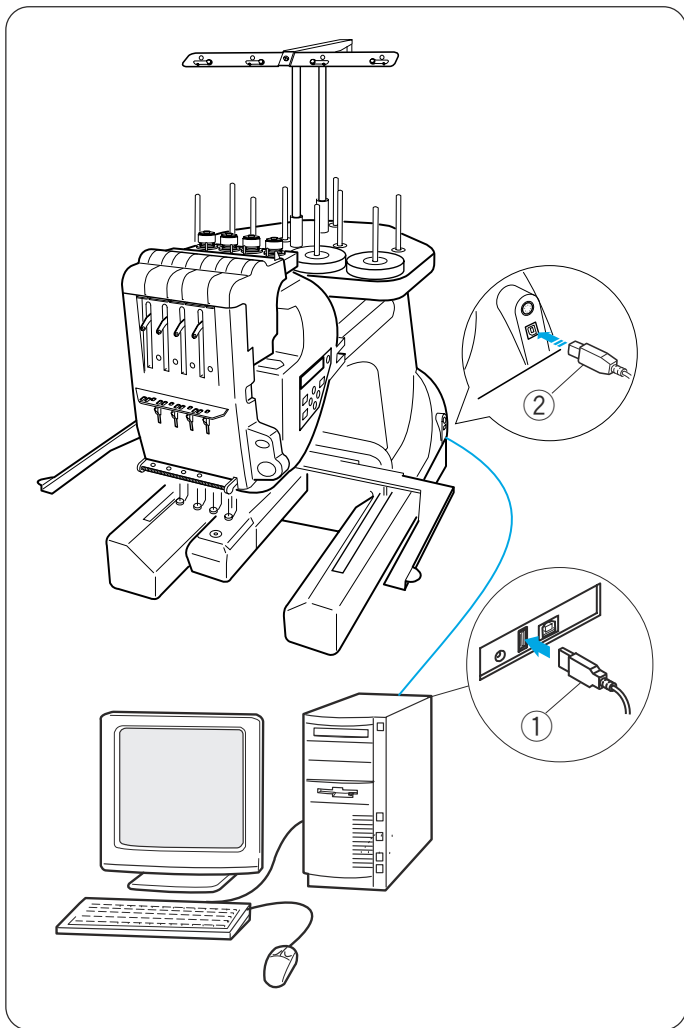
- 1 Ponga el interruptor en la posición OFF.
  - 1 Interruptor de encendido
- 2 Introduzca el enchufe de la máquina en la toma de corriente.
  - 2 Enchufe de la máquina
  - 3 Toma de corriente de la máquina
- 3 Introduzca el enchufe de alimentación en un enchufe de la pared debidamente derivado a tierra.
  - 4 Enchufe de suministro eléctrico
  - 5 Enchufe de pared (con derivación a tierra)
- 4 Ponga el interruptor en la posición ON.

### Instrucciones de derivación a tierra:

La máquina dispone de un cable y una clavija de derivación a tierra.

La clavija debe estar enchufada en una toma adecuada, debidamente instalada y derivada a tierra.

Si no hubiera ninguna toma debidamente derivada a tierra, póngase en contacto con un electricista cualificado para instalar un enchufe con la derivación a tierra necesaria. Consulte la página II para ver instrucciones más detalladas.



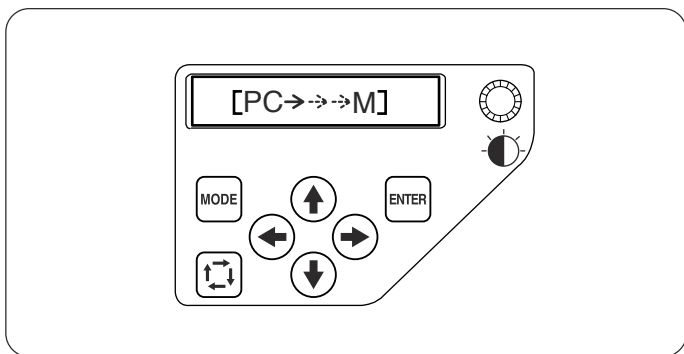
### Conexión directa al PC

El MB-4 se puede conectar al PC con el cable USB que se incluye como accesorio estándar. Para utilizar la máquina mediante la conexión directa a PC se necesita el software opcional **Digitizer MB for multi-needle**.

### Conexión de la máquina al PC

Encienda la unidad MB-4 y el PC e introduzca el conector USB de tipo A en el PC. Introduzca el conector USB de tipo B en el puerto USB de la máquina.

- ① Conector USB de tipo A
- ② Conector USB de tipo B



Transfiera los archivos de datos de los patrones de bordado entre la máquina y el PC con el software opcional **Digitizer MB for multi-needle**. Tras la transferencia de datos, la pantalla LCD mostrará la ventana en modo Listo para coser o regresará a la pantalla anterior, según la configuración del software **Digitizer MB for multi-needle**.

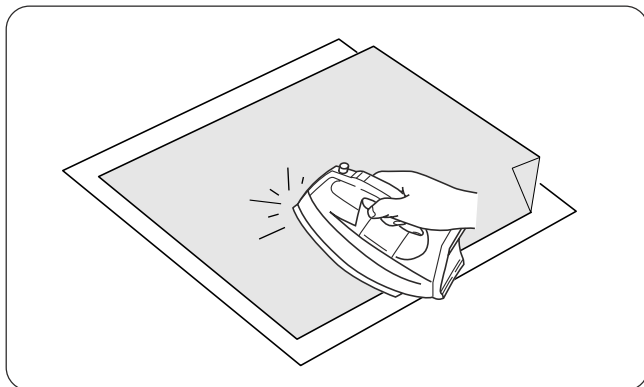


### PRECAUCIÓN:

No apague la máquina ni desconecte el cable USB durante la transferencia de datos. Si lo hace, perderá los datos guardados y la memoria podría resultar dañada.

### NOTA:

Consulte el libro de instrucciones del software Digitizer MB for multi-needle opcional si desea obtener más detalles.



### **Estabilizador adhesivo (Iron-on)**

Una el anverso de la tela con el lado brillante del estabilizador. Doble una esquina del estabilizador y fúndalo con una plancha.

#### **NOTAS:**

- Doble una esquina del estabilizador para que sea más fácil retirar el estabilizador sobrante después de acabar el bordado.
- Las temperaturas de planchado dependen del tipo de estabilizador adhesivo.

### **Hilo de la bobina**

Para el hilo de la bobina se recomiendan hilos de algodón o viscosilla, de los tamaños 80 a 120 (74 a 100 dtex 2 cabos).

No utilice bobinas enrolladas previamente de baja calidad.

### **Agujas**

Utilice agujas DB x K5Q1-NY de tamaño 11 (n.º de pieza Janome 770811000).

### **Estabilizadores**

Para obtener un bordado de la mejor calidad es muy importante utilizar estabilizadores.

#### **Tipos de estabilizador**

##### **Estabilizador «Tear-away»:**

Utilice este tipo de estabilizadores con telas tejidas estables.

##### **Estabilizador «Iron-on»:**

Adhiéralo al reverso de la tela con una plancha.

##### **Estabilizador «Cut-away»:**

Utilice este tipo de estabilizadores para los tejidos de punto y todo tipo de telas inestables.

##### **Estabilizador hidrosoluble:**

Utilícelo para realizar ojetes y bordados de encaje y en el anverso de telas de rizo, como por ejemplo las toallas, para evitar que los rizos atraviesen el bordado.

##### **Estabilizador adhesivo:**

Este estabilizador es un papel adhesivo que se emplea para fijar una pieza de tela o trabajo pequeña que no se pueda sujetar con el aro.

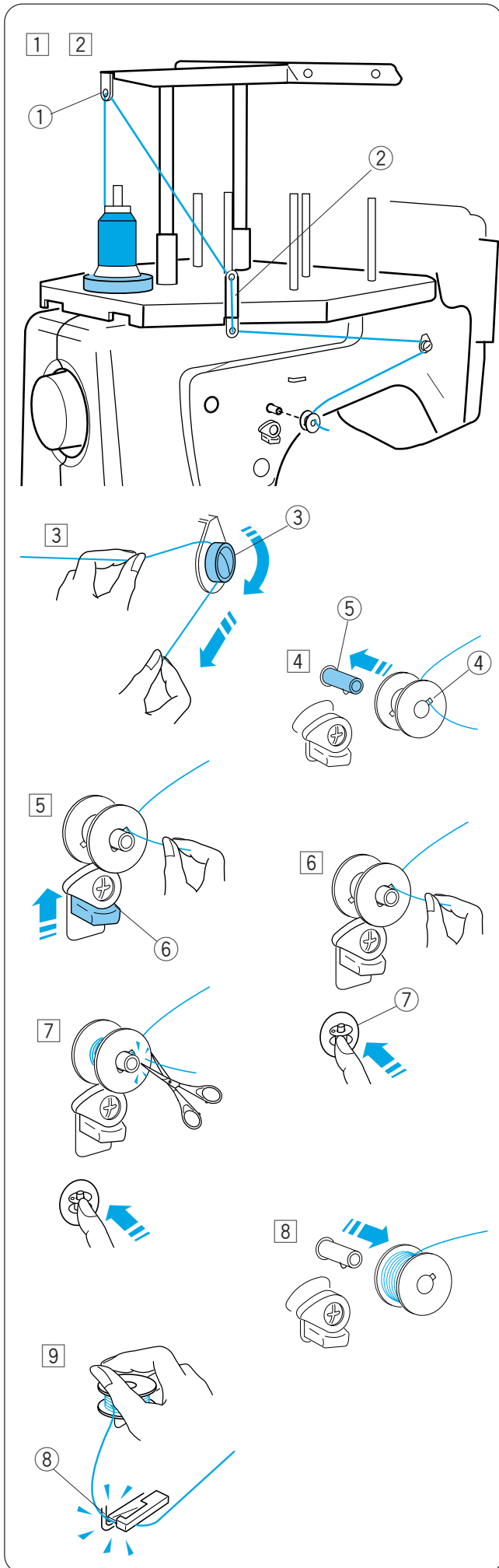
También se utiliza con el terciopelo y telas acolchadas que podrían quedar marcadas permanentemente por el aro.

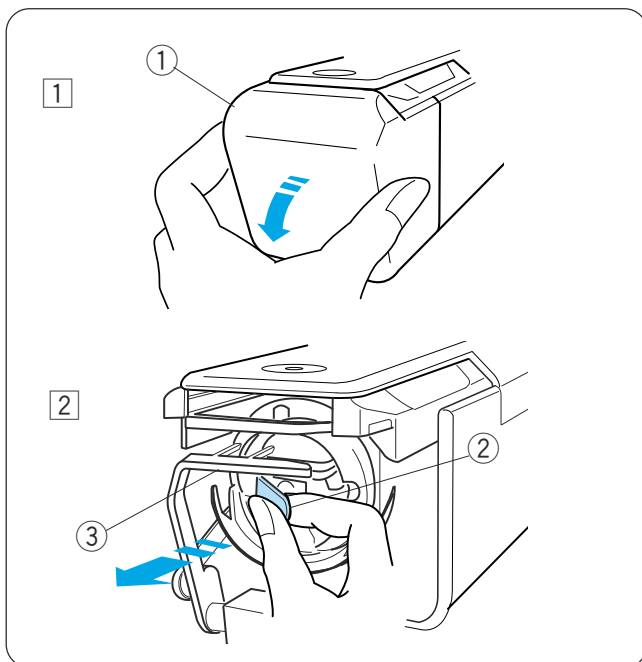
##### **Utilización:**

- El estabilizador debe fijarse al reverso de la tela.
- Es posible que haya que utilizar varias capas.
- Las telas como el fieltro y otras telas estables no necesitan un estabilizador: se puede bordar directamente sobre ellas.
- En el caso de las telas más firmes, puede colocar un papel delgado debajo.
- Al bordar tela que no pueda planchar o que esté dividida en secciones y resulte difícil de planchar, se debe utilizar papel no adhesivo.
- La pieza del estabilizador debe ser mayor que el aro de bordado. Colóquela en el aro de forma que toda la pieza quede sujeta, para evitar que se separe de la tela.

## Bobinado de la bobina

- 1 Coloque el cono de hilo (carrete de hilo) en el portacarretes situado en la parte posterior, al fondo.  
Pase el hilo por el guiahilos **A**.  
① Guiahilos **A**
- 2 Pase el hilo por el orificio superior e inferior del guiahilos **B**.  
② Guiahilos **B**
- 3 Tire del hilo hacia la parte delantera.  
Sujete el hilo con las dos manos y páselo con firmeza alrededor y por debajo del disco de tensión.  
③ Disco de tensión
- 4 Pase el hilo por el agujero de la bobina, desde el interior.  
Ponga la bobina en el huso de la bobinadora.  
④ Orificio de la bobina  
⑤ Huso de la bobinadora
- 5 Presione el tope de la bobinadora contra la bobina.  
⑥ Tope de la bobinadora
- 6 Presione el botón de bobinado e la bobina mientras sujeta el extremo del hilo.  
⑦ Botón de bobinado de la bobina
- 7 Pulse el botón de la bobinadora para detener la máquina cuando la máquina haya enrollado varias capas de hilo.  
Corte el hilo cerca de la bobina y vuelva a pulsar el botón de la bobinadora.
- 8 La máquina se detendrá automáticamente cuando acabe el bobinado.  
Retire la bobina del huso de la bobinadora.
- 9 Corte el hilo con el corta hilos de la bobina.  
⑧ Corta hilos de la bobina





### Desmontaje de la caja de la bobina



#### **ATENCIÓN:**

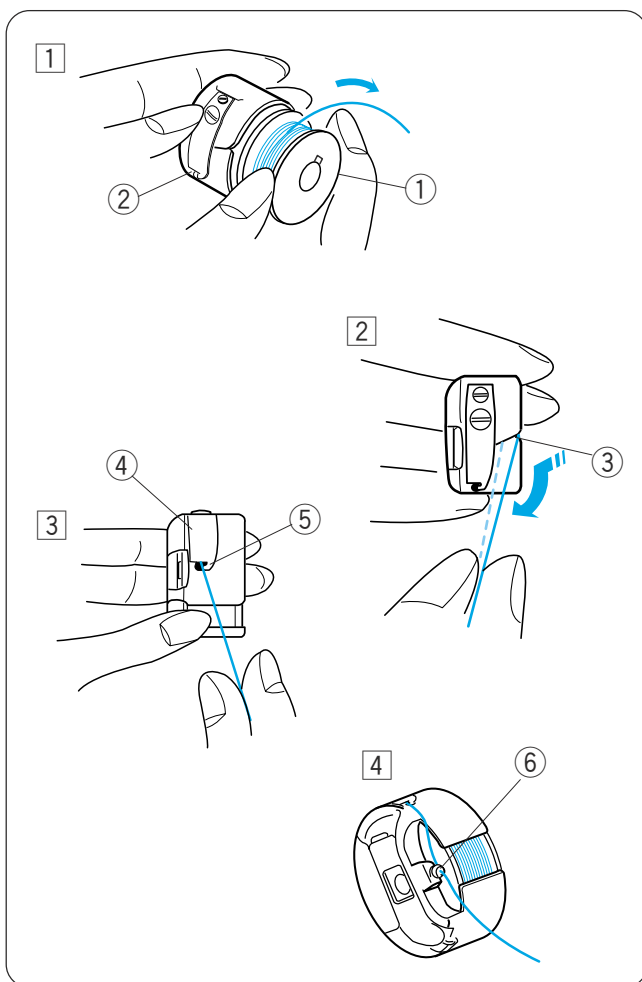
Apague la máquina antes de sacar el portabobina.

- 1 Abra la cubierta del portabobinas hacia usted.
  - 1 Cubierta del portabobinas
- 2 Sujete y abra el pestillo de la caja de la bobina. Saque la caja de la bobina de la máquina.
  - 2 Pestillo

#### **NOTA:**

Cuando saque la caja de la bobina evite tirar excesivamente de la sujeción del hilo.

- 3 Sujeción del hilo

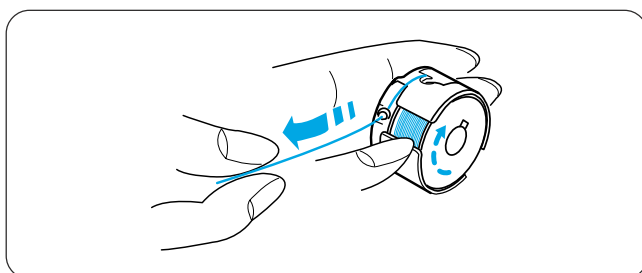


### Desmontaje de la bobina

- 1 Introduzca la bobina en la caja, dejando 5 cm de hilo suelto, como muestra la ilustración.
  - 1 Bobina
  - 2 Caja de la bobina
- 2 Pase el hilo por la ranura de la caja de la bobina.
  - 3 Ranura
- 3 Tire del hilo hasta pasarlo bajo la hoja de tensión, hasta que asome el hilo por la abertura.
  - 4 Hoja de tensión
  - 5 Abertura
- 4 Pase el hilo por el anillo, enroscando el hilo a su alrededor.
  - 6 Anillo

#### **NOTA:**

Al tirar del hilo, la bobina debe girar hacia la derecha.



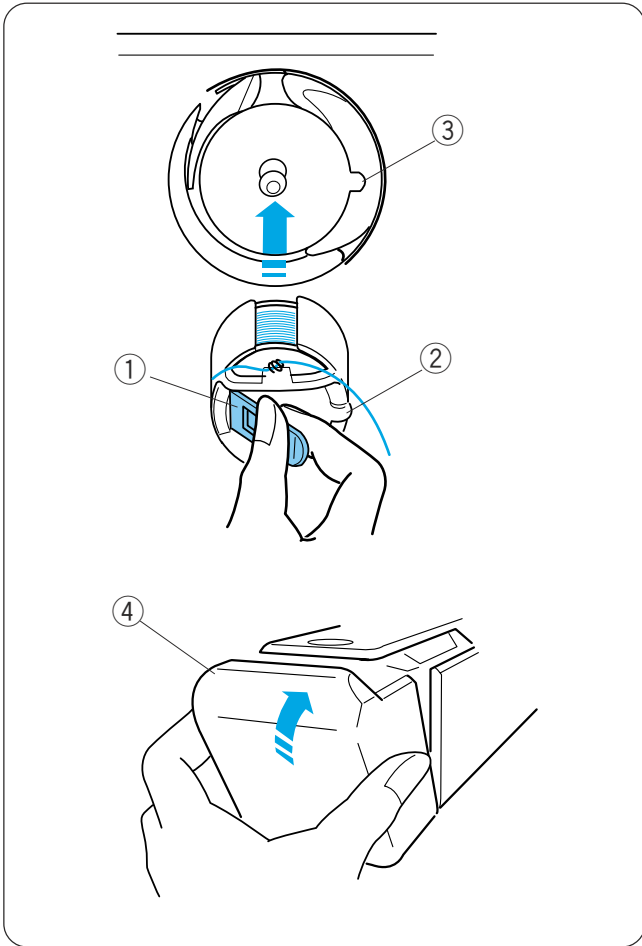
### Introducción de la caja de la bobina

Sujete la caja de la bobina con el pestillo e introduzca la caja en el portabobinas. Alinee la lengüeta con la ranura. Empuje la caja de la bobina hasta el tope y suelte el pestillo.

- ① Pestillo
- ② Lengüeta
- ③ Muesca

Cierre la cubierta del portabobinas.

- ④ Cubierta del portabobinas



## Enhebrado de la aguja

La ruta de enhebrado de las agujas es siempre similar. Cuando vaya a enhebrar cualquier aguja, consulte el procedimiento de enhebrado de la primera.

### Enhebrado de la aguja n.º 1

- 1 Ponga un cono de hilo en el pasador de carretes delantero derecho.

Suba el hilo y páselo por el orificio derecho de la barra del guiahilos desde atrás.

Pase el hilo por debajo de la hoja de tensión.

- 1 Orificio de la barra del guiahilos
- 2 Hoja de tensión

- 2 Pase el hilo por el control de tensión previa de la derecha.

Pase el hilo por el orificio de guía desde atrás.

Sujete el hilo con ambas manos y pase el hilo por debajo del disco de tensión del control de tensión previa.

Enganche el hilo en torno al pasador guía de derecha a izquierda.

Introduzca el hilo bajo el disco de tensión, tirando del hilo.

- 3 Orificio de guía
- 4 Control de tensión previa
- 5 Pasador guía

#### NOTA:

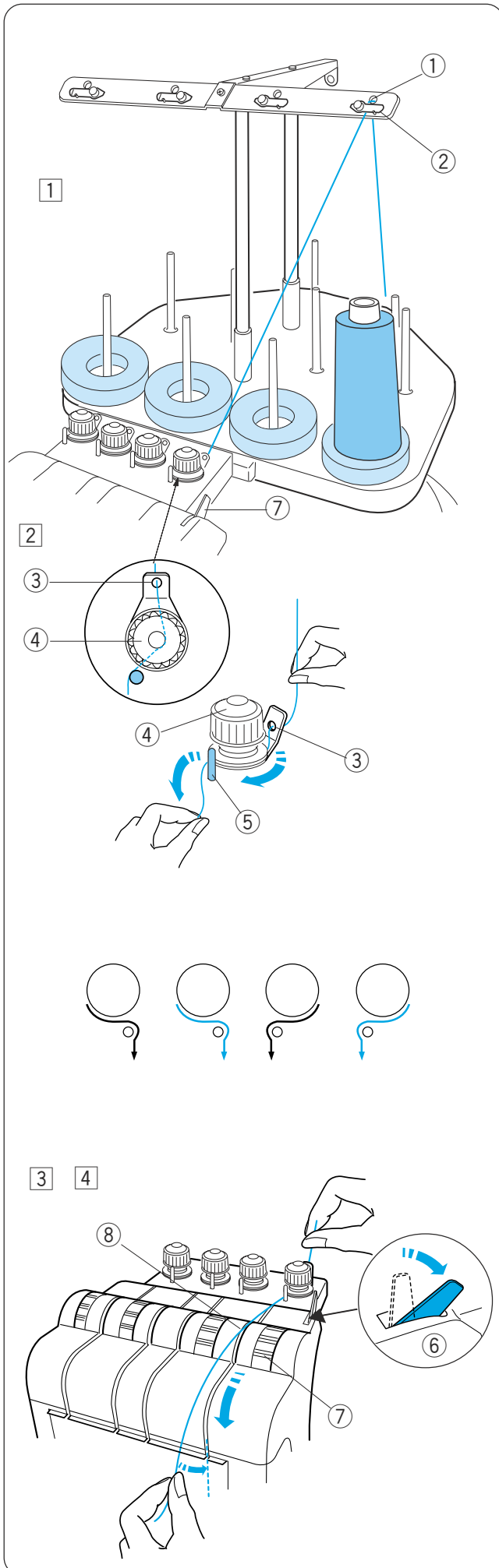
Consulte la ilustración para ver la ruta del hilo de cada punto de tensión previa.

- 3 Empuje la palanca de liberación de tensión hacia atrás para que se abra el control de tensión del disco de tensión.

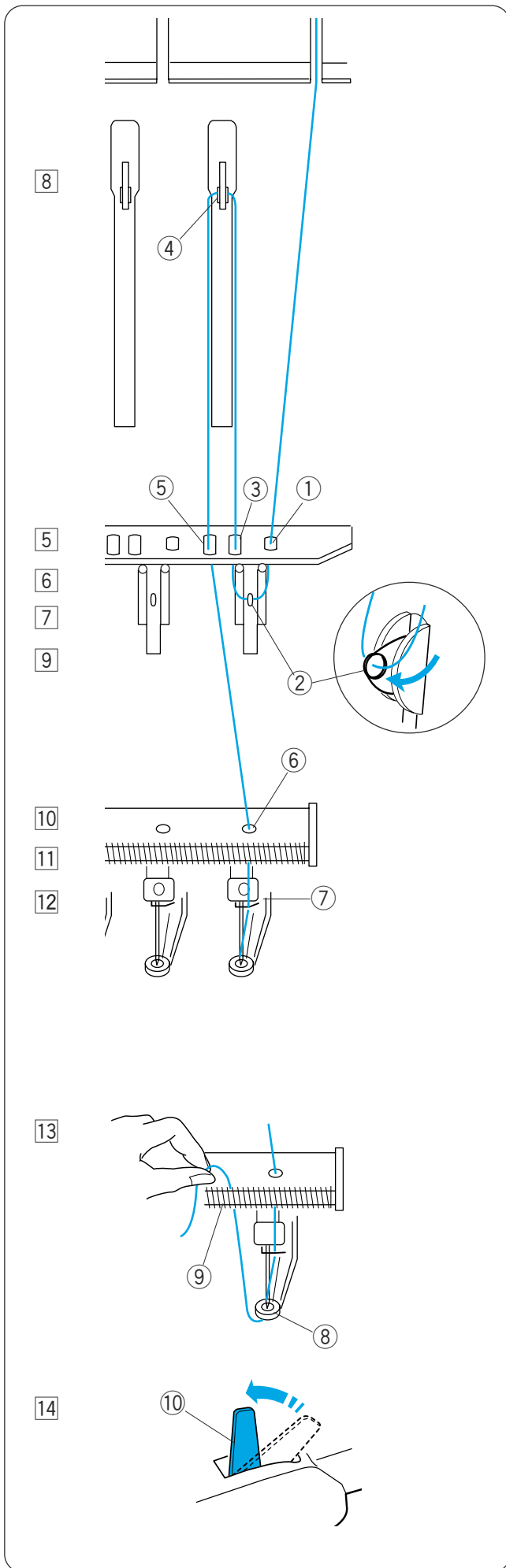
- 6 Palanca de liberación de la tensión
- 7 Control de tensión

- 4 Sujete el hilo con las dos manos y tire de él hacia abajo, por el canal de la derecha.

- 8 Canal

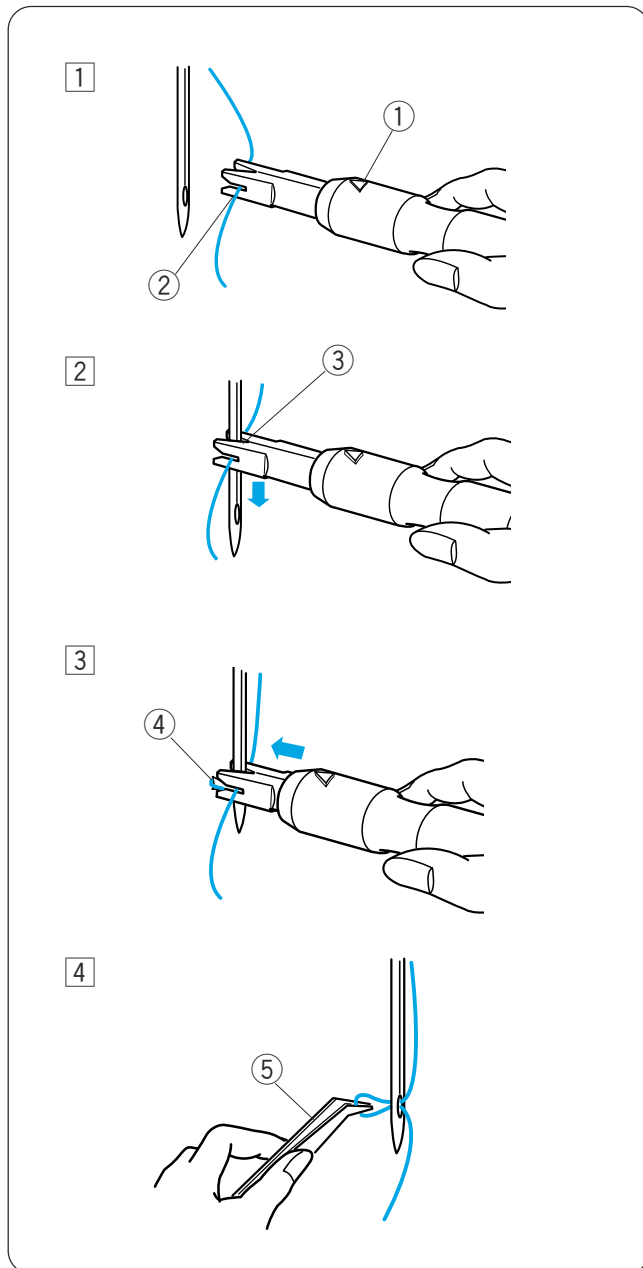






- 5 Lleve el hilo hacia abajo y hágalo pasar por el orificio de la derecha de la placa de guía.
  - 1 Orificio derecho de la placa de guía
- 6 Pase el hilo por el orificio del muelle de sujeción derecho.
  - 2 Orificio del muelle de sujeción
- 7 Tire del hilo hacia arriba y páselo por el segundo orificio de la derecha.
  - 3 Segundo orificio de la derecha
- 8 Siga tirando del hilo hacia arriba, hasta la palanca tira hilos de la derecha. Pase el hilo por los orificios de la palanca tira hilos.
  - 4 Palanca tira hilos
- 9 Lleve el hilo hacia abajo y hágalo pasar por el tercer orificio de la derecha de la placa de guía.
  - 5 Tercer orificio de la derecha
- 10 Siga llevando el hilo hacia abajo, hasta la placa guía inferior y pase el hilo por el orificio de la derecha.
  - 6 Orificio derecho de la placa de guía inferior
- 11 Sujete el hilo con las dos manos y hágalo pasar por detrás del guiahilos de la barra de agujas de la derecha.
  - 7 Guiahilos de la barra de agujas
- 12 Enhebre la aguja con el enhebrador manual de agujas (consulte la página siguiente).
- 13 Pase el hilo por el orificio del pie prensatelas. Tire del hilo hacia arriba y sujete el extremo del hilo con el muelle del soporte.
  - 8 Orificio del pie prensatelas
  - 9 Muelle del soporte
- 14 Tire de la palanca de liberación de la tensión para cerrar los discos de tensión.
  - 10 Palanca de liberación de la tensión

## Enhebrado con el enhebrador de agujas



- 1 Sujete el enhebrador de agujas con la marca triangular hacia arriba. Introduzca el hilo en la ranura en forma de Y del enhebrador desde la derecha.
  - 1 Marca triangular
  - 2 Ranura en Y
- 2 Deslice el enhebrador hacia abajo por la aguja, mientras lo presiona suavemente, hasta que el pasador del enhebrador atraviese el ojo de la aguja.  
Ponga la ranura en forma de V sobre la aguja, justo encima del ojo.
  - 3 Ranura en V
- 3 Empuje el enhebrador hasta que el pasador del enhebrador atraviese el ojo de la aguja con un bucle de hilo.
  - 4 Pasador del enhebrador
- 5 Saque el enhebrador lentamente de la aguja, dejando el bucle de hilo detrás del ojo de la aguja. Con las pinzas, tire del bucle de hilo hacia atrás.
  - 5 Pinzas

## Colocación de la tela en un bastidor de bordado

- 1 Fije el estabilizador al reverso de la tela.  
Marque las líneas centrales para colocar el patrón en el anverso de la tela.

- ① Tela
- ② Líneas centrales
- ③ Estabilizador

- 2 Coloque el aro interior con la plantilla sobre la tela.  
Asegúrese de que las marcas de las flechas del aro y la plantilla estén orientadas en dirección contraria a usted.

- Alinee las líneas centrales de la tela y la plantilla.
- ④ Aro interior
  - ⑤ Plantilla
  - ⑥ Marca de flechas

- 3 Afloje el tornillo de apriete del bastidor del aro exterior.

- ⑦ Aro exterior
- ⑧ Tornillo de apriete del bastidor

- 4 Sujete el aro interior y la tela juntos e introdúzcalos en el aro exterior. Asegúrese de que las líneas centrales estén alineadas.  
No presione las placas de fijación, presione las cuatro esquinas del aro interior.

- ⑨ Placa de fijación

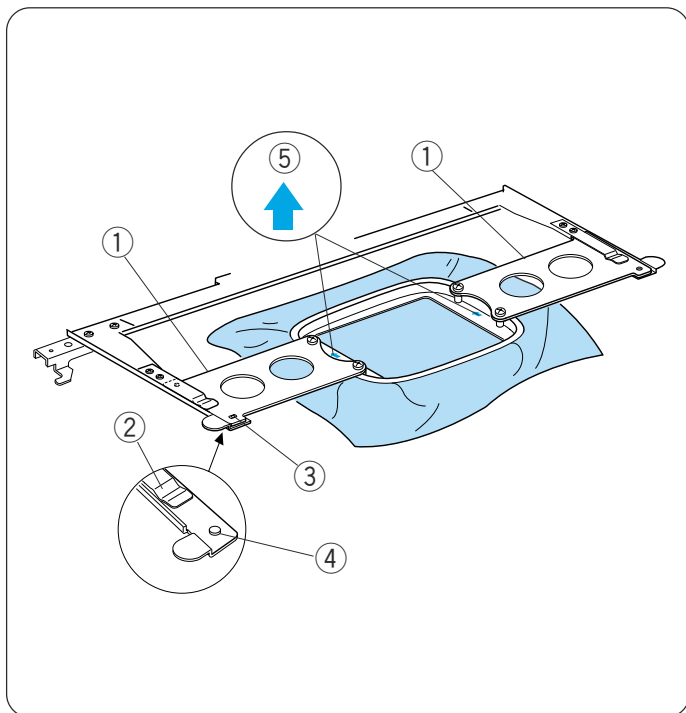
- 5 Apriete ligeramente el tornillo de apriete del bastidor. Tire del borde de la tela para estirla sobre el bastidor, como la superficie de un tambor.

### NOTA:

Asegúrese de que la base del aro interior está al mismo nivel que el aro exterior.

- 6 Apriete con firmeza el tornillo de apriete del bastidor.

- 7 Saque la plantilla.



### Fijación del bastidor de bordado

Sujete la placa de fijación con las dos manos e introdúzcala bajo los clips de sujeción.

Deslice el bastidor sobre el soporte hasta que los orificios sujeten los pasadores de posicionamiento sobre el soporte del bastidor.

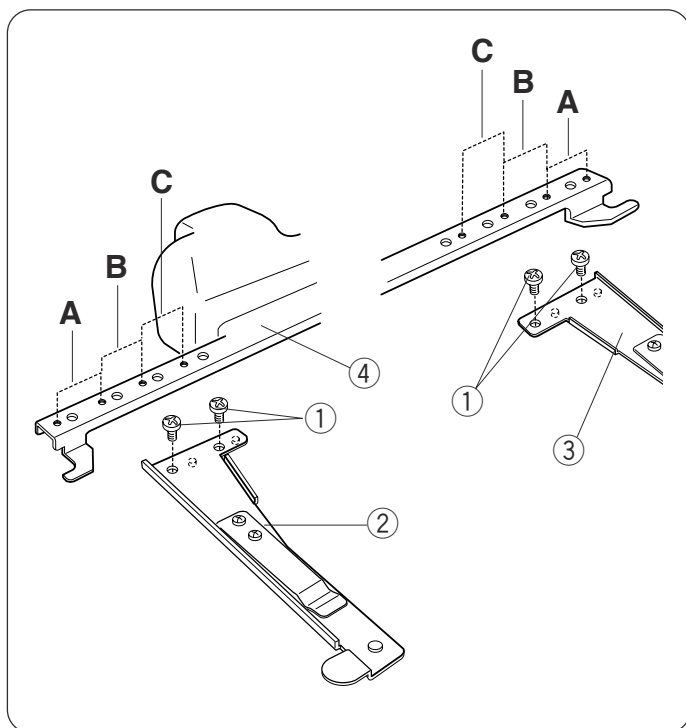
- ① Placa de fijación
- ② Clip del soporte
- ③ Orificio de la placa de fijación
- ④ Pasador de posicionamiento

#### NOTAS:

No ponga el bastidor con la parte delantera hacia atrás ni con la parte superior hacia abajo. La marca de flecha del aro interior debería quedar orientada en dirección contraria a usted.

- ⑤ Marca de flechas

Tenga cuidado de no pellizcar el borde de la tela bajo el soporte del bastidor.



### Ajuste del soporte del bastidor para los bastidores opcionales

El soporte de bastidor ofrece dos posiciones posibles para adaptar los bastidores opcionales disponibles en el mercado, como el bastidor Tajima.

Retire los tornillos de fijación de los brazos izquierdo y derecho del soporte del aro y saque los brazos.

- ① Tornillo de sujeción

Fije los brazos del soporte del bastidor a la barra del soporte del bastidor en las posiciones **B** o **C**, según el bastidor que desee utilizar.

Fije los brazos del soporte con los tornillos de fijación.

- ② Brazo izquierdo del soporte del bastidor
- ③ Brazo izquierdo del soporte del bastidor
- ① Barra del soporte del bastidor

#### NOTA:

La posición A es para los bastidores estándar.

## SECCIÓN 2. FUNCIONAMIENTO BÁSICO

### Funcionamiento básico con el panel secundario de control

#### Botones de la máquina

##### ① Botón de inicio/parada

Pulse este botón para iniciar o detener la máquina. El botón se enciende de color rojo cuando la máquina está dando puntadas y de color verde cuando la máquina se detiene.

##### ② Botón de corta hilos automático

Pulse este botón para recortar los hilos.

##### ③ Botón de bobinado de la bobina

Pulse este botón para enrollar la bobina.

Utilice el panel de control secundario para accionar la máquina sin la unidad RCS.

#### Botones de función

##### ① Botón MODE (Modo)

Pulse este botón para seleccionar uno de los siguientes modos.

1. Listo para coser
2. Configuración de recuento de puntadas
3. Configuración de la sección de colores
4. Configuración de número de barras de agujas
5. Selección de patrones
6. Configuración personal

##### ② Botón de trazado

Pulse este botón para trazar el contorno del patrón de bordado sin dar ninguna puntada.

##### ③ Botones de flecha

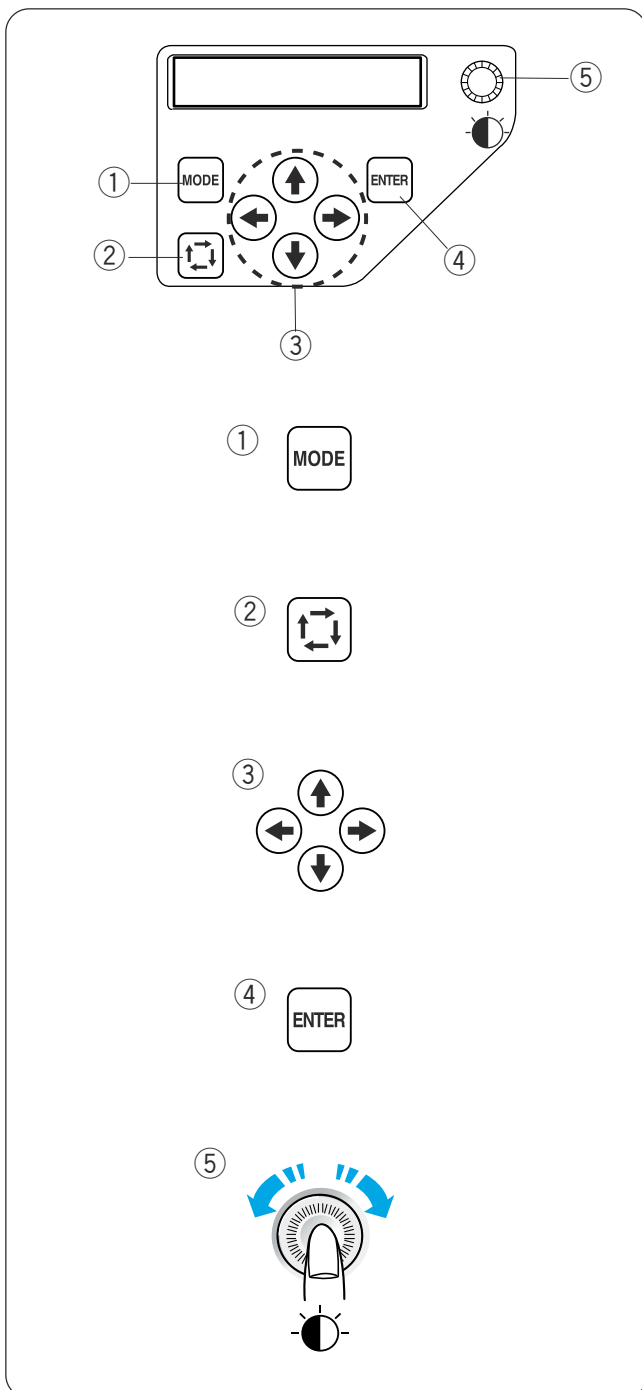
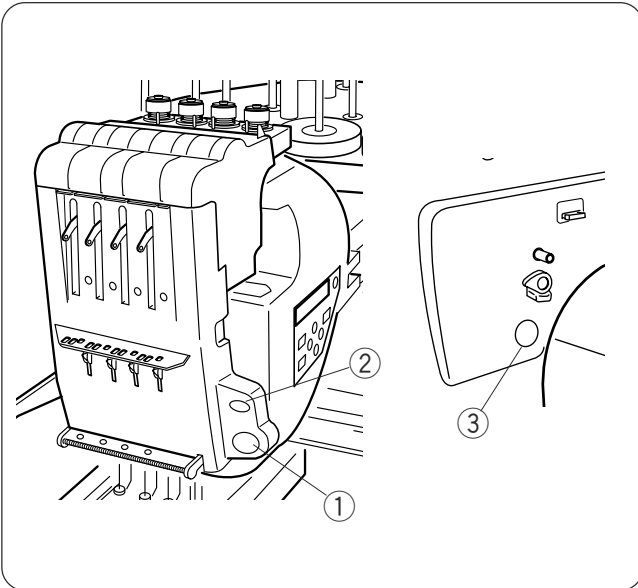
Estos botones se pueden usar como botones de ajuste lento en el modo Listo para coser. En otros modos, son los botones empleados para seleccionar elementos.

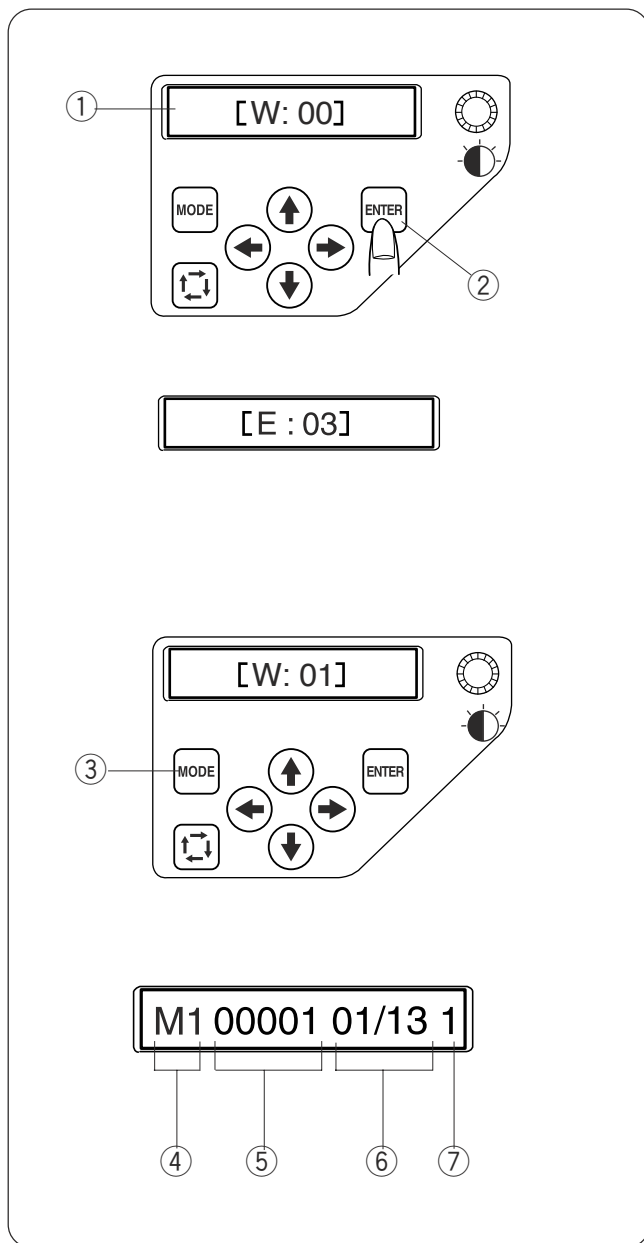
##### ④ Botón ENTER (Intro)

Pulse este botón para confirmar la selección o registrar la configuración.

##### ⑤ Regulador de brillo de la pantalla LCD

Gire la rueda con el dedo para ajustar el brillo de la pantalla LCD.





## Pantalla LCD

- 1 Cuando se enciende la máquina, la pantalla LCD muestra [W:00].  
Pulse el botón ENTER para poner el bastidor en la posición inicial.
  - 1 Pantalla LCD
  - 2 Botón ENTER (Intro)

### NOTA:

Si en la pantalla LCD se lee [E:03], pulse ENTER para restablecer la posición de la barra de agujas. Una vez restablecida, la pantalla LCD mostrará [W:00].

- 2 La pantalla LCD mostrará [W:01].  
Pulse el botón MODE (Modo) para iniciar un proyecto nuevo o pulse ENTER (Intro) si desea continuar con la última tarea que estaba realizando antes de apagar la máquina.
  - 3 Botón MODE (Modo)
- 3 La pantalla LCD muestra la pantalla del modo Listo para coser.  
En el modo Listo para coser, la pantalla LCD muestra la siguiente información.
  - 4 Tipo de bastidor
    - M1: Bastidor MB 240 x 200
    - M2: Bastidor MB 126 x 110
    - M3: Bastidor MB 50 x 50
    - M4: Soporte para gorras 100 x 60 (artículo opcional)
  - 5 Recuento de puntadas
  - 6 Sección de colores
    - 13: Número total de colores
    - 01: Número de orden del color actual
  - 7 Número de la barra de agujas

## Configuración de la máquina

Pulse el botón MODE (Modo) para seleccionar el artículo cuya configuración desea cambiar. El artículo seleccionado parpadeará. Pulse el botón MODE para seleccionar el artículo siguiente o el botón ENTER para cambiar la configuración del artículo seleccionado.

- ① Botón MODE (Modo)
- ② Botón ENTER (Intro)

## Configuración de recuento de puntadas

Puede fijar el recuento de puntadas en el punto de inicio de la costura que desee. Pulse el botón MODE para seleccionar la configuración de recuento de puntadas y pulse el botón ENTER (Intro). Pulse las flechas arriba y abajo para cambiar el valor del recuento de puntadas. Pulse la tecla ENTER para guardar la configuración nueva.

## Configuración de la sección (capa) de colores

Puede cambiar la sección de colores al punto donde desee iniciar la costura. Pulse el botón MODE para seleccionar la configuración de la sección de colores y pulse el botón ENTER. Pulse las flechas arriba y abajo para seleccionar la sección que desee. Pulse la tecla ENTER para guardar la configuración nueva.

## Configuración de número de barras de agujas

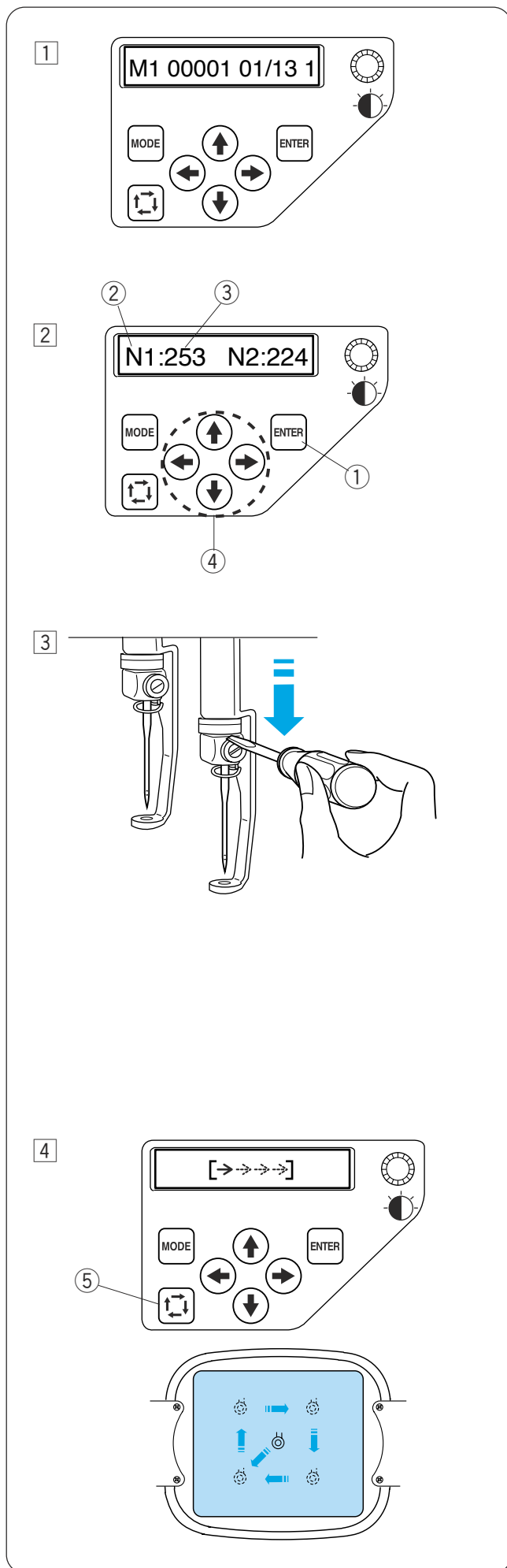
Puede seleccionar la barra de agujas para situarla donde desee iniciar la costura. Pulse el botón MODE para seleccionar la configuración del número de barra de agujas y pulse el botón ENTER. Pulse las flechas arriba y abajo para seleccionar la barra de agujas que desee. Pulse la tecla ENTER para guardar la configuración nueva.

## Selección de los patrones de bordado

Para guardar el archivo de datos del patrón de bordado en la memoria interna de la máquina, utilice el software **Digitizer MB for multi-needle** o la unidad RCS (artículos opcionales).

Pulse el botón MODE para seleccionar el modo de selección de patrones y pulse el botón ENTER. Pulse las flechas arriba y abajo para seleccionar el archivo de datos que desee. Pulse el botón ENTER para confirmar la selección.





## Comienzo del bordado

- 1 Seleccione el patrón que desee coser. La pantalla LCD muestra el modo Listo para coser.

### NOTA:

El resultado del bordado puede variar, según la tela y los hilos empleados. Realice una prueba de bordado con la misma tela y los mismos hilos antes de coser la prenda real.

- 2 Pulse el botón ENTER para comprobar el color del hilo que ha asignado a cada barra de agujas. La pantalla mostrará el número de la barra de agujas y el código de colores.

- 1 Botón ENTER (Intro)
- 2 Número de la barra de agujas
- 3 Código de colores

Ajuste la posición del bastidor pulsando los botones de flecha, si fuera necesario.

- 4 Botones de flecha

- 3 Para comprobar la posición de bajada de la aguja, baje la barra de agujas con el destornillador pequeño para poder ver la punta de la aguja más cerca de la tela.

Presione la barra de agujas hacia abajo con el destornillador, presionándolo contra la fijación de la aguja, como se muestra en la ilustración.

La barra de agujas se puede bajar girando al volante hacia la derecha.



### PRECAUCIÓN:

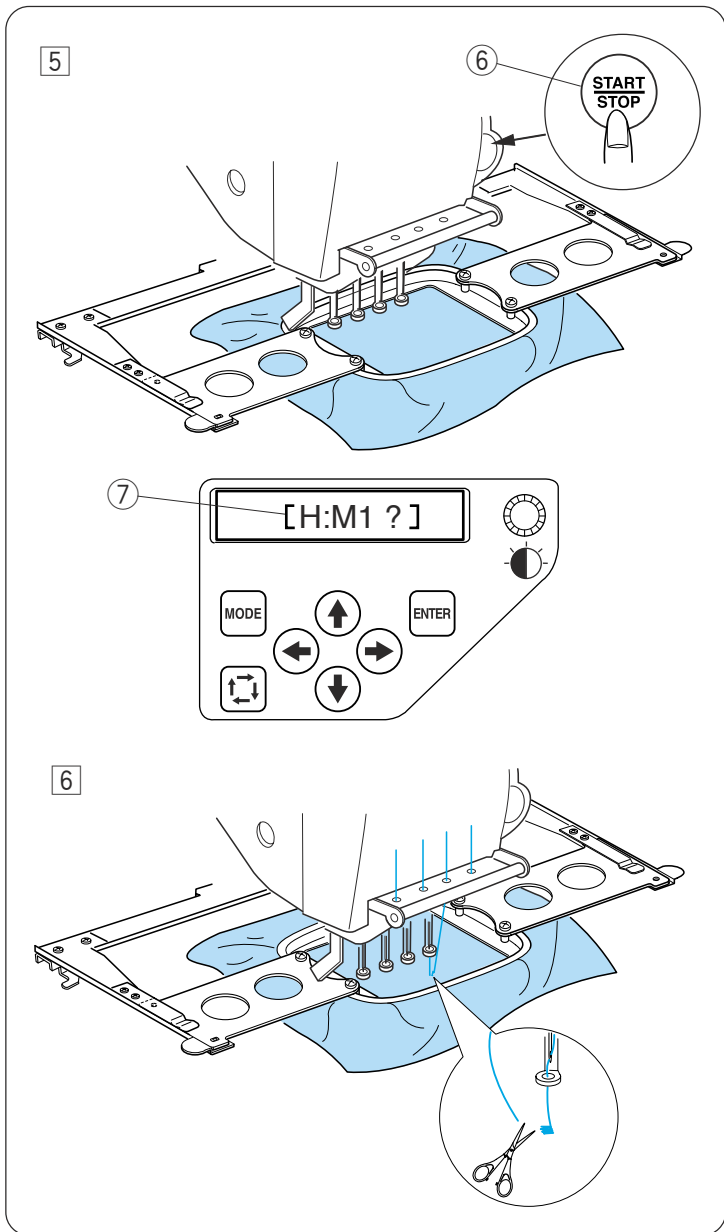
No olvide volver a elevar el pie prensatelas y la aguja hasta la posición más elevada, pulsando el botón del corta hilos automático antes de pulsar el botón de trazado o apagar la máquina.

- 4 Pulse el botón de trazado para comprobar el tamaño y la posición del patrón seleccionado en el bastidor.

- 5 Botón de trazado

### NOTA:

Compruebe que el borde de la tela no obstruya el movimiento del bastidor.



5 Pulse el botón START/STOP (Inicio/parada). En la pantalla LCD aparecerá un mensaje pidiéndole confirmación del tipo de bastidor que se va a usar.

- 6 Botón START/STOP (Inicio/parada)
- 7 Mensaje en pantalla

**NOTA:**

Si pulsa el botón START/STOP (Inicio/parada) cuando la palanca de liberación de tensión está en la posición de abierto, aparecerá una señal de advertencia [W:03].

Tire de la palanca de liberación de la tensión para cerrar los discos de tensión.

Compruebe el tamaño del bastidor y pulse el botón START/STOP (Inicio/parada) para coser varias puntadas.

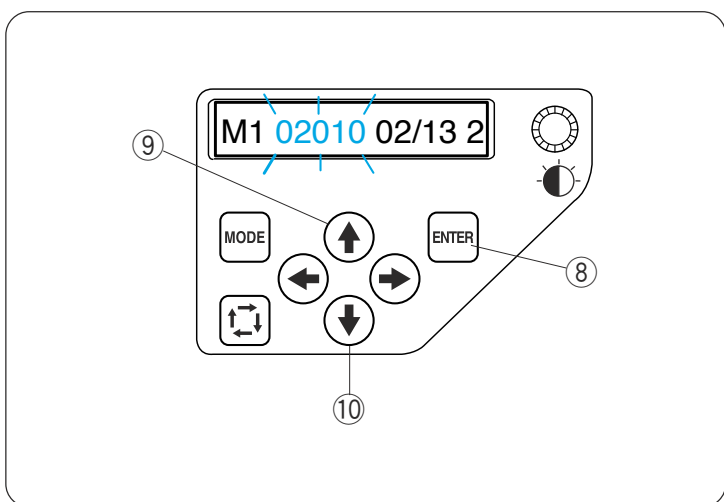
6 Pulse el botón START/STOP (Inicio/parada) para detener la máquina.

Corte el hilo al principio.

Después, vuelva a pulsar el botón START/STOP (Inicio/parada).

La máquina coserá hasta el cuarto color y se detendrá automáticamente.

Vuelva a enhebrar cada aguja con el siguiente color y pulse el botón START/STOP para seguir cosiendo.



Si el hilo se rompe o se acaba durante la costura, la máquina se detendrá automáticamente y el bastidor volverá a la posición en que el hilo se rompió o se acabó. Sin embargo, puede afinar la posición de reinicio moviendo el bastidor.

Pulse la tecla ENTER para seleccionar la configuración del recuento de puntadas.

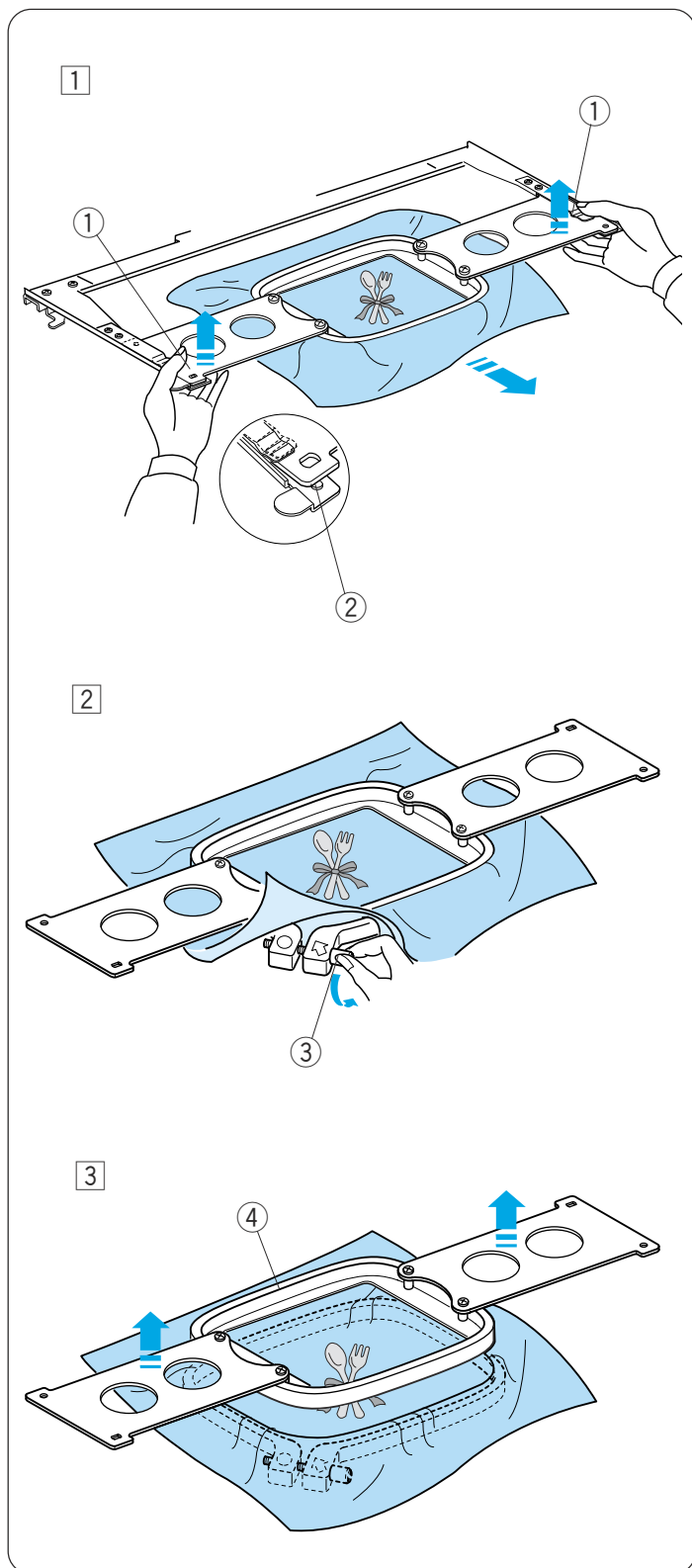
- 8 Botón ENTER (Intro)

Pulse la flecha arriba para mover el bastidor 10 puntadas hacia adelante.

- 9 Botón de flecha arriba

Pulse la flecha abajo para mover el bastidor 10 puntadas hacia atrás.

- 10 Botón de flecha abajo



## Desmontaje del bastidor

- 1 Sujete las placas de fijación con las dos manos y levante la parte delantera de las placas para soltarlas de los pasadores de posicionamiento.

Deslice el bastidor hacia usted y sáquelo de la máquina.

- ① Placa de fijación
- ② Pasador de posicionamiento

- 2 Afloje el tornillo de apriete del bastidor.

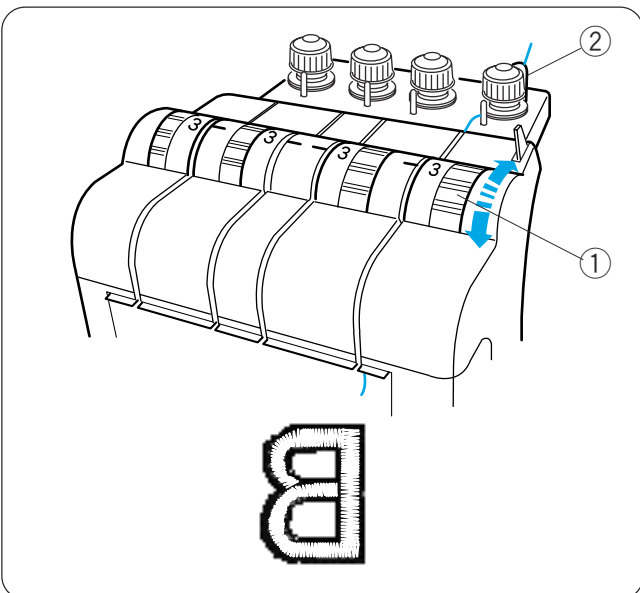
- ③ Tornillo de apriete del bastidor

- 3 Extraiga el bastidor interior y la tela.

- ④ Aro interior

### NOTA:

Antes de apagar la máquina, asegúrese de poner la barra de agujas a la posición elevada, pulsando el botón del corta hilos automático.



## Ajuste de la tensión del hilo

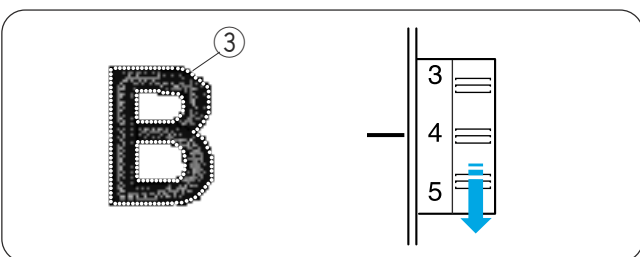
Ajuste de la tensión del hilo de la bobina  
Ajuste la tensión del hilo de la aguja girando el regulador de tensión para que el reverso de la tela deje ver una pequeña cantidad del hilo de la aguja.

- ① Regulador de tensión

### NOTA:

Si el hilo forma bucles al coser, gire ligeramente el regulador de tensión previa hacia la derecha para eliminar los bucles.

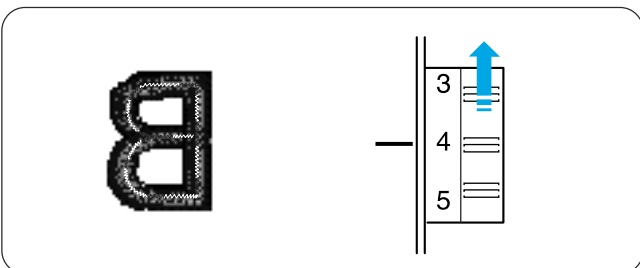
- ② Regulador de tensión previa



## La tensión es excesiva

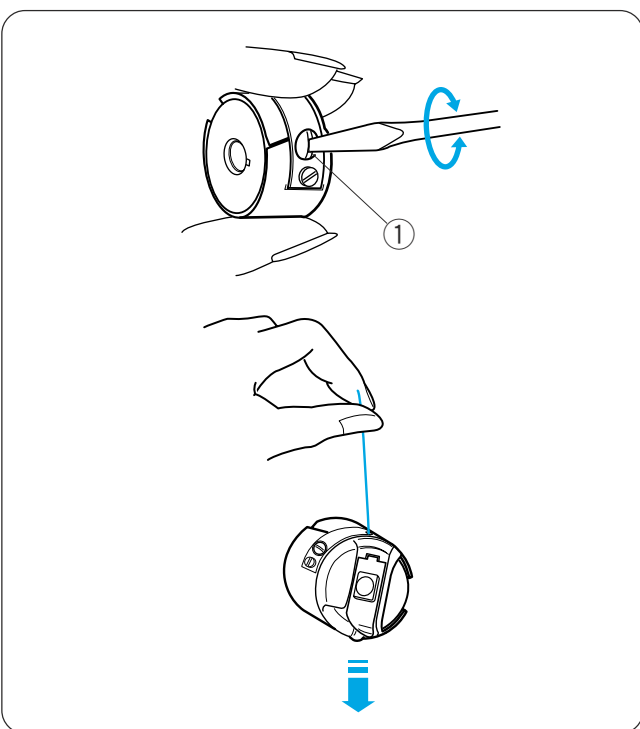
Si el hilo de la aguja está demasiado tenso, el hilo de la bobina se verá por el anverso de la tela.  
Reduzca la tensión girando el indicador de tensión del hilo a un número inferior.

- ③ Hilo de la bobina



## La tensión es insuficiente

Si el hilo de la aguja no está suficientemente tenso, el hilo de la aguja forma bucles y las puntadas parecen imperfectas.  
Aumente la tensión girando el regulador de tensión del hilo a un número mayor.



## Ajuste de la tensión del hilo de la bobina

Para aumentar la tensión del hilo de la bobina, gire el tornillo de ajuste a la derecha.

Para aflojar la tensión del hilo de la bobina, gire el tornillo de ajuste a la izquierda.

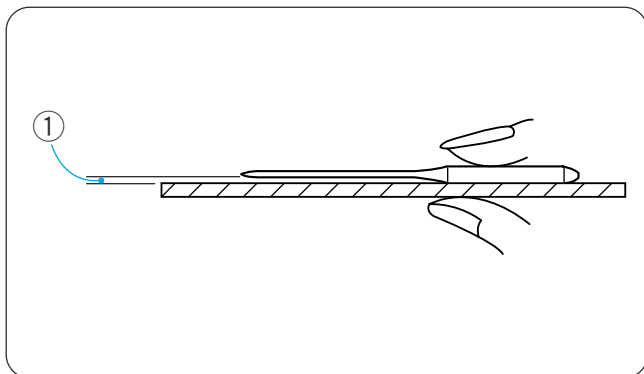
Tras el ajuste, pruebe la tensión inclinando la caja de la bobina mientras sujeta el extremo del hilo con la mano.

La caja de la bobina debería caer lentamente.

### NOTA:

Cuando ajuste la tensión, gire ligeramente el tornillo de ajuste, porque el ajuste es sensible.

- ① Tornillo de ajuste



### Cambio de la aguja

#### **!** ATENCIÓN:

Asegúrese de apagar la máquina antes de cambiar la aguja.

#### Comprobación de la aguja

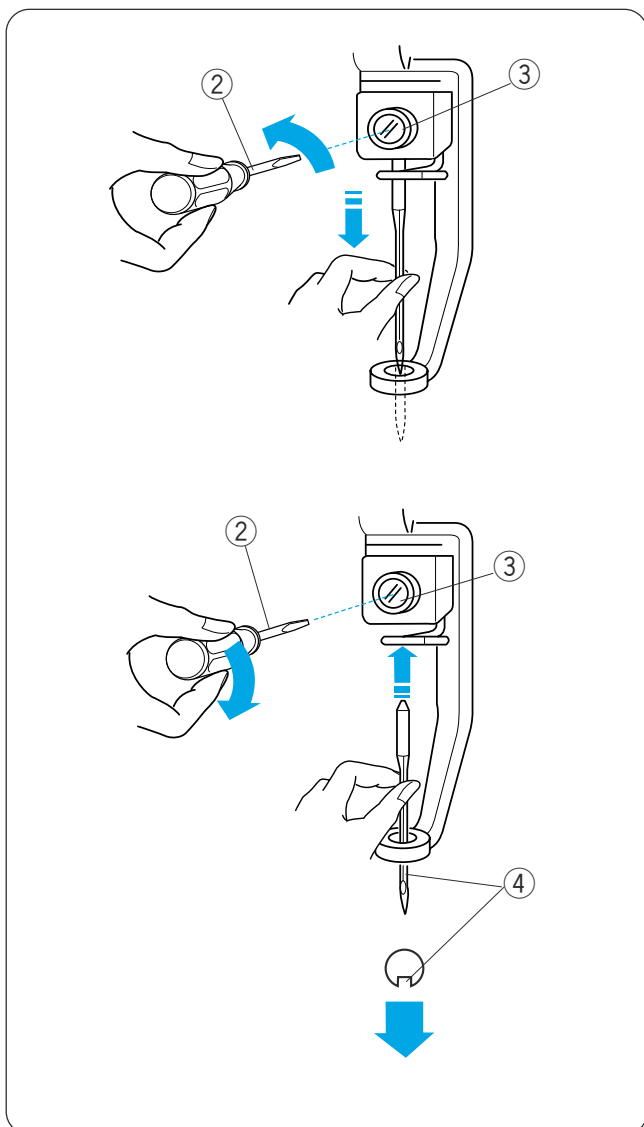
Compruebe regularmente la aguja y cámbiela por otra si está doblada o es roma.

Compruebe si la aguja está recta, colocándola sobre algo plano. La separación entre la aguja y la superficie plana tiene que ser constante.

- ① Hueco

#### **!** PRECAUCIÓN:

No utilice agujas dobladas o dañadas. La aguja doblada podría romperse.



### Cambio de la aguja

Afloje el tornillo de fijación de la aguja con el destornillador pequeño que se incluye como accesorio estándar. Saque la aguja de su fijación.

- ② Destornillador pequeño
- ③ Tornillo de fijación de la aguja

Introduzca una aguja nueva en la sujeción, con la ranura larga hacia usted. Suba la aguja hasta arriba y apriete el tornillo de la fijación de la aguja firmemente con el destornillador.

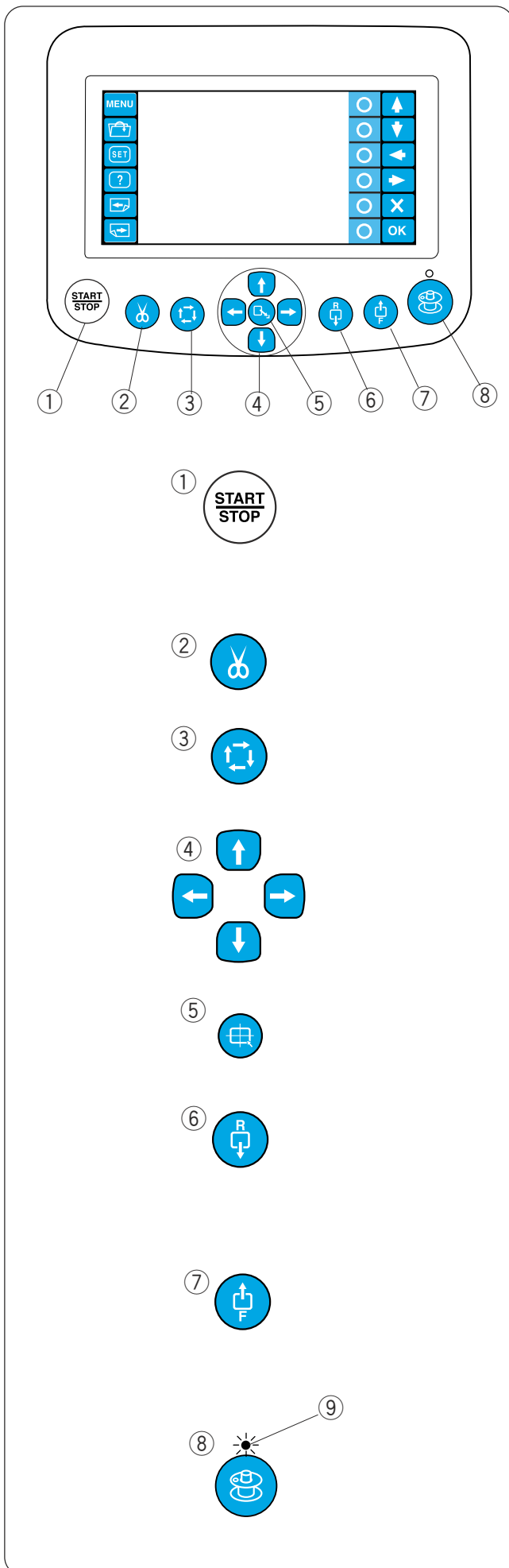
- ④ Ranura larga

#### **NOTA:**

Utilice agujas DB x K5Q1-NY de tamaño 11 (n.º de pieza Janome 770811000).

## Funcionamiento básico de la unidad RCS opcional

### Botones de la máquina



#### ① Botón Start/Stop (Inicio/parada)

Pulse este botón para iniciar o detener la máquina. El botón se enciende de color rojo cuando la máquina está dando puntadas y de color verde cuando la máquina se detiene.

#### ② Botón de corta hilos automático

Pulse este botón para recortar los hilos.

#### ③ Botón de trazado

Pulse este botón para trazar el contorno del patrón de bordado sin dar ninguna puntada.

#### ④ Botones de ajuste lento

Pulse estos botones para mover el bastidor con mayor precisión.

#### ⑤ Botón de centrado del carro

Pulse este botón para mover el carro hasta la posición central.

#### ⑥ Botón de retorno de puntada

Pulse este botón para mover el bastidor hacia atrás. El bastidor retrocederá 10 puntadas cada vez que pulse este botón.

#### ⑦ Botón de avance de puntada

Pulse este botón para mover el bastidor hacia adelante. El bastidor avanzará 10 puntadas cada vez que pulse este botón.

#### ⑧ Botón de bobinado de la bobina

Pulse este botón para enrollar la bobina. El indicador se enciende al enrollar la bobina.

⑨ Indicador

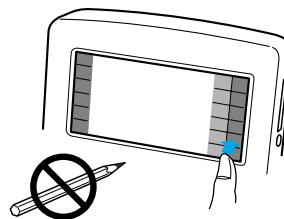


## Teclas de función



### PRECAUCIÓN:

No pulse el panel táctil LCD con un objeto duro o afilado, como un lápiz, un destornillador u otro objeto semejante.



#### ① Tecla MENU (Menú)

Pulse esta tecla para asignar la selección de modo a las teclas con círculos.

Hay 4 modos disponibles.

- Selección de diseños integrados
- Monogramas
- Edición
- Desconexión de la unidad RCS

#### ② Tecla de apertura de archivos

Pulse esta tecla para abrir los archivos de datos de bordado guardados en las distintas ubicaciones.


#### ③ Tecla SET (Configuración)


Pulse esta tecla para acceder al modo de Configuración personal.

#### ④ Tecla de ayuda

Pulse esta tecla para abrir el menú del vídeo de ayuda.

#### ⑤ Teclas de página

Pulse la tecla de página anterior  para ver la pantalla anterior.

Pulse la tecla de página siguiente  para ver la pantalla siguiente.

#### ⑥ Teclas de flecha

Pulse estas teclas para seleccionar el artículo siguiente en la dirección de la flecha.

#### ⑦ Tecla de salida

Esta tecla cierra la ventana actual y vuelve a la pantalla anterior.

#### ⑧ Tecla Aceptar

Pulse esta tecla para confirmar la selección o guardar la configuración.

#### ⑨ Teclas con círculos (teclas de función)

El icono que hay junto a cada tecla con un círculo indica la función que se ha asignado a esa tecla. Estas teclas realizan funciones diferentes en situaciones distintas.

## Vídeo de ayuda en pantalla

Pulse la tecla de ayuda (?) para abrir el menú del vídeo de ayuda.

Puede ver 6 temas de ayuda de las operaciones básicas.

- ① Tecla de ayuda

Seleccione el tema de ayuda que desea ver pulsando las teclas de flecha y la tecla OK (Aceptar).

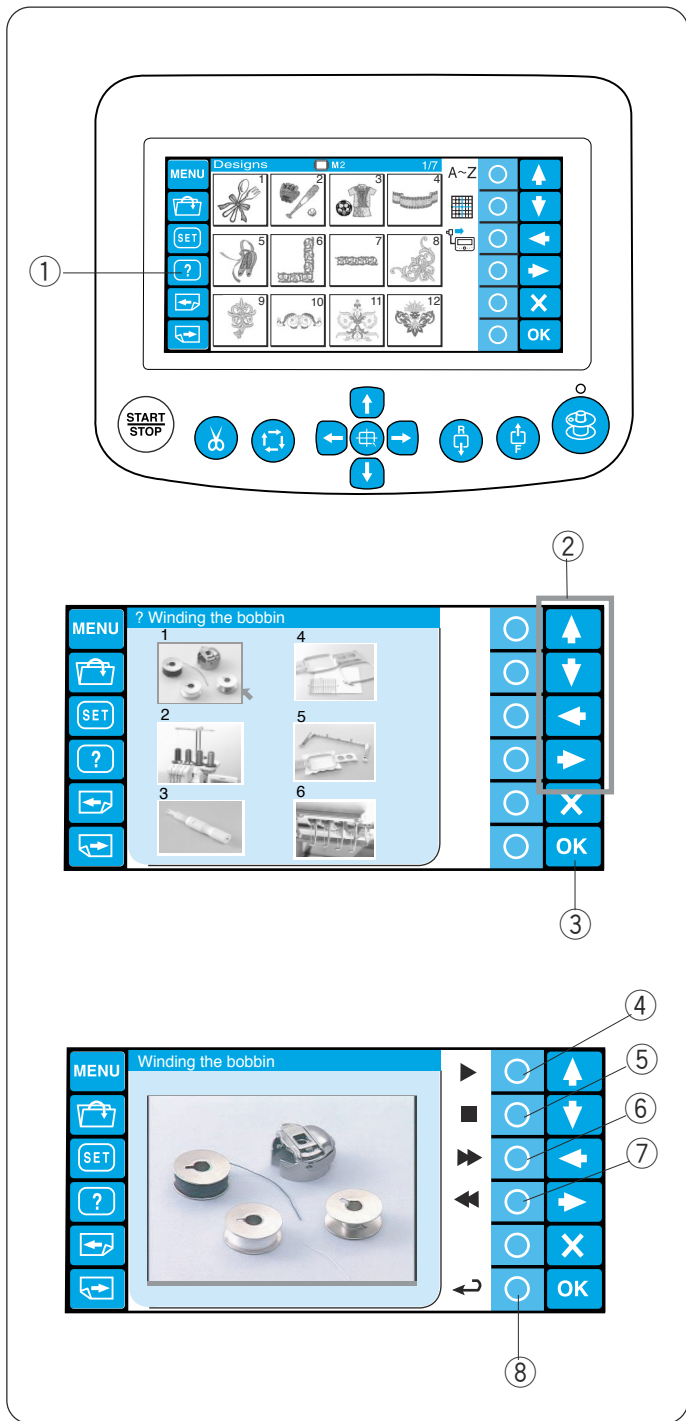
- ② Teclas de flecha
- ③ Tecla OK (Aceptar)

Pulse la tecla con un círculo que hay junto al icono de reproducción para iniciar el vídeo de la ayuda. Pulse la tecla con un círculo situada junto al icono de parada para detener la reproducción. Puede avanzar y retroceder en la película, pulsando la tecla con un círculo situada junto a los iconos de avance o retroceso rápidos.

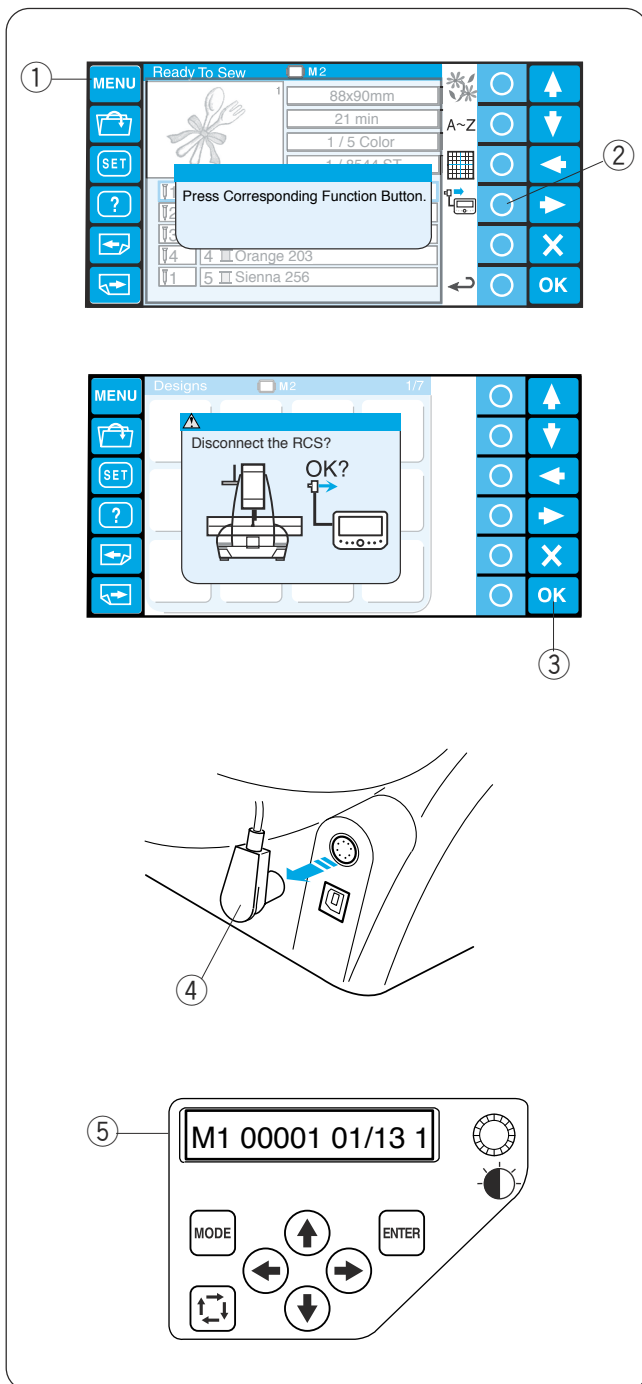
- ④ Tecla de círculo (reproducción)
- ⑤ Tecla de círculo (parada)
- ⑥ Tecla de círculo (avance rápido)
- ⑦ Tecla de círculo (rebobinado)

Pulse la tecla con un círculo que hay junto al icono de retorno para volver al menú de ayuda.

- ⑧ Tecla de círculo (retorno)







## Desconexión de la unidad RCS

Puede usar la unidad RCS para controlar 2 MB-4 más.

Después de configurar la primera unidad MB-4, pulse la tecla MENU (Menú) y pulse la tecla de círculo situada junto al icono RCS.

- ① Tecla MENU (Menú)
- ② Tecla de círculo (RCS)

Se abrirá el cuadro de diálogo de confirmación.

Pulse la tecla OK (Aceptar). El panel táctil LCD se apaga.

- ③ Tecla OK (Aceptar)

Desconecte el conector RCS de la máquina.

- ④ Conector RCS

La pantalla LCD del panel de control secundario muestra la configuración correspondiente al panel táctil LCD de la unidad RCS.

- ⑤ Panel secundario de control

## SECCIÓN 3. FUNCIONAMIENTO AVANZADO CON LA UNIDAD RCS OPCIONAL

### Selección de los patrones de bordado

Cuando encienda la máquina, el panel táctil LCD mostrará la ventana de inicio y, pasados unos segundos, un mensaje de advertencia.

Pulse la tecla OK (Aceptar) para poner el carro en la posición inicial. Mantenga las manos alejadas de las piezas móviles.

① Tecla OK (Aceptar)

En la pantalla táctil LCD aparecerá una pregunta sobre si desea retomar la última configuración o no. Pulse la tecla OK (Aceptar) si desea continuar cosiendo el último patrón utilizado antes de apagar la máquina.

Pulse la tecla de salida (X) para iniciar un nuevo trabajo.

② Tecla de salida (X)

Cuando pulse la tecla de salida (X), el panel táctil LCD mostrará la ventana de selección de patrones de los diseños integrados.

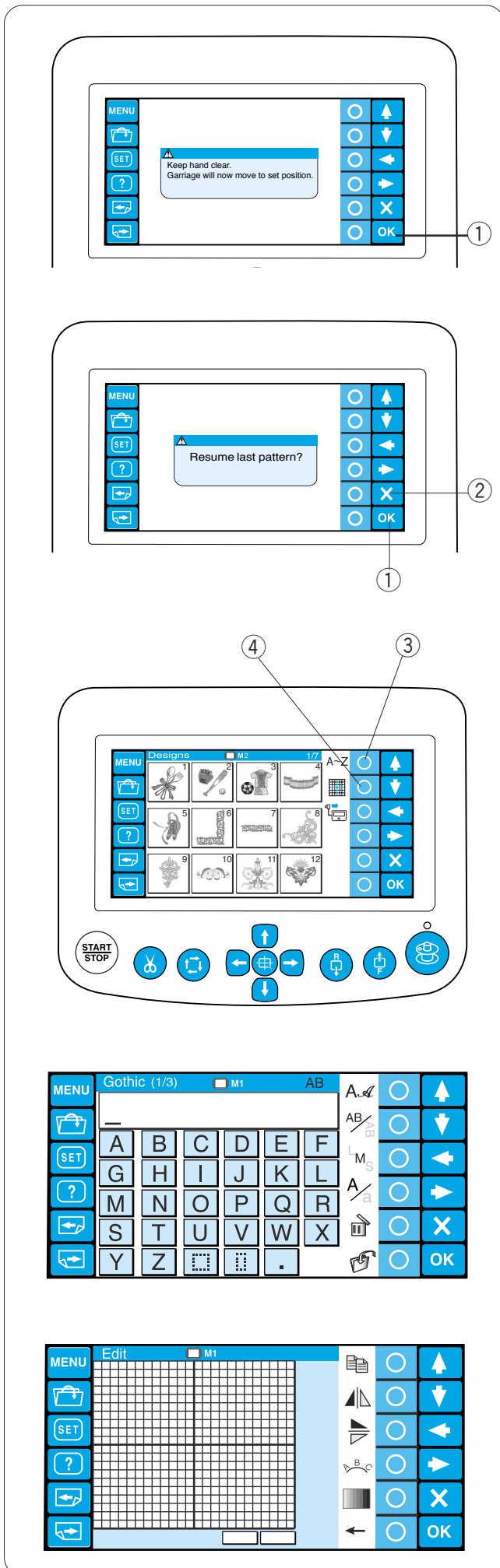
Para seleccionar el modo de monogramas o edición, pulse la tecla de círculo situada junto al icono de monogramas o de edición.

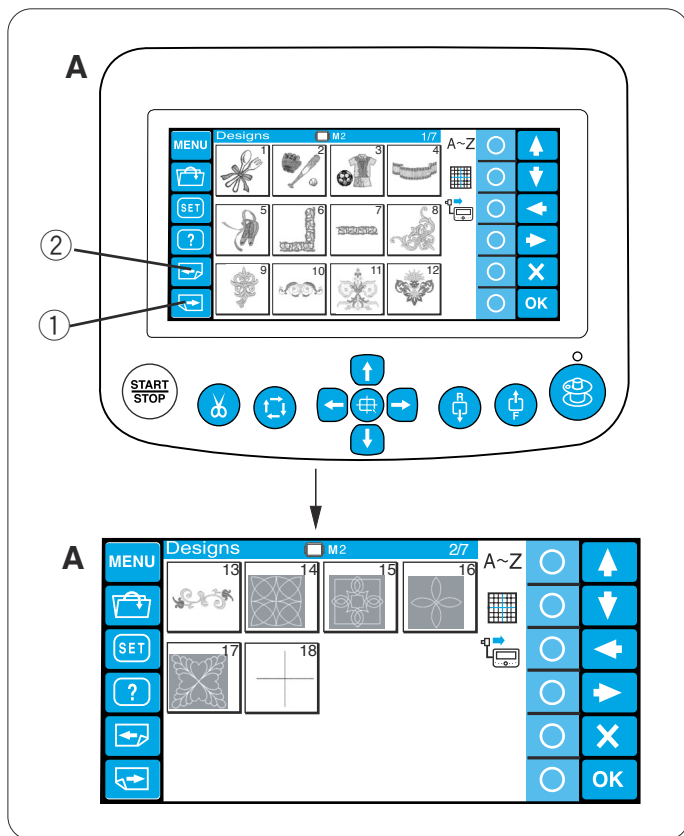
③ Tecla de círculo (monogramas)

④ Tecla de círculo (edición)

En el modo de monogramas, puede seleccionar 10 estilos de fuente, 2 letras, 3 letras y patrones de bordes.

En el modo de edición, puede modificar y combinar los patrones de bordado importados de varias fuentes, incluidos los diseños integrados, las tarjetas de diseño de PC, CD-ROM y diseños gratuitos de internet.





### Selección de los diseños integrados

Existen 50 diseños de bordados listos para coser, clasificados por tamaño de bastidor.

Para ver los diseños de la página siguiente, pulse la tecla de la página siguiente.

① Tecla de página siguiente

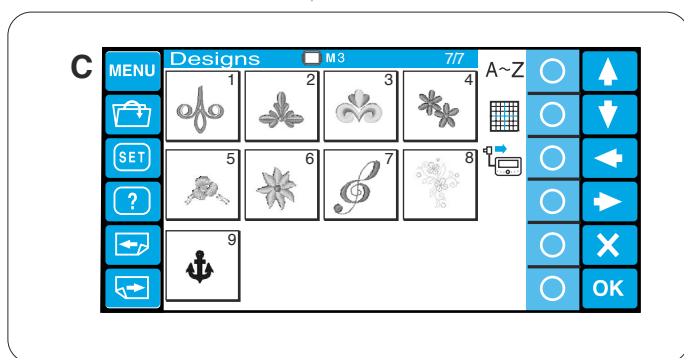
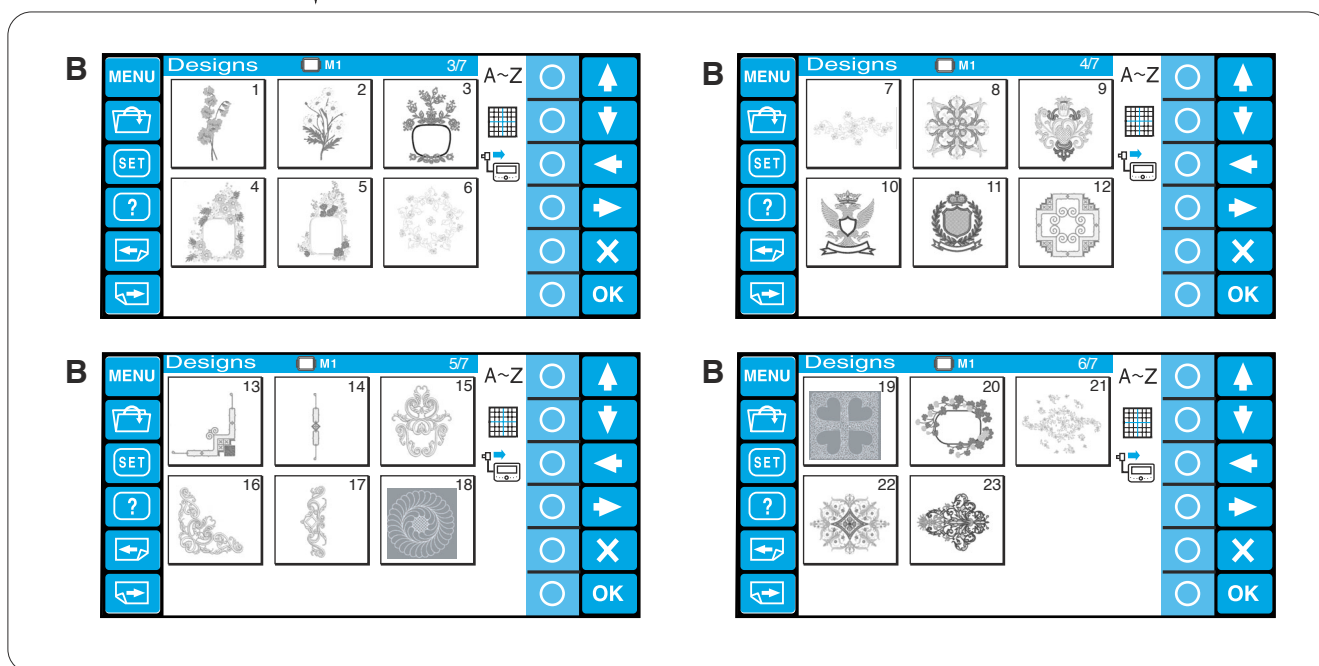
Pulse la tecla de página anterior para ver la pantalla anterior.

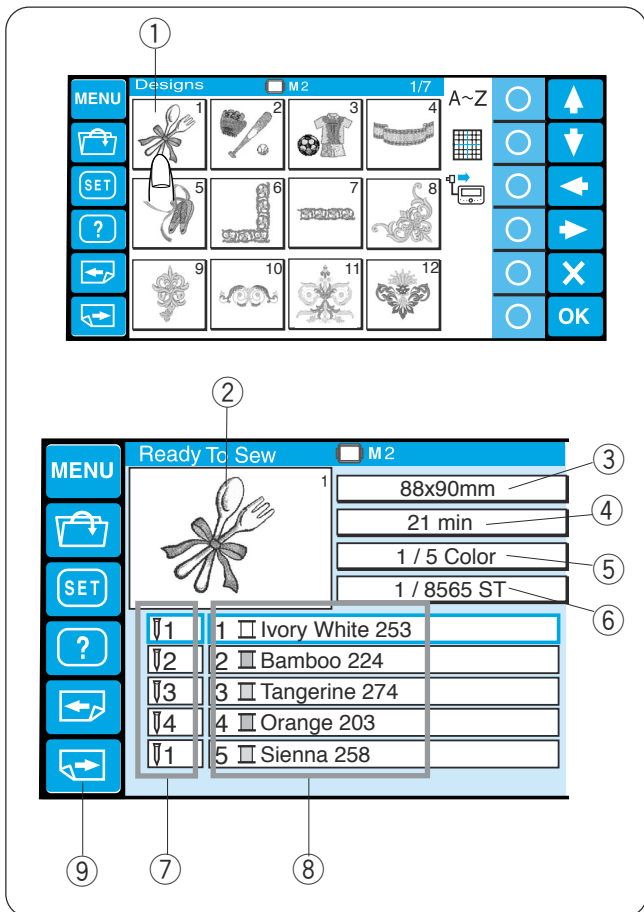
② Tecla de página anterior

**A:** Los diseños de las páginas 1/7 a 2/7 son para el bastidor M2 (bastidor MB 126 x 110).

**B:** Los diseños de las páginas 3/7 a 6/7 son para el bastidor M1 (bastidor MB 240 x 200).

**C:** Los diseños de la página 7/7 son para el bastidor M3 (bastidor MB 50 x 50).





Pulse la tecla de selección de patrones. Se abrirá la pantalla Listo para coser.

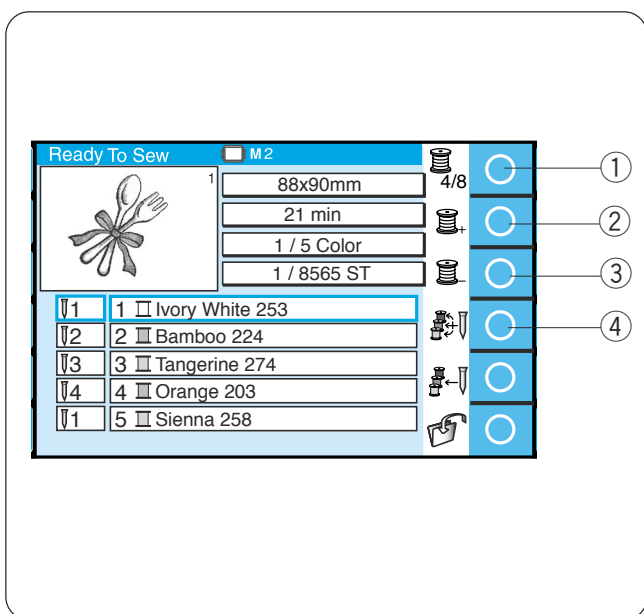
- ① Tecla de selección de patrones

En pantalla se muestra la imagen del patrón seleccionado y una lista de la asignación de colores de hilos a cada barra de agujas, junto con la información de costura

- ② Imagen de la puntada
- ③ Tamaño del diseño
- ④ Tiempo de costura en minutos
- ⑤ Total de colores de hilo necesarios
- ⑥ Total de puntadas
- ⑦ Número de la barra de agujas
- ⑧ Color de hilo asignado a la barra de agujas

Pulse la tecla de página siguiente para ver los colores restantes de la lista.

- ⑨ Tecla de página siguiente



### Teclas de función (teclas de círculo)

#### Opción de lista de colores

Pulse la tecla de círculo situada junto al icono de lista de colores para elegir entre la opción 4 y 8 colores.

- ① Tecla de círculo (opción de lista de colores)

#### Configuración de la sección (capa) de colores

Puede cambiar la sección de colores al punto donde desee iniciar la costura.

Pulse la tecla de círculo situada junto al icono de la sección siguiente (un carrete con «+») para elegir la siguiente sección.

- ② Tecla de círculo (sección siguiente)

Pulse la tecla de círculo situada junto al icono de la sección anterior (un carrete con «-») para elegir la sección anterior.

- ③ Tecla de círculo (sección anterior)

La sección de color seleccionada se indicará con un marco rojo.

#### Asignación automática de color

Si abre un archivo de bordado Tajima (\*.DST) sin información de color, tendrá que asignar colores a todas las secciones.

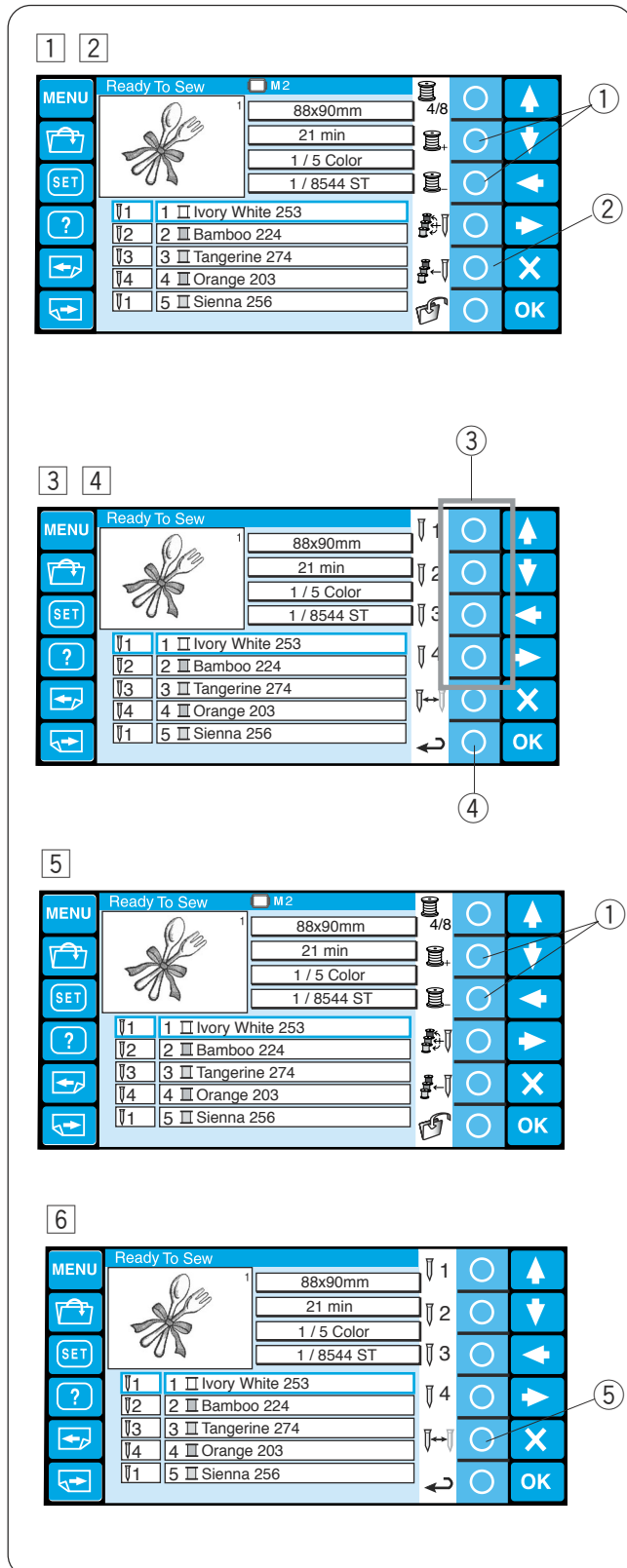
Para asignar automáticamente los colores, pulse la tecla de círculo situada junto al icono de asignación automática de colores.

- ④ Tecla de círculo (asignación automática de color)

## Asignación manual del color

Los colores de los hilos se asignan automáticamente a la barra de agujas en el orden óptimo. Sin embargo, es posible cambiar manualmente la asignación.

Si un patrón nuevo tiene un color de hilo que coincida con uno de los colores cosido anteriormente, podrá cambiar manualmente la asignación de colores para no tener que volver a enhebrar la barra de agujas que ya se ha enhebrado con ese color del patrón nuevo.



**1** Seleccione la sección de color cuyo color sea idéntico al del patrón que ha cosido anteriormente pulsando la tecla de círculo situada junto al icono de la sección de color anterior o siguiente.

① Teclas de círculo (sección de color)

**2** Pulse la tecla de círculo situada junto al icono de asignación manual de color y la asignación de función de las teclas de círculo cambiará.

② Tecla de círculo (asignación manual de color)

**3** Pulse la tecla de círculo situada junto al icono de la barra de agujas a la que desee asignarle el color que ha cosido anteriormente.

③ Tecla de círculo (barra de agujas)

**4** Para volver a la asignación de la tecla de función anterior, pulse la tecla de círculo situada junto al icono de retorno.

④ Tecla de círculo (retorno)

**5** Seleccione la sección de color en la que desee detener la máquina para volver a enhebrarla, pulsando la tecla de círculo situada junto al icono de la sección de color anterior o siguiente.

① Teclas de círculo (sección de color)

**6** Pulse la tecla de círculo situada junto al icono de asignación manual de color y luego pulse la tecla de círculo situada junto al icono de parada.

La máquina se detendrá para cambiar los hilos a los siguientes colores, después de terminar el cuarto color.

⑤ Tecla de círculo (parada)

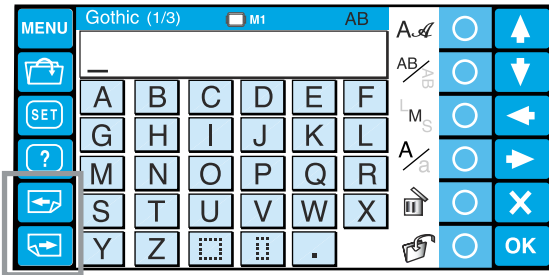
## Monogramas

Hay 3 páginas de monogramas.

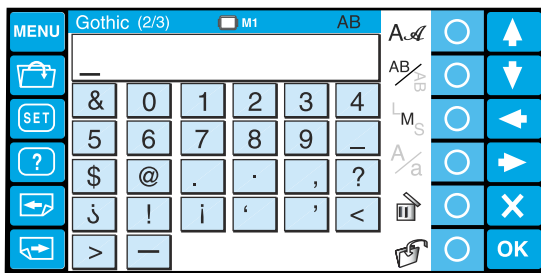
Pulse la tecla de página para ver las pantallas siguiente o anterior.

- ① Teclas de página

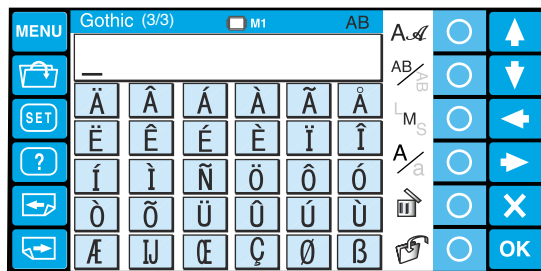
Página 1: Alfabetos romanos y espacios



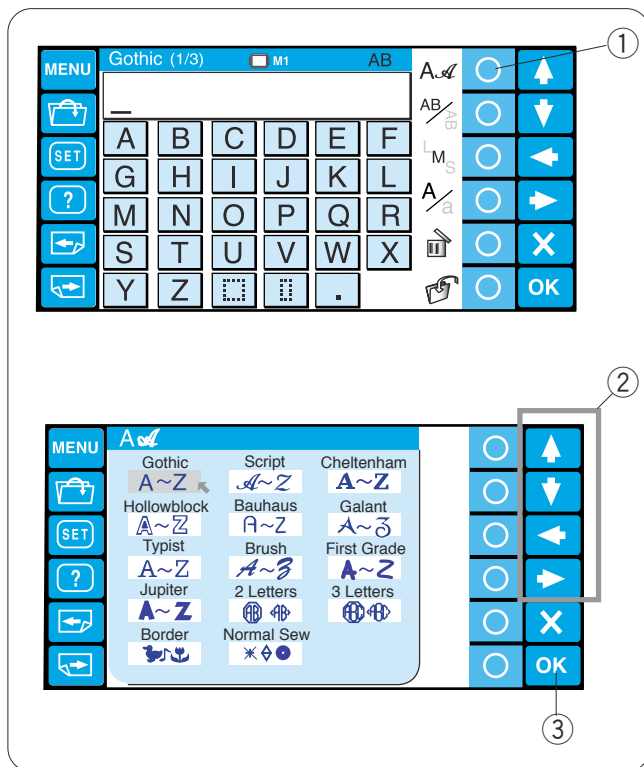
①



Página 2: Números, signos de puntuación y símbolos



Página 3: Diéresis y letras europeas acentuadas



## Botones de función

### Selección de fuente

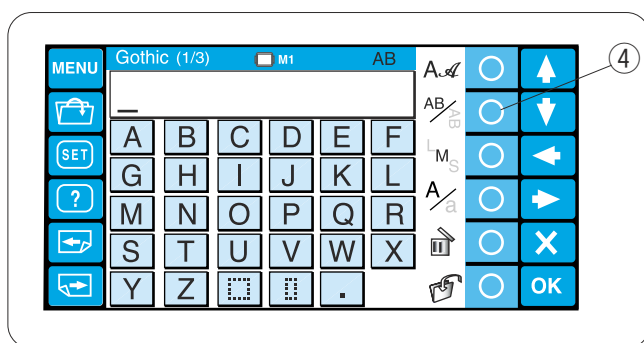
Pulse la tecla de círculo situada junto al icono de la fuente para abrir la ventana de selección de fuentes.

- ① Tecla de círculo (selección de fuentes)

Pulse las teclas de flechas para seleccionar la fuente o los patrones de bordes que desee.

La fuente seleccionada se indicará con una flecha roja. Pulse la tecla OK (Aceptar) para confirmar la selección.

- ② Teclas de flecha
- ③ Tecla OK (Aceptar)

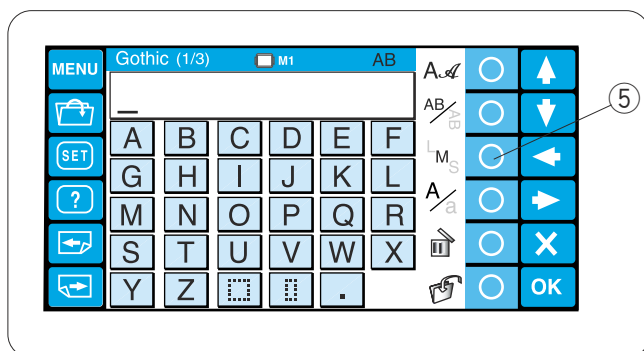


### Orientación de las letras

Pulse la tecla de círculo situada junto al icono de orientación para disponerlas en horizontal o vertical, según desee.

Pulse la tecla OK (Aceptar) para confirmar la selección.

- ④ Tecla de círculo (orientación de las letras)



### Tamaño de las letras

Pulse la tecla de círculo situada junto al icono del tamaño de las letras (LMS, grande, mediana y pequeña) para elegir uno de los tres tamaños posibles.

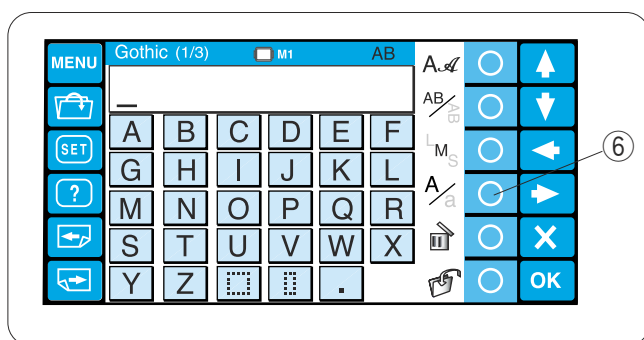
L (grande): 30 mm

M (mediana): 20 mm

S (pequeña): 10 mm

Pulse la tecla OK (Aceptar) para confirmar la selección.

- ⑤ Tecla de círculo (tamaño de las letras)



### Mayúsculas y minúsculas

Pulse la tecla de círculo situada junto al icono de las letras mayúsculas o minúsculas (Aa) para elegir la opción que prefiera.

Pulse la tecla OK (Aceptar) para confirmar la selección.

- ⑥ Tecla de círculo (mayúsculas o minúsculas)

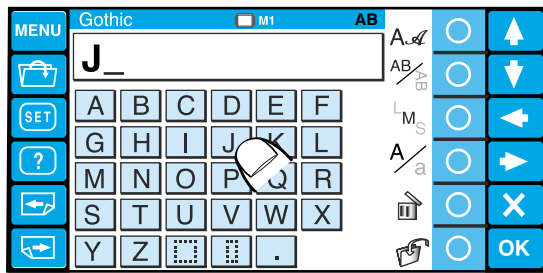
## Introducción de los caracteres

### Ejemplo: «Jump» en fuente Gothic

Seleccione la fuente Gothic:

Pulse la tecla del alfabeto que desee para introducir el carácter correspondiente.

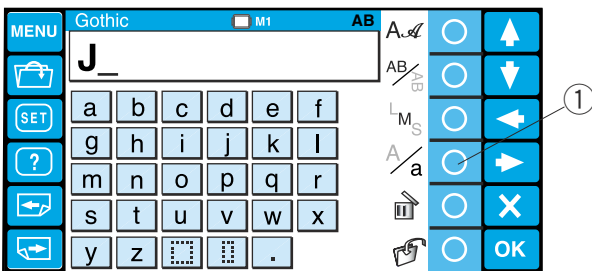
En este caso, escriba la «J» mayúscula.



Pulse la tecla de círculo situada junto al icono de

mayúsculas y minúsculas para cambiar a las letras minúsculas.

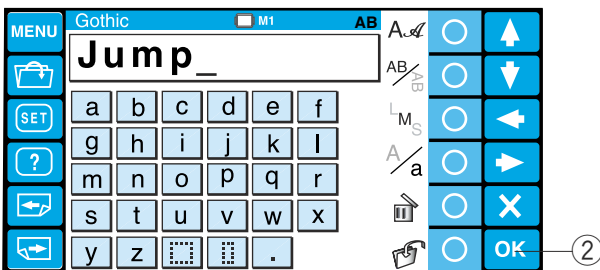
① Tecla de círculo (mayúsculas o minúsculas)



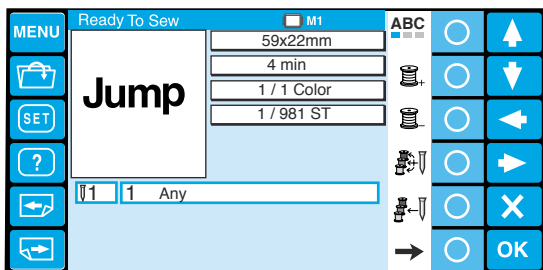
Escriba, en minúsculas, las letras «u», «m» y «p».

Pulse la tecla OK (Aceptar).

② Tecla OK (Aceptar)



Se abrirá la pantalla Listo para coser.



## Guardado de monogramas

Es posible guardar el monograma como archivo de datos.

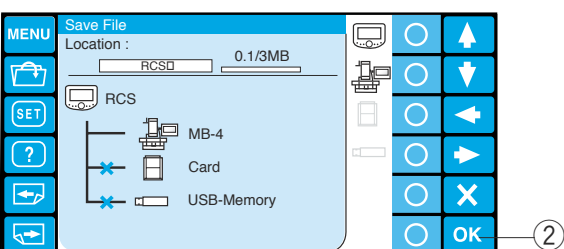
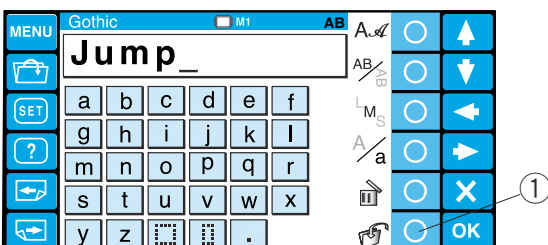
Después de introducir los caracteres, pulse la tecla de círculo situada junto al icono de guardado de archivos.

① Tecla de círculo (guardar archivo)

Aparecerá la ventana para guardar el archivo.

Seleccione el lugar donde desee guardar el monograma y pulse la tecla OK (Aceptar) (consulte las páginas 59 y 60 para obtener más instrucciones).

② Tecla OK (Aceptar)





## Corrección del texto

### Para borrar un carácter:

Pulse la tecla de flecha para mover el cursor hasta situarlo bajo el carácter que desea borrar.

Pulse la tecla de círculo que hay junto al icono de borrado.

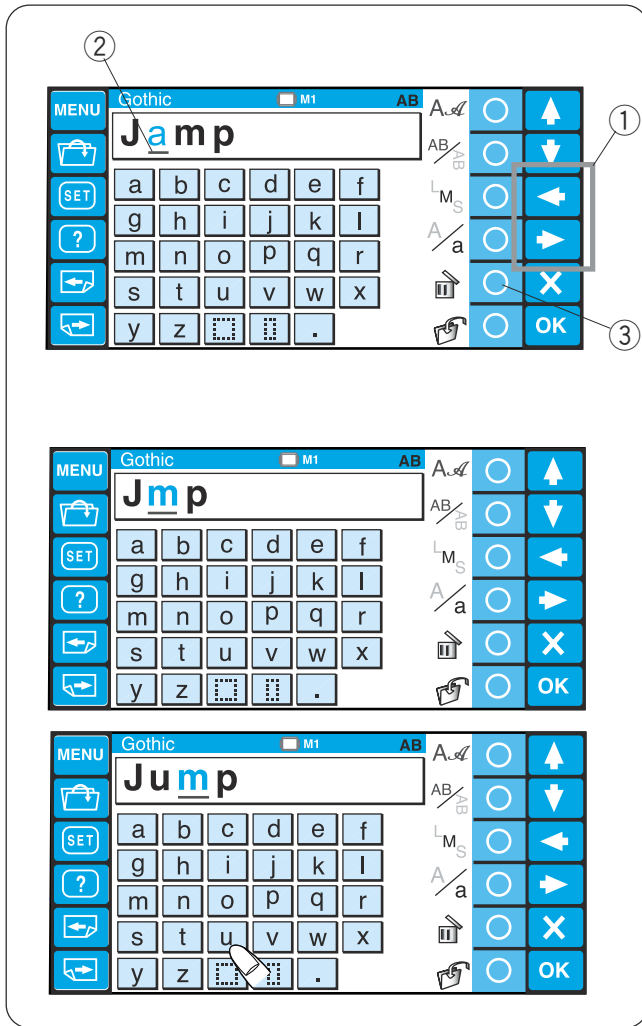
- ① Teclas de flecha
- ② Cursor
- ③ Tecla de círculo (borrado)

### Para introducir un carácter:

Pulse la tecla de flecha para mover el cursor hasta colocarlo junto al carácter situado junto al lugar donde desea introducir el nuevo carácter.

Escriba el carácter deseado.

Este carácter se introducirá delante del cursor.



## Colocación de los monogramas

Puede seleccionar una de las 3 ubicaciones siguientes para los monogramas.

Pulse la tecla de círculo situada junto al icono de alineación para seleccionar la alineación izquierda, centrada o derecha.

① Tecla de círculo (borrado)

## Orientación horizontal


 : Alineado a la izquierda

 : Centrado

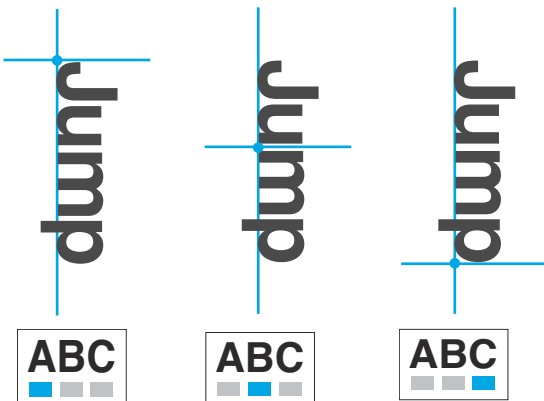
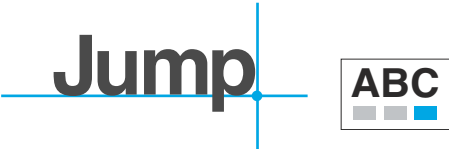
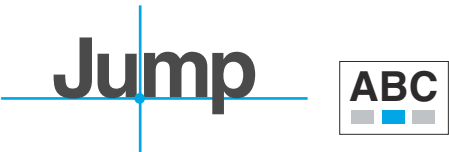
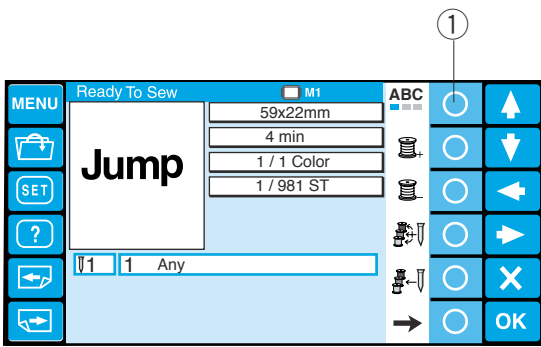
 : Alineado a la derecha

## Orientación vertical

 : Alineado arriba

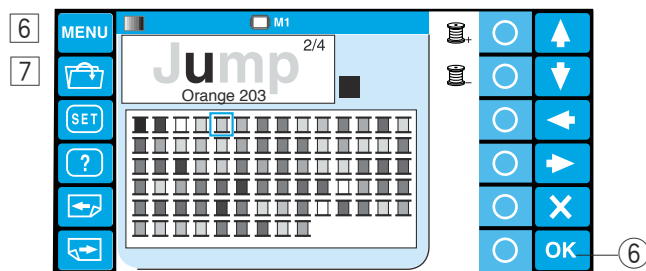
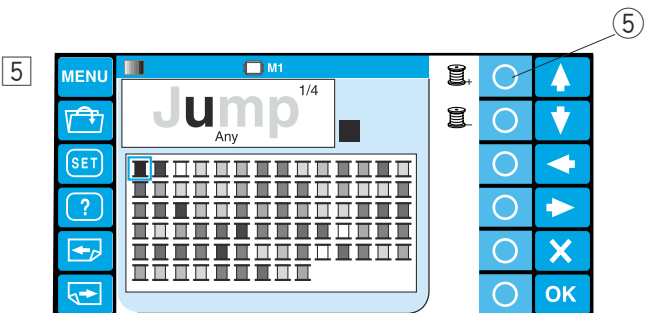
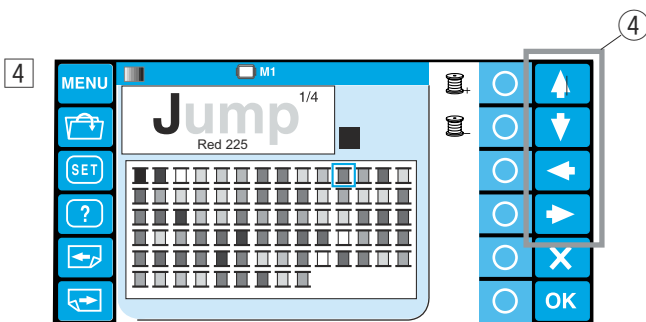
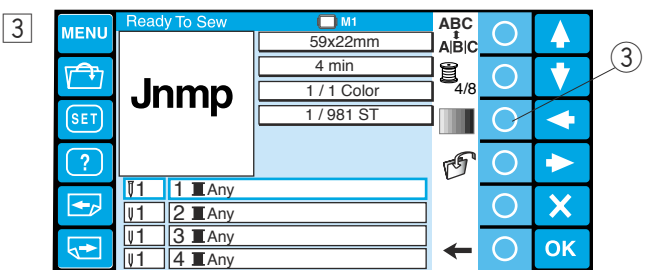
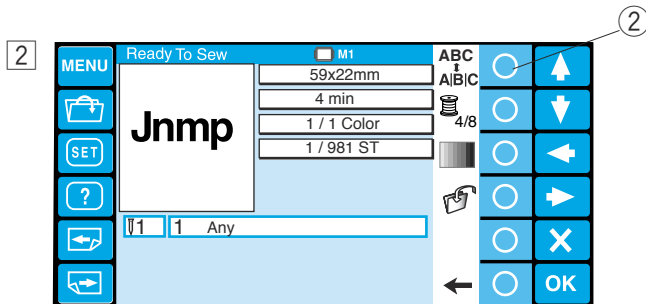
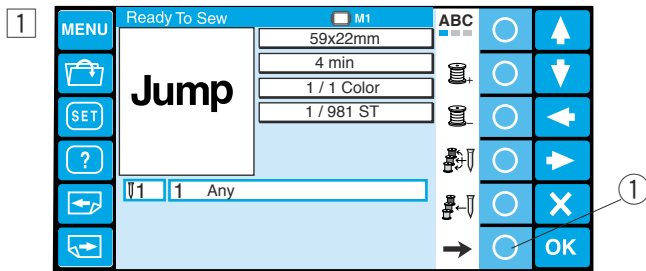
 : Centrado

 : Alineado abajo



## Monograma multicolor

Puede coser monogramas multicolores, mediante la asignación de colores de hilo distintos a cada carácter.



1 Pulse la tecla de círculo situada junto al icono de la flecha derecha para mostrar la asignación de las teclas de función.

① Tecla de círculo (flecha derecha)

2 Pulse la tecla de círculo que hay junto al icono de separación.

② Tecla de círculo (separación)

3 Se abrirá la lista de colores.

Pulse la tecla de círculo situada junto al icono de asignación automática de colores para asignar los colores temporales a las barras de agujas (consulte la página 37).

Pulse la tecla de círculo que hay junto al icono de color personalizado.

③ Tecla de círculo (color personalizado)

4 Se abrirá la paleta de colores.

Seleccione el color deseado en la paleta de colores con la tecla de flecha.

④ Teclas de flecha

El icono del color seleccionado se indicará con un marco rojo y en la pantalla se mostrarán el número de código y nombre del color, bajo la imagen del patrón de costura.

5 Pulse la tecla de círculo que hay junto al icono de la siguiente sección de color.

⑤ Tecla de círculo (sección de color siguiente)

6 Seleccione el color deseado para la segunda sección de color.

Repita los pasos 5 y 6 para asignar colores a todos los caracteres.

7 Pulse la tecla OK (Aceptar) para confirmar la configuración de color.

⑥ Tecla OK (Aceptar)

## Edición

En el modo de edición, puede modificar y combinar los patrones de bordado y monogramas.

- 1 Pulse la tecla de círculo que hay junto al icono de edición.

① Tecla de círculo (edición)

- 2 Se abrirá la ventana de edición.

- 3 Pulse la tecla MENU (Menú) y pulse la tecla de círculo situada junto al icono integrado para importar los patrones integrados.

② Tecla MENU (Menú)

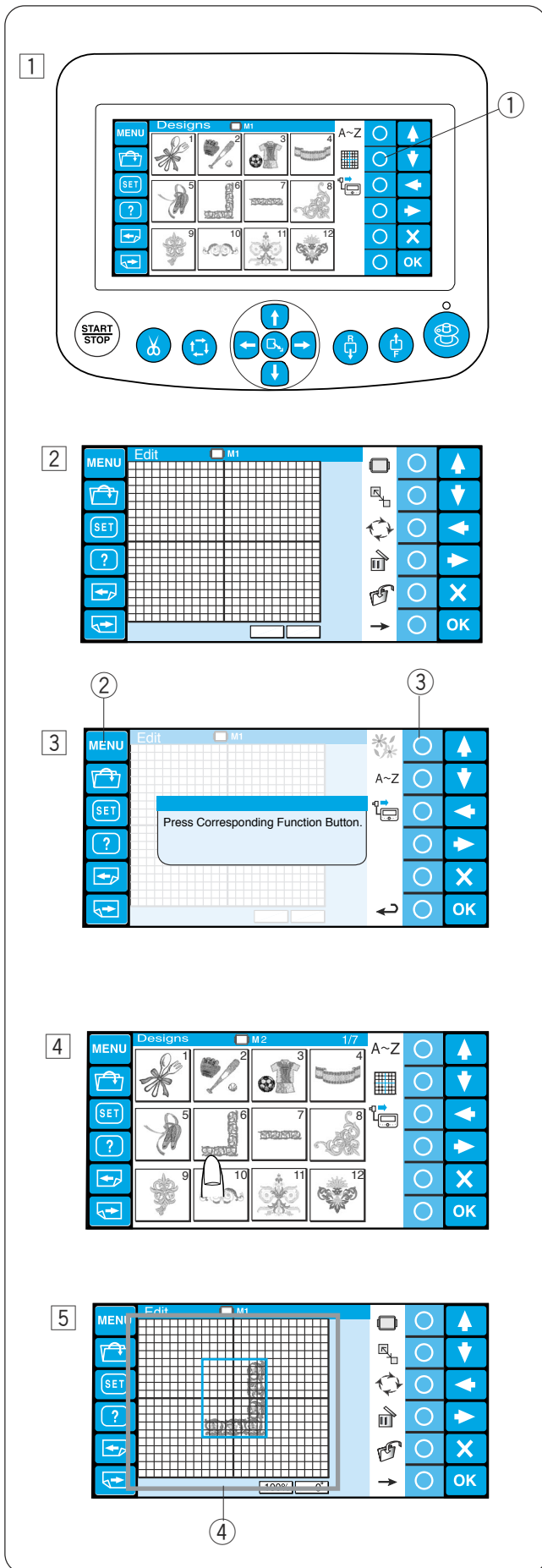
③ Tecla de círculo (integrado)

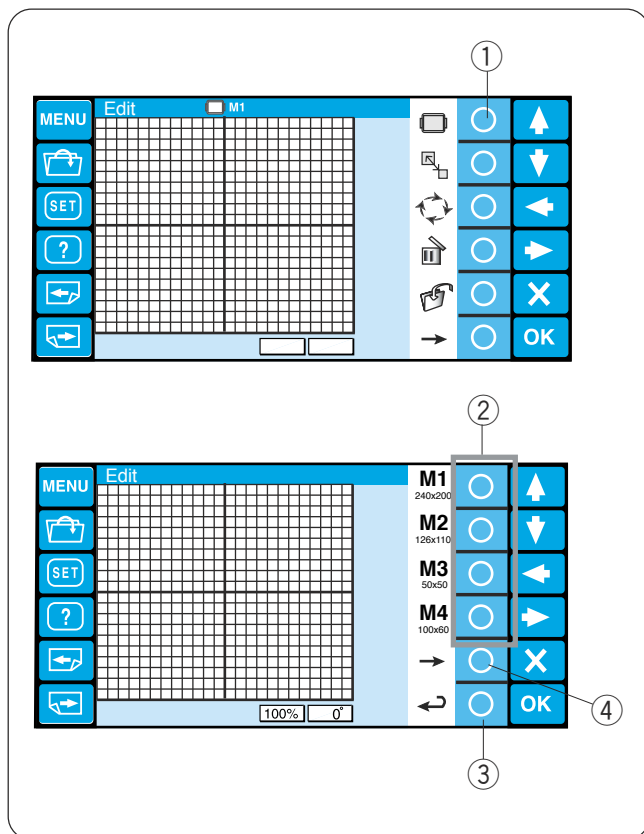
También puede importar los monogramas y patrones de otras fuentes, como la tarjeta ATA PC, memorias USB, etc.

- 4 Seleccione el patrón que desea importar.

- 5 La ventana de edición se abrirá y con ella el patrón importado.

④ Pantalla de edición





## Funciones de edición

### Selección del bastidor

Pulse la tecla de círculo que hay junto al icono del bastidor.

① Tecla de círculo (bastidor)

La asignación de la tecla de función cambiará a la selección de bastidor.

Pulse la tecla de círculo situada junto al icono del bastidor que desea seleccionar. Pulse la tecla de círculo situada junto al icono de retorno y la pantalla de edición adoptará el tamaño del bastidor elegido.

② Tecla de círculo (tipo de bastidor)

③ Tecla de círculo (retorno)

Para seleccionar los bastidores Tajima opcionales, pulse la tecla de círculo situada junto al icono de la flecha derecha.

④ Tecla de círculo (flecha derecha)

Se puede elegir uno de los 10 tipos de bastidores siguientes.

M1: Bastidor MB 240 x 200

M2: Bastidor MB 126 x 110

M3: Bastidor MB 50 x 50

M4: Soporte para gorras 100 x 60 (artículo opcional)

T1: Bastidor Tajima 24 x 24 mm (artículo opcional)

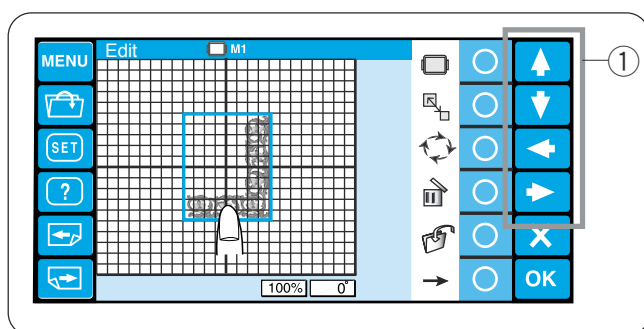
T2: Bastidor Tajima 38 x 38 mm (artículo opcional)

T3: Bastidor Tajima 59 x 59 mm (artículo opcional)

T4: Bastidor Tajima 79 x 79 mm (artículo opcional)

T5: Bastidor Tajima 100 x 100 mm (artículo opcional)

T6: Bastidor Tajima 39 x 160 mm (artículo opcional)

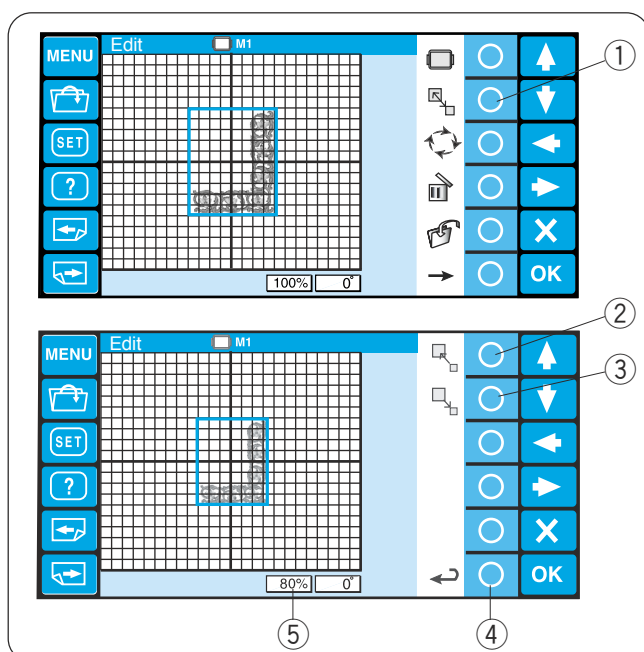


### Desplazamiento del patrón

Para mover el patrón de bordado en la pantalla de edición, pulse y arrastre con el dedo el patrón hasta el punto que desee.

Para mover el patrón seleccionado también se pueden utilizar las teclas de flecha.

① Teclas de flecha



### Cambio del tamaño de un patrón

Pulse la tecla de círculo situada junto al icono del cambio de tamaño y la asignación de la tecla de función cambiará a la opción de cambio de tamaño.

① Tecla de círculo (cambio de tamaño)

Pulse la tecla de círculo situada junto al icono de ampliación para agrandar el tamaño del patrón.

② Tecla de círculo (ampliación)

Pulse la tecla de círculo situada junto al icono de reducción para reducir el tamaño del patrón.

③ Tecla de círculo (reducción)

Pulse la tecla de círculo situada junto al icono de retorno para confirmar el cambio de tamaño.

④ Tecla de círculo (retorno)

El tamaño del patrón puede modificarse entre el 80 y el 120%.

El tamaño del patrón se indica en el cuadro de estado situado bajo la pantalla de edición.

⑤ Cuadro de estado

## Rotación del patrón

Pulse la tecla de círculo situada junto al icono de rotación y la asignación de la tecla de función cambiará a la opción de rotación.

① Tecla de círculo (rotación)

Pulse la tecla de círculo situada junto al icono de rotación a la derecha para girar el patrón 1 grado a la derecha.

② Tecla de círculo (rotación 1° a la derecha)

Pulse la tecla de círculo situada junto al icono de rotación a la izquierda para girar el patrón 1 grado a la izquierda.

③ Tecla de círculo (rotación 1° a la izquierda)

Pulse la tecla de círculo situada junto al icono de rotación 90° a la derecha para girar el patrón 90 grados a la derecha.

④ Tecla de círculo (rotación 90° a la derecha)

Pulse la tecla de círculo situada junto al icono de rotación 90° a la izquierda para girar el patrón 90 grados a la izquierda.

⑤ Tecla de círculo (rotación 90° a la izquierda)

Pulse la tecla de círculo situada junto al icono de retorno para confirmar el cambio.

El ángulo del patrón se indica en el cuadro de estado.

⑥ Tecla de círculo (retorno)

⑦ Cuadro de estado

## Eliminación del patrón

Seleccione el patrón que desea borrar pulsando la imagen del patrón en la pantalla de edición.

El patrón seleccionado se indica con un marco verde.

Pulse la tecla de círculo situada junto al icono de borrado para eliminar el patrón seleccionado.

① Tecla de círculo (borrado)

## Guardado de un archivo

Se recomienda guardar el patrón original creado en el modo de edición para usarlo más adelante.

El patrón se guardará como un archivo de datos en formato jef+.

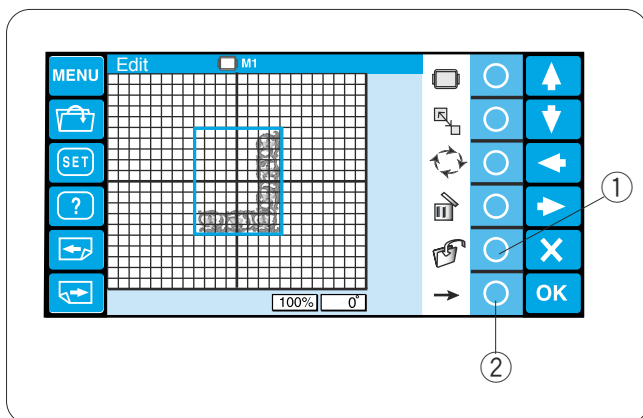
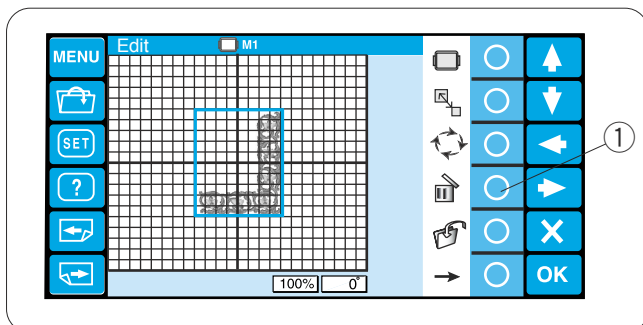
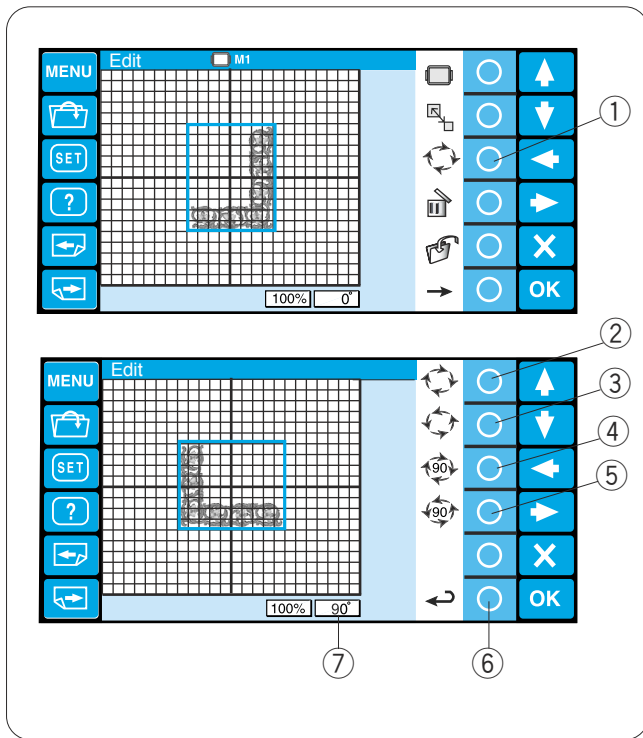
Pulse la tecla de círculo situada junto al icono de guardado de archivos. Se abrirá la ventana de guardado de archivos.

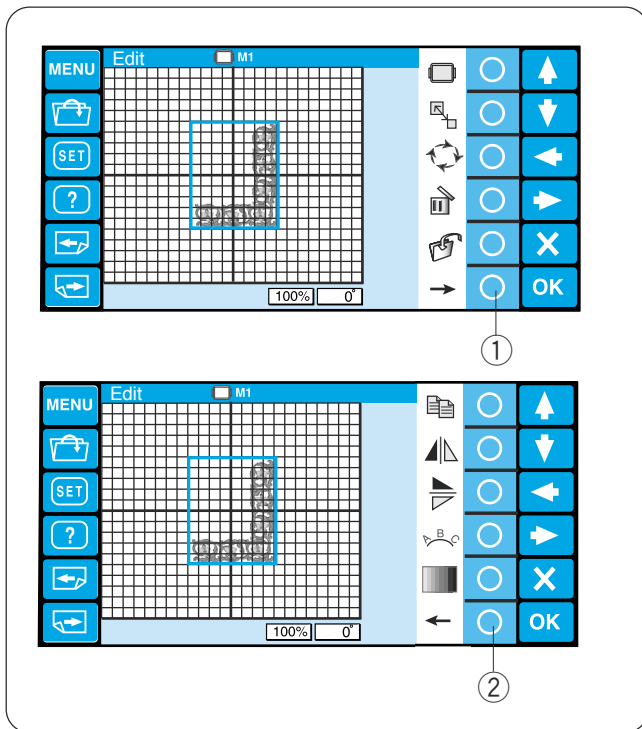
Consulte las páginas 70-71 para obtener instrucciones detalladas.

① Tecla de círculo (borrado)

Pulse la tecla de círculo situada junto al icono de la flecha derecha para mostrar las asignaciones de las teclas de función.

② Tecla de círculo (flecha derecha)



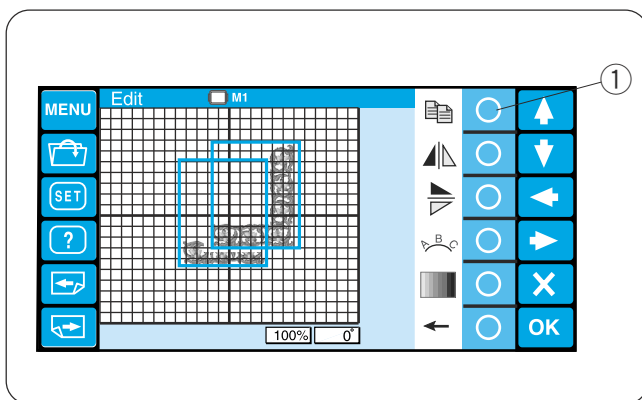


Pulse la tecla de círculo situada junto al icono de la flecha derecha para mostrar la asignación de las teclas de función.

- ① Tecla de círculo (flecha derecha)

Pulse la tecla de círculo situada junto al icono de la flecha izquierda para regresar a la anterior asignación de la tecla de función.

- ② Tecla de círculo (flecha izquierda)



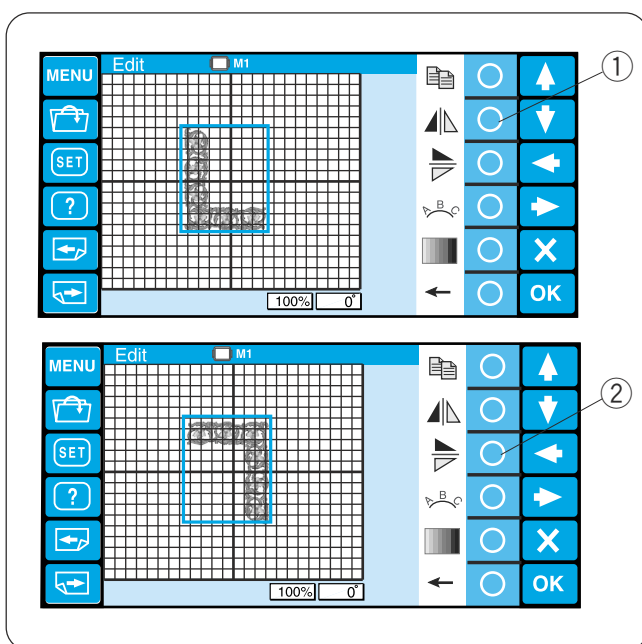
### Duplicación de un patrón

Pulse la tecla de círculo situada junto al icono de copia para duplicar el patrón.

- ① Tecla de círculo (copia)

#### NOTA:

La copia se colocará encima del patrón original. Mueva la copia para ver el patrón original.



### Inversión del patrón

Para invertir el patrón en horizontal, pulse la tecla de círculo situada junto al icono de inversión horizontal.

- ① Tecla de círculo (inversión horizontal)

Para invertir el patrón en horizontal, pulse la tecla de círculo situada junto al icono de inversión horizontal.

- ② Tecla de círculo (inversión horizontal)

## Monograma en forma de arco

Puede realizar un monograma en forma de arco, hacia arriba o hacia abajo.

- 1 Escriba los caracteres en el modo de edición.  
Pulse la tecla de círculo que hay junto al icono del arco.

① Tecla de círculo (arco)

- 2 Aparecerán las asignaciones de las teclas de función.  
Pulse la tecla de círculo situada junto al icono del arco inferior para hacer un arco hacia abajo.

② Tecla de círculo (arco inferior)

- 3 Pulse la tecla de círculo situada junto al icono del arco superior para hacer un arco hacia arriba.

③ Tecla de círculo (arco superior)

- 4 Pulse la tecla de círculo situada junto al icono de la flecha con puntas hacia afuera para agrandar el arco.

④ Tecla de círculo (ampliación)

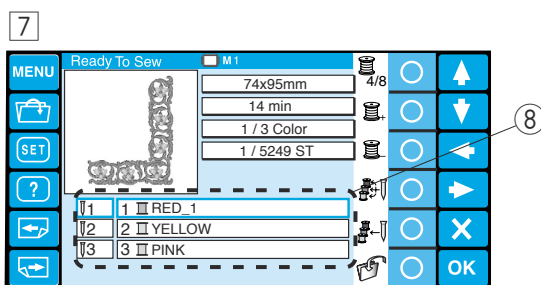
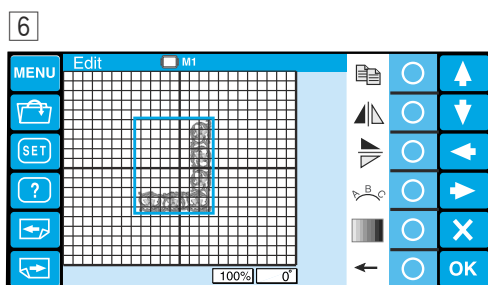
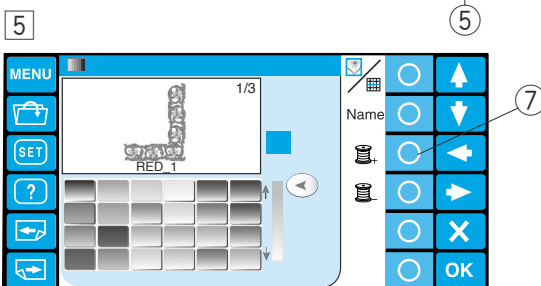
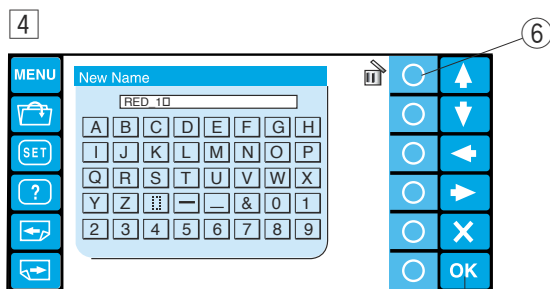
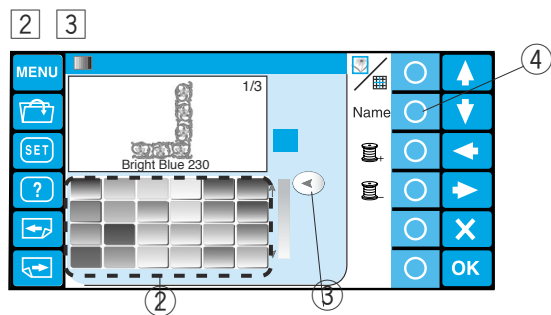
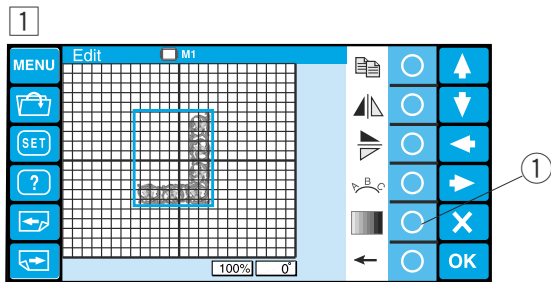
- 5 Pulse la tecla de círculo situada junto al icono de la flecha con puntas hacia adentro para reducir el arco.

⑤ Tecla de círculo (reducción)

- 6 Después de ajustar la forma del arco, pulse la tecla de círculo situada junto al icono de retorno para confirmar la forma del arco.

⑥ Tecla de círculo (retorno)





## Personalización de la configuración de colores

El color de fondo de la pantalla de edición y la sección de color de la imagen del patrón se pueden modificar para simular los colores reales de la tela y los hilos.

1 Pulse la tecla de círculo situada junto al icono de color y se abrirá la ventana de la paleta de colores.

① Tecla de círculo (color)

2 Pulse la tecla de círculo situada junto al icono de pantalla/sección para seleccionar los colores de la pantalla o patrón.

Para personalizar los colores de la imagen del patrón:

3 Pulse el icono del color deseado para elegir y arrastrar el deslizador para ajustar el tono del color.

② Icono de color

③ Deslizador

4 Si desea asignar un nombre a un color personalizado, pulse la tecla de círculo situada junto al icono del nombre.

Se abrirá la ventana del teclado. Escriba el nombre de archivo y pulse la tecla OK (Aceptar).

④ Tecla de círculo (nombre)

⑤ Tecla OK (Aceptar)

Para borrar una entrada incorrecta, pulse la tecla de círculo situada junto al icono de borrado. Se eliminará el último carácter.

⑥ Tecla de círculo (borrado)

5 Pulse la tecla de círculo situada junto al icono de la sección siguiente para seleccionar la segunda sección de color del patrón.

⑦ Tecla de círculo (sección siguiente)

Repita los pasos anteriores para cambiar los colores de todas las secciones.

Pulse la tecla OK (Aceptar) para confirmar la configuración.

6 La pantalla volverá a la ventana de edición. Pulse la tecla OK (Aceptar).

7 Se abrirá la pantalla Listo para coser.

La imagen del patrón aparecerá con el nuevo color. La lista de colores mostrará los nuevos nombres de colores que ha asignado.

⑧ Lista de colores

## Combinación de los patrones y las letras

1 Pulse la tecla MENU (Menú).

① Tecla MENU (Menú)

2 Pulse la tecla de círculo que hay junto al icono del patrón integrado.

② Tecla de círculo (integrado)

③ Tecla OK (Aceptar)

3 Se abre la ventana de selección de patrones. Seleccione el patrón 7.

4 Se abrirá la ventana de edición con la imagen del patrón de costura seleccionado.

5 Mueva el patrón a la esquina inferior derecha de la pantalla de edición con las teclas de flecha o arrastrándolo con el dedo.

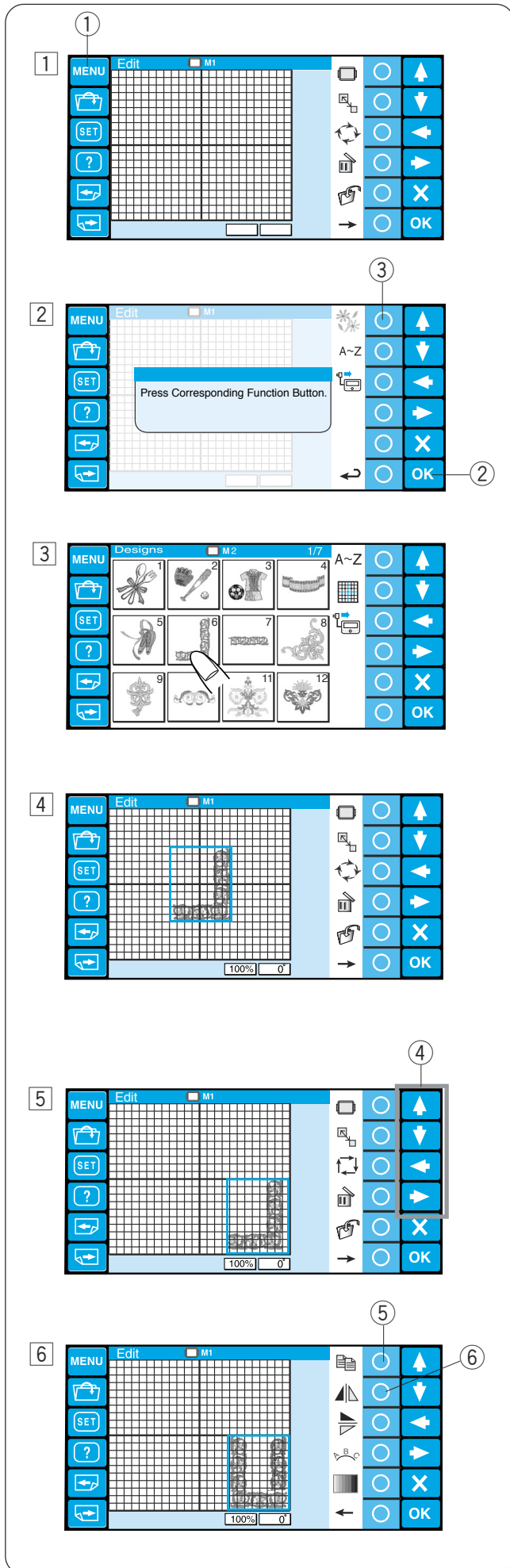
④ Teclas de flecha

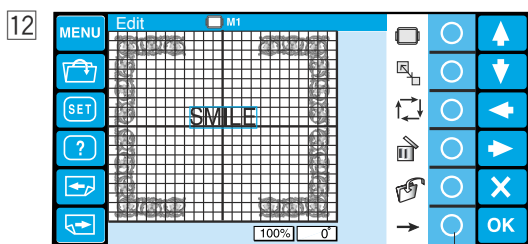
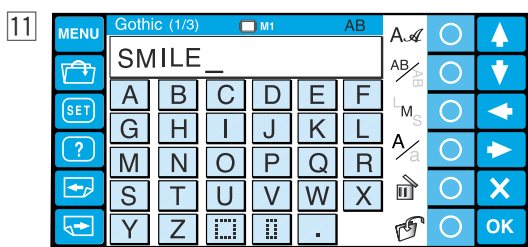
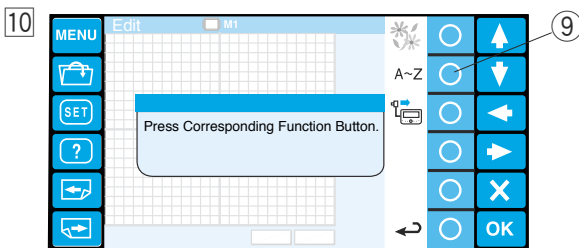
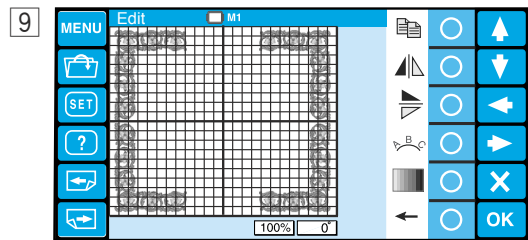
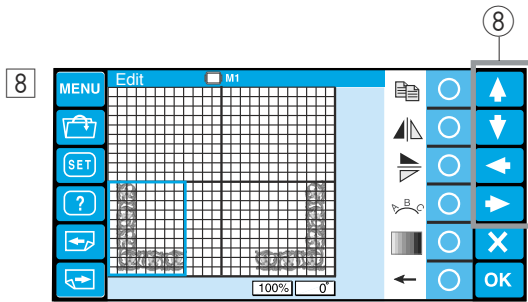
6 Haga un duplicado del patrón pulsando la tecla de círculo situada junto al icono de copia.

Para invertir la copia del patrón en horizontal, pulse la tecla de círculo situada junto al icono de inversión horizontal.

⑤ Tecla de círculo (copia)

⑥ Tecla de círculo (inversión horizontal)





8 Mueva el patrón invertido a la esquina inferior izquierda de la pantalla de edición con las teclas de flecha o arrastrándolo con el dedo.

⑧ Teclas de flecha

9 Haga una copia del patrón e inviértalo verticalmente. Mueva el patrón invertido a la esquina superior izquierda de la pantalla de edición.

Haga una copia e inviértala horizontalmente. Mueva el patrón a la esquina superior derecha de la pantalla de edición.

10 Pulse la tecla MENU (Menú). Pulse la tecla de círculo que hay junto al icono del monograma.

⑨ Tecla de círculo (monograma)

11 Se abrirá la ventana de monogramas.

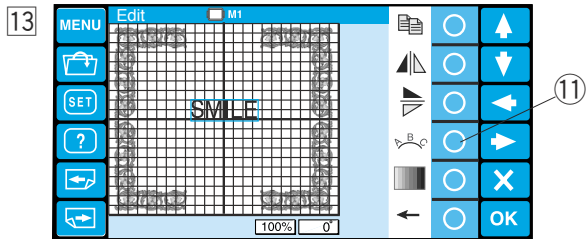
Escriba «SMILE» en mayúsculas, en fuente Gothic, y pulse la tecla OK (Aceptar).

12 La pantalla volverá a la ventana de edición.

La imagen de la costura de «SMILE» aparecerá en el centro del patrón del marco.

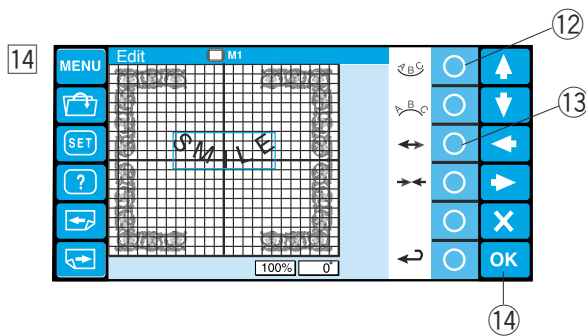
Pulse la tecla de círculo situada junto a la flecha pequeña para mostrar las asignaciones de las teclas de función.

⑩ Tecla de círculo (flecha pequeña)



13 Pulse la tecla de círculo que hay junto al icono del arco.

11 Tecla de círculo (arco)



14 Pulse la tecla de círculo situada junto al icono del arco inferior para hacer un arco hacia abajo.

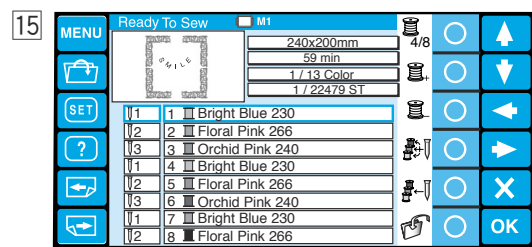
Pulse la tecla de círculo situada junto a la flecha con puntas hacia afuera para agrandar el arco.

12 Tecla de círculo (arco inferior)

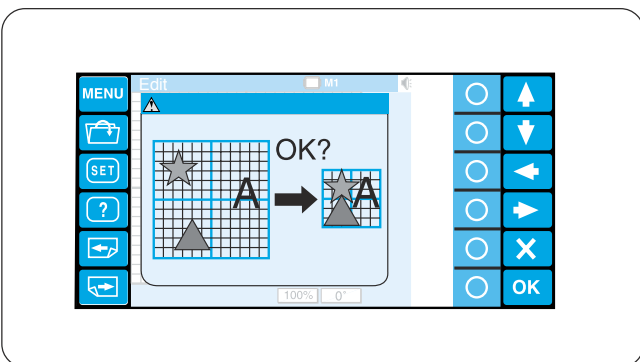
13 Tecla de círculo (flecha con puntas hacia afuera)

Pulse la tecla OK (Aceptar).

14 Tecla OK (Aceptar)



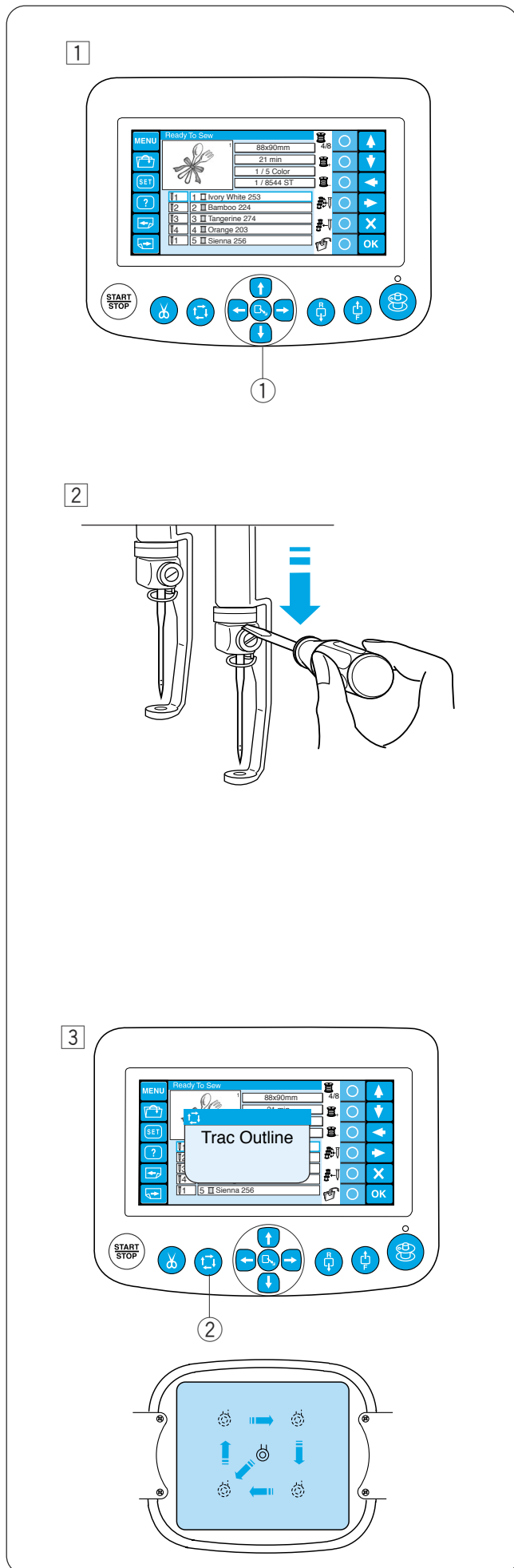
15 Se abrirá la ventana Listo para coser, con la imagen del patrón combinado.



#### NOTA:

Si intenta cambiar el bastidor por otro más pequeño, aparecerá un mensaje de advertencia. En algunos casos, es posible que los patrones se superpongan porque el tamaño de dichos patrones no se reduce, sino que disminuye la separación entre los patrones para encajarlos en el bastidor más pequeño.

Después de pulsar la tecla OK (Aceptar) no podrá recuperar el diseño original.



## Comienzo del bordado

- 1 Seleccione el patrón que desee coser. El panel táctil LCD muestra la ventana Listo para coser.

### NOTA:

El resultado del bordado puede variar, según la tela y los hilos empleados. Realice una prueba de bordado con la misma tela y los mismos hilos antes de coser la prenda real.

Ajuste la posición del bastidor pulsando los botones de ajuste lento, si fuera necesario.

- 1 Botones de ajuste lento

- 2 Para comprobar la posición de bajada de la aguja, baje la barra de agujas con el destornillador pequeño para poder ver la punta de la aguja más cerca de la tela.

Baje la barra de agujas con el destornillador, como muestra la ilustración.

La barra de agujas se puede bajar girando al volante hacia la derecha.



### PRECAUCIÓN:

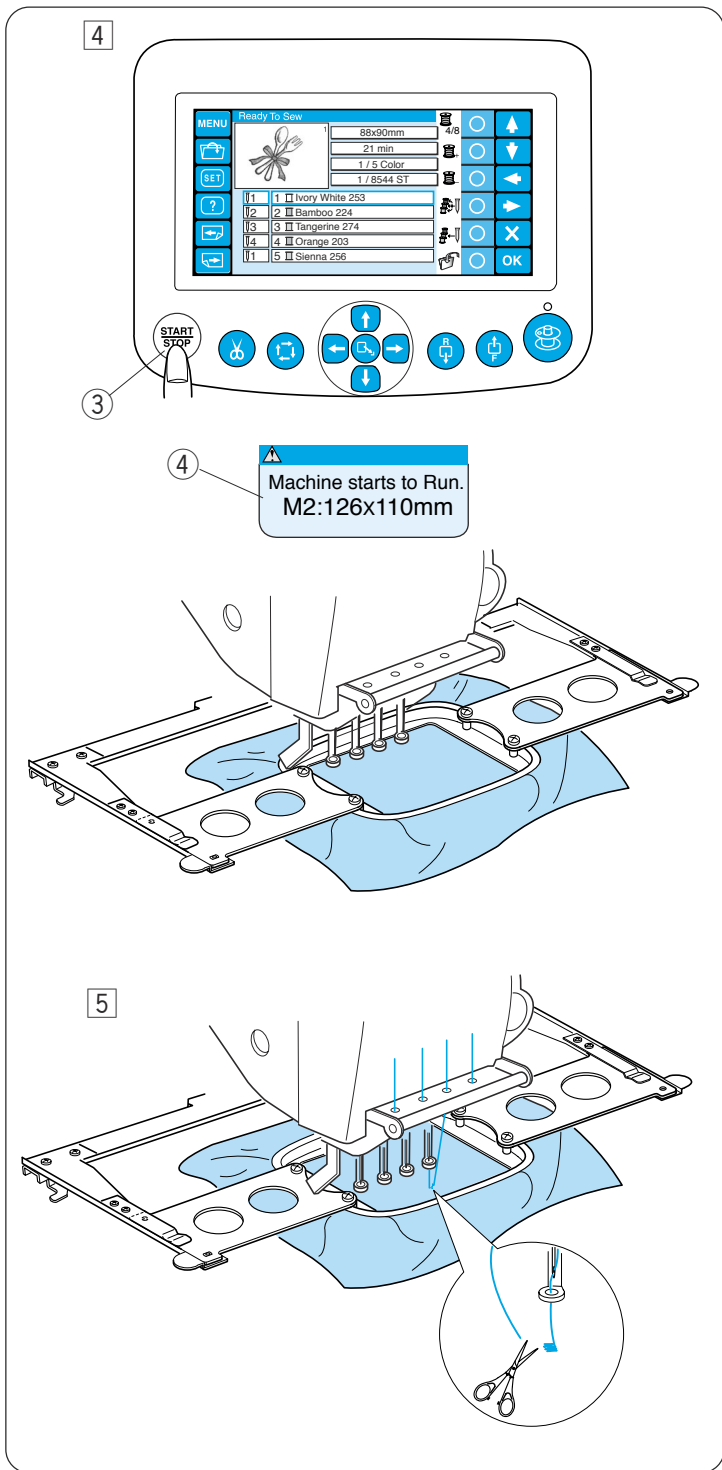
No olvide volver a elevar el pie prensatelas y la aguja hasta la posición más elevada, pulsando el botón del corta hilos automático antes de pulsar el botón de trazado o apagar la máquina.

- 3 Pulse el botón de trazado para comprobar el tamaño y la posición del patrón seleccionado en el bastidor.

- 2 Botón de trazado

### NOTA:

Compruebe que el borde de la tela no obstruya el movimiento del bastidor.

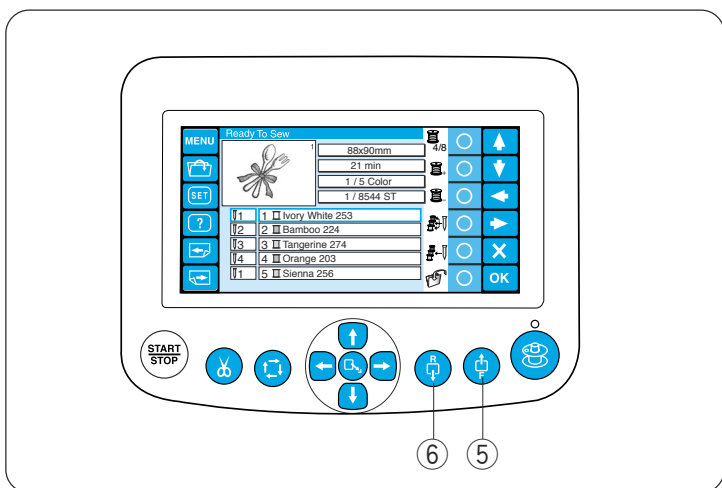


- 4 Pulse el botón START/STOP (Inicio/parada). En la pantalla LCD aparecerá un mensaje pidiéndole confirmación del tipo de bastidor que se va a usar.
  - 3 Botón START/STOP (Inicio/parada)
  - 4 Mensaje de confirmación

**NOTA:**

Si pulsa el botón START/STOP (Inicio/parada) cuando la palanca de liberación de tensión está en la posición de abierto, aparecerá un mensaje de advertencia. Tire de la palanca de liberación de la tensión para cerrar los discos de tensión.

Compruebe el tamaño del bastidor y pulse el botón START/STOP (Inicio/parada) para coser varias puntadas.



- 5 Pulse el botón START/STOP (Inicio/parada) para detener la máquina. Corte el hilo al principio. Después, vuelva a pulsar el botón START/STOP (Inicio/parada). La máquina coserá hasta el cuarto color y se detendrá automáticamente. Vuelva a enhebrar cada aguja con el siguiente color y pulse el botón START/STOP para seguir cosiendo.

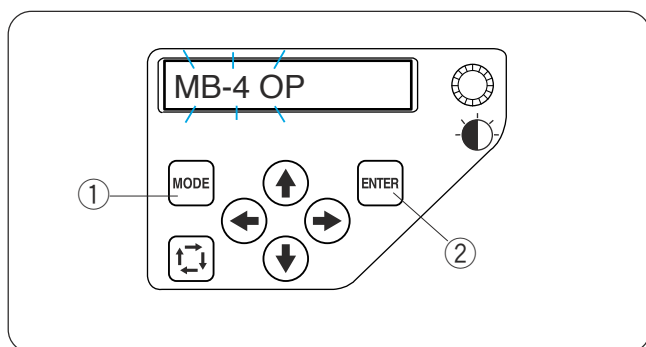
Consulte la página 28 para ver cómo sacar el bastidor.

Si el hilo se rompe o se acaba durante la costura, la máquina se detendrá automáticamente y el bastidor volverá a la posición en que el hilo se rompió o se acabó. Sin embargo, puede afinar la posición de reinicio moviendo el bastidor. Pulse el botón de avance de puntada para mover el bastidor 10 puntadas hacia adelante.

- 5 Botón de avance de puntada

Pulse el botón de retorno de puntada para mover el bastidor 10 puntadas hacia atrás.

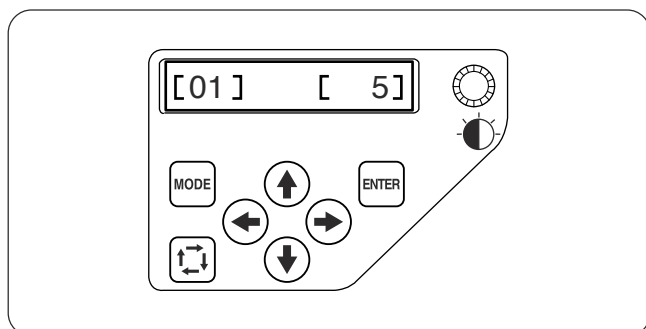
- 6 Botón de retorno de puntada



## Personalización de la configuración con el panel de control secundario

Pulse el botón MODO hasta que la pantalla LCD muestre el mensaje MB-4 OP parpadeando. Pulse la tecla ENTER (Intro) para abrir el modo de Configuración personal.

- ① Botón MODE (Modo)
- ② Botón Intro

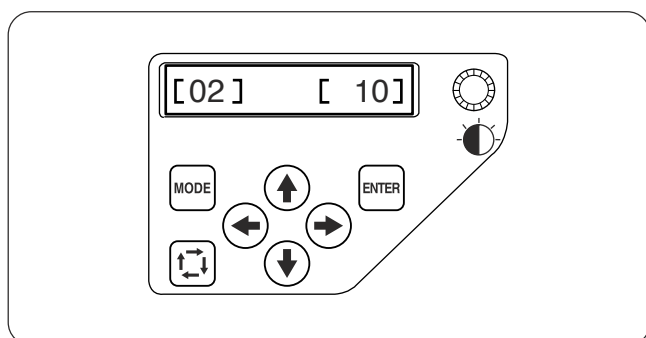


### [01] Control de la señal acústica

Pulse el botón de flecha derecha o izquierda (↔) para ajustar el volumen de la señal acústica.

Para silenciarla, fije el valor en [0].

Pulse la tecla ENTER (Intro) para guardar la nueva configuración o el botón de flecha arriba (↑) para ir a la siguiente configuración.



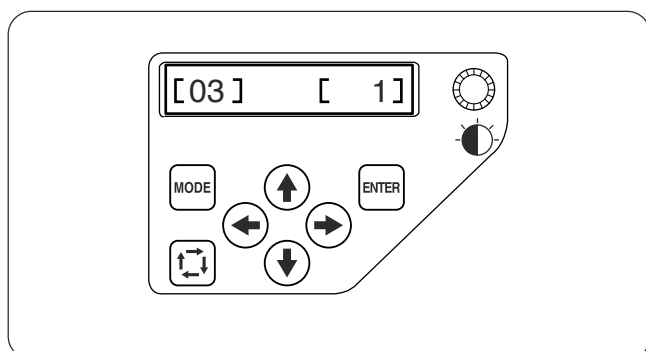
### [02] Configuración del modo de bajo consumo

Cuando no se utiliza la máquina durante un rato, las luces de costura se apagan y la pantalla LCD se queda en blanco.

Si pulsa cualquier botón las luces de costura y la pantalla se encenderán.

Es posible fijar el temporizador del modo de bajo consumo entre 1 y 30 minutos, con las flechas izquierda o derecha (←→).

Pulse la tecla ENTER (Intro) para guardar la nueva configuración o el botón de flecha arriba (↑) para ir a la siguiente configuración.



### [03] Número de identificación de la máquina

Al conectar dos o tres unidades MB-4 al PC simultáneamente, deberá asignar un número de identificación a cada una.

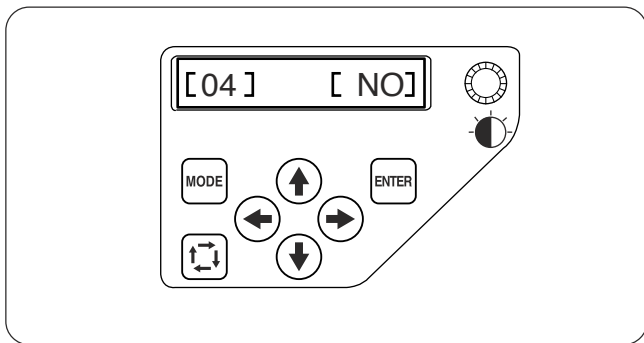
Pulse las flechas izquierda o derecha (←→) para seleccionar un número de identificación.

Pulse la tecla ENTER (Intro) para guardar la nueva configuración o el botón de flecha arriba (↑) para ir a la siguiente configuración.

#### NOTA:

Pulse la flecha hacia abajo (↓) para volver a la configuración anterior.





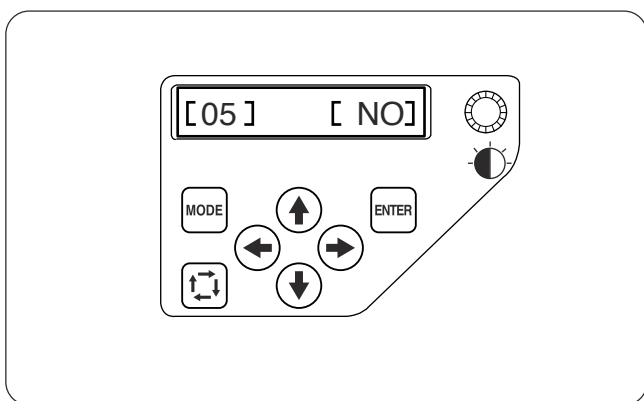
#### [04] Formateo de la memoria

Si la memoria interna no funciona porque el banco de memoria haya sufrido daños, tendrá que formatear la memoria para poder usarla de nuevo.

Pulse el botón de la flecha derecha (→) para indicar **[YES]** (Sí).

Pulse el botón ENTER (Intro) para formatear la memoria. Si no desea formatearla, pulse el botón de la flecha izquierda (←) para cambiar la indicación a **[NO]**.

Pulse la tecla ENTER (Intro) para guardar la nueva configuración o el botón de flecha arriba (↑) para ir a la siguiente configuración.



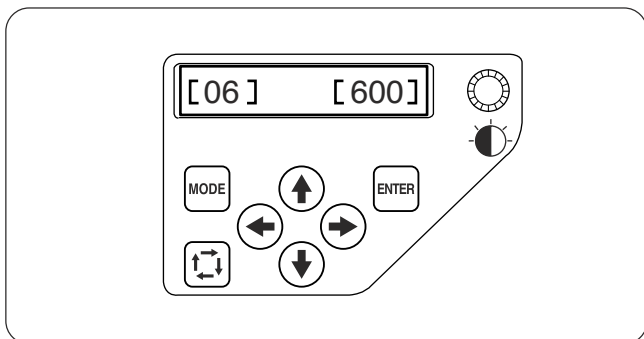
#### [05] Restauración de valores predeterminados

Todos los parámetros del modo de Configuración personal pueden recuperar sus valores originales (de fábrica).

Pulse el botón de la flecha derecha (→) para indicar **[YES]** (Sí).

Pulse la tecla ENTER (Intro) para recuperar la configuración inicial. Si no desea formatearla, pulse el botón de la flecha izquierda (←) para cambiar la indicación a **[NO]**.

Pulse la tecla ENTER (Intro) para guardar la nueva configuración o el botón de flecha arriba (↑) para ir a la siguiente configuración.

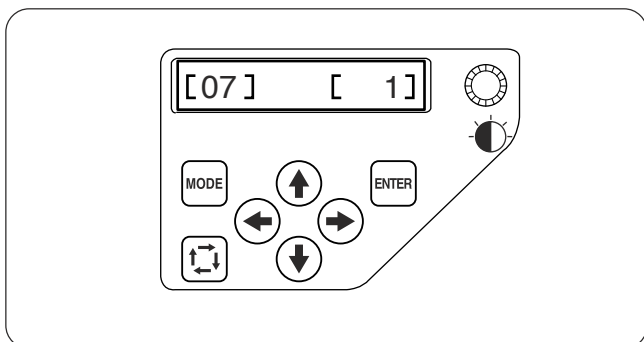


#### [06] Velocidad máxima de costura

La velocidad máxima de costura puede fijarse entre 400 y 800 puntadas por minuto, en intervalos de 100 puntadas por minuto.

Pulse las flechas izquierda o derecha (← →) para modificar la velocidad de costura.

Pulse la tecla ENTER (Intro) para guardar la nueva configuración o el botón de flecha arriba (↑) para ir a la siguiente configuración.



#### [07] Selección de hilos

Puede elegir entre 6 marcas de hilo.

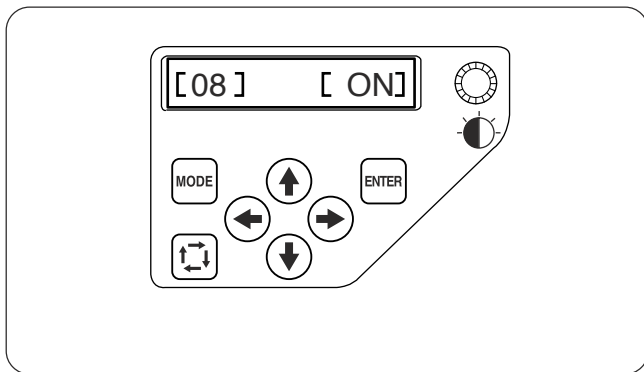
Pulse las flechas izquierda o derecha (← →) para seleccionar el número de la marca. El código de colores de la marca seleccionada aparecerá en la pantalla del modo Listo para coser.

Los números de las marcas son los siguientes:

- 1 Janome
- 2 Gütermann Sulky (rayón 40)
- 3 Madeira (poliéster 40)
- 4 Mettler (Poly Sheen)
- 5 Robison-Anton (poliéster 40)
- 6 Robison-Anton (rayón 409)

Pulse la tecla ENTER (Intro) para guardar la nueva configuración o el botón de flecha arriba (↑) para ir a la siguiente configuración.



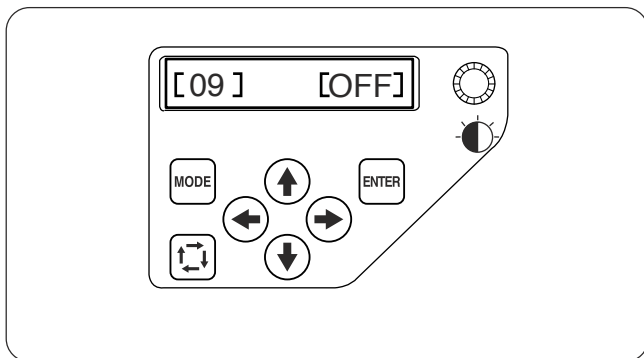


### [08] Mensaje de recordatorio encendido/apagado

Al pulsar el botón START/STOP (Encendido/apagado), la pantalla LCD muestra un mensaje recordatorio. Sin embargo, es posible desactivar este mensaje.

Pulse el botón de flecha derecha (→) hasta indicar **[OFF]** para desactivar el recordatorio.

Pulse la tecla ENTER (Intro) para guardar la nueva configuración o el botón de flecha arriba (↑) para ir a la siguiente configuración.



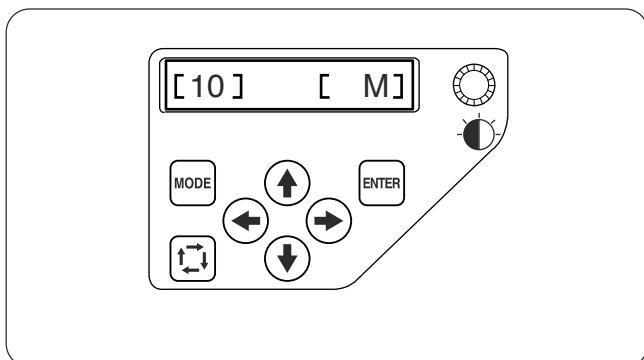
### [09] Omisión de puntadas cortas

Las puntadas muy cortas pueden hacer que el hilo se rompa.

Para evitar este problema, active la función de omisión de las puntadas cortas.

Pulse el botón de la flecha derecha hasta (→) que aparezca **[ON]** (Activado).

Pulse la tecla ENTER (Intro) para guardar la nueva configuración o el botón de flecha arriba (↑) para ir a la siguiente configuración.



### [10] Fijación de la longitud del extremo sobrante

En ocasiones hay que ajustar la longitud del hilo sobrante que se va a recortar, según el grosor y tipo de hilo.

Pulse las flechas izquierda o derecha (←) (→) para ajustar la longitud del recorte.

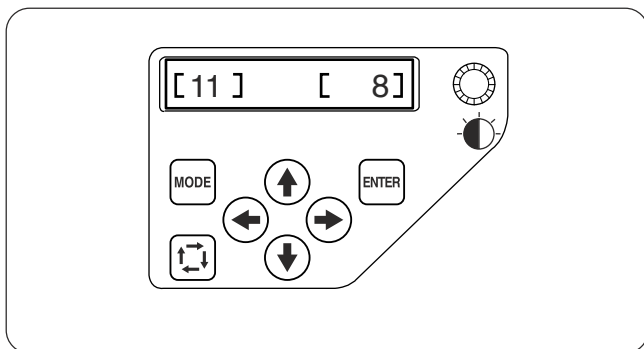
Puede seleccionar una de las siguientes opciones:

S: Short (Corto)

M: Medium (Medio)

L: Long (Largo)

Pulse la tecla ENTER (Intro) para guardar la nueva configuración o el botón de flecha arriba (↑) para ir a la siguiente configuración.

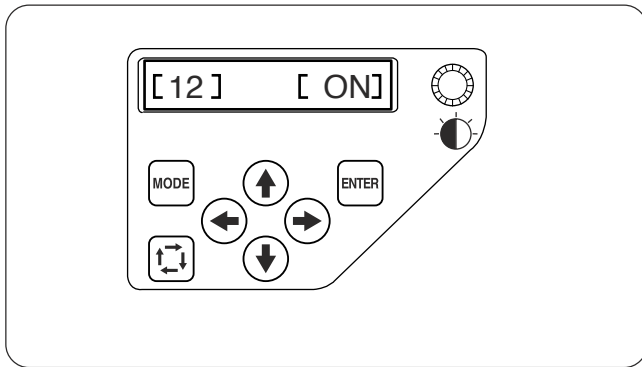


### [11] Configuración de la sensibilidad del detector de hilo

Puede ajustar la sensibilidad del detector del hilo configurando el recuento de puntadas para que considere la ruptura del hilo.

Pulse las flechas izquierda o derecha (←) (→) para ajustar la sensibilidad. El rango de ajuste es entre 3 y 16.

Pulse la tecla ENTER (Intro) para guardar la nueva configuración o el botón de flecha arriba (↑) para ir a la siguiente configuración.

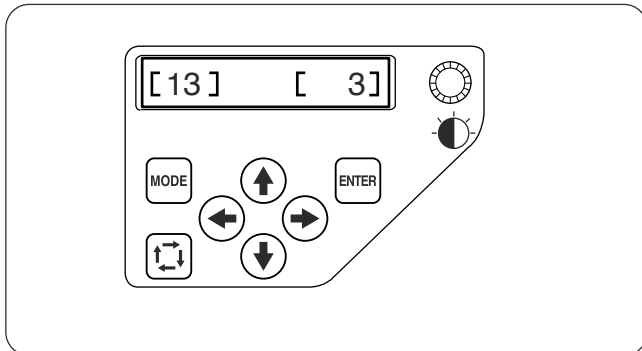


### [12] Recorte del hilo al omitir varias puntadas, activado/desactivado

Si desea recortar automáticamente el hilo cuando se omiten varias puntadas, pulse la flecha derecha (→) hasta que aparezca **[ON]** (activado).

Pulse la flecha izquierda (←) para desactivar el recorte del hilo en estos casos.

Pulse la tecla ENTER (Intro) para guardar la nueva configuración o el botón de flecha arriba (↑) para ir a la siguiente configuración.



### [13] Umbral de recorte del hilo cuando se omiten varias puntadas

Puede ajustar el número de puntadas omitidas que activará el recorte del hilo.

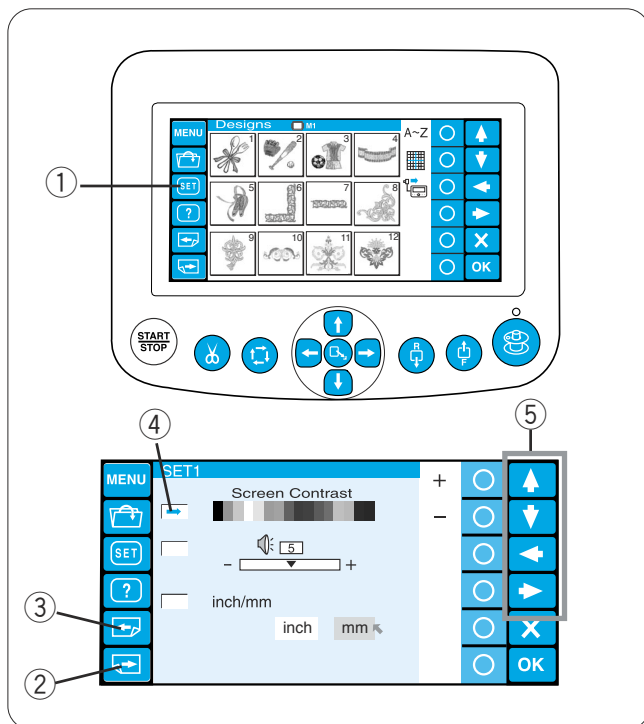
La máquina recortará automáticamente el hilo cuando se alcance el número especificado de puntadas omitidas.

Pulse el botón de flecha derecha o izquierda (←) (→) para ajustar el número de puntadas omitidas.

El rango de ajuste es entre 1 y 8.

Pulse la tecla ENTER para guardar la configuración nueva.

Si desea cancelar los cambios, pulse el botón MODE (Modo). La pantalla LCD regresará al modo de Configuración personal sin guardar los cambios.



## Personalización de la configuración con la unidad RCS opcional

La unidad RCS permite personalizar la configuración de la máquina y la pantalla LCD.

Pulse la tecla SET (Configuración) para abrir la ventana del modo de configuración.

① Tecla SET (Configuración)

El modo de configuración tiene 8 páginas, incluida la de selección de idioma.

Para ver la página siguiente, pulse la tecla de página siguiente.

Pulse la tecla de página anterior para ver la pantalla anterior.

② Tecla de página siguiente

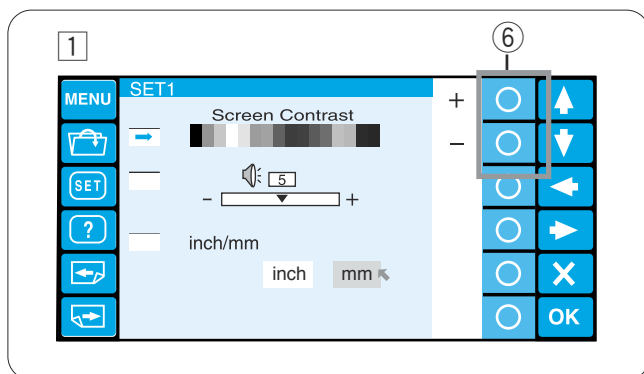
③ Tecla de página anterior

El atributo seleccionado se indica con un puntero a la izquierda.

Para seleccionar el atributo deseado, pulse las teclas de flecha arriba o abajo para mover la flecha en ese sentido.

④ Puntero

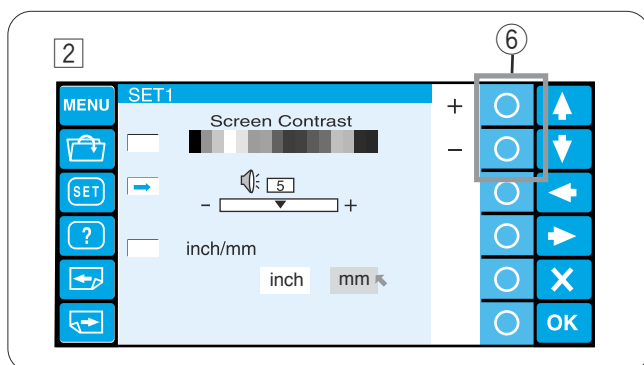
⑤ Teclas de flecha



### 1 Ajuste del brillo de la pantalla LCD

Pulse la tecla de círculo situada junto a los signos «+» o «-» para ajustar el brillo de la pantalla.

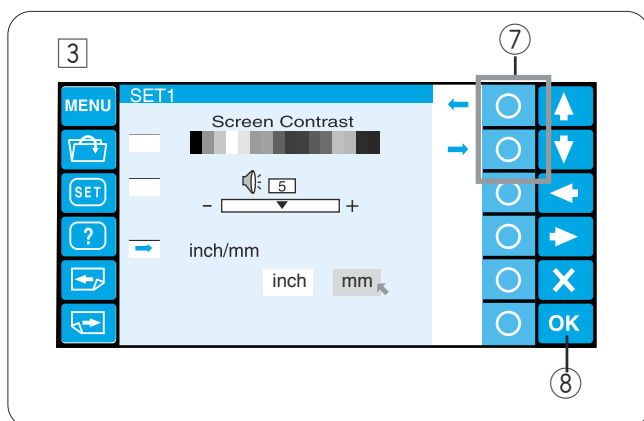
⑥ Tecla de círculo (+, -)



### 2 Control de la señal acústica

Pulse la tecla de círculo situada junto a los signos «+» o «-» para ajustar el volumen de la señal acústica.

Para silenciarla, fije el valor en «0».



### 3 Opción pulgadas/mm

Puede elegir pulgadas o milímetros como unidad de medida en pantalla.

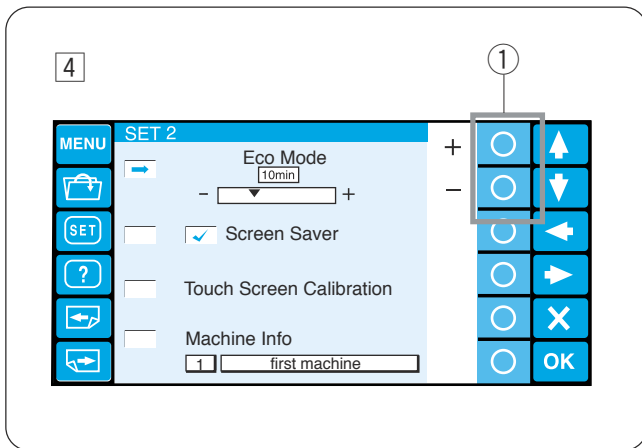
Pulse la tecla de círculo situada junto a la flecha pequeña para seleccionar una de las dos unidades.

⑦ Teclas de círculo (flecha pequeña)

Pulse la tecla OK (Aceptar) para guardar la configuración nueva.

También puede pulsar la tecla Página siguiente para ver la página siguiente.

⑧ Tecla OK (Aceptar)



#### 4 Configuración de modo de bajo consumo

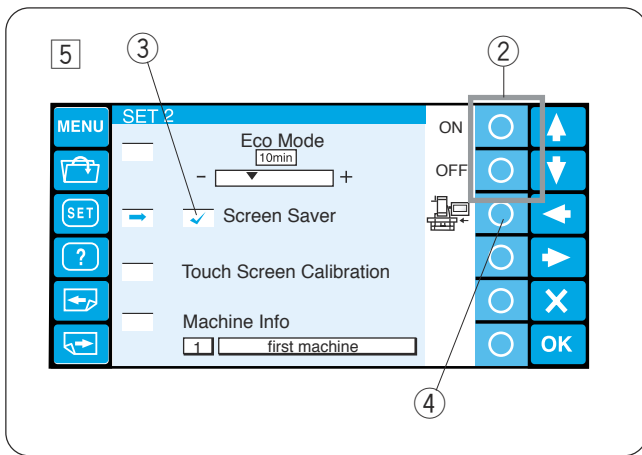
Cuando no se utiliza la máquina durante un rato, las luces de costura se apagan y la pantalla LCD se queda en blanco.

Basta con tocar la pantalla para que se active y se enciendan las luces.

Es posible fijar el temporizador del modo de bajo consumo entre 1 y 30 minutos, con la tecla de círculo situada junto a los signos «+» y «-».

① Teclas de círculo (+, -)

Para desactivar el modo de bajo consumo, pulse la tecla de círculo situada junto al signo «+» hasta que aparezca la palabra «OFF» (desactivado) en el recuadro.



#### 5 Salvapantallas

Cuando está activado el salvapantallas, la máquina lo muestra en pantalla, en lugar de pasar al modo de bajo consumo.

Para activar el salvapantallas, pulse la tecla de círculo situada junto a «ON» (activado).

Cuando está activado, la casilla de verificación aparecerá marcada.

Para desactivar el salvapantallas, pulse la tecla de círculo situada junto a «OFF» (desactivado).

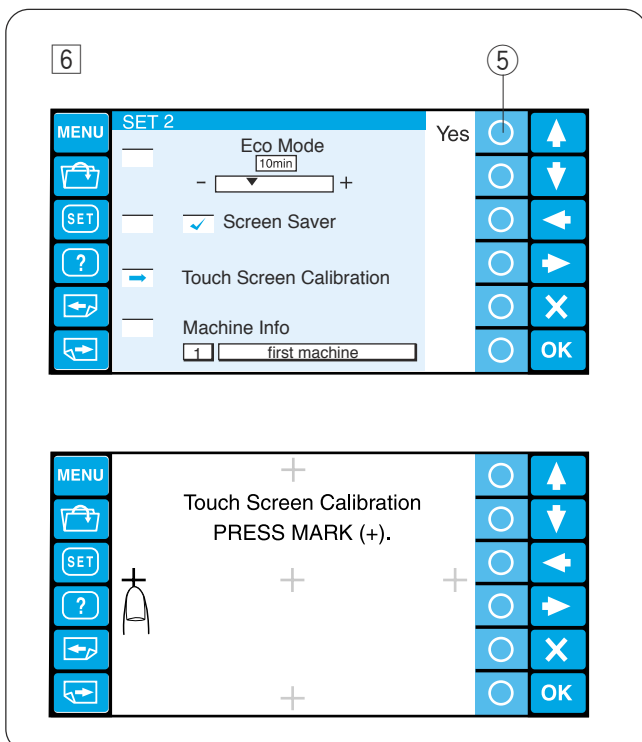
② Teclas de círculo (activado, desactivado)

③ Marca de verificación

#### NOTA:

Si lo desea, puede importar el salvapantallas original desde la tarjeta ATA PC o una memoria USB, pulsando la tecla de círculo situada junto al icono de la máquina.

④ Teclas de círculo (máquina)



#### 6 Calibración de la pantalla táctil

Si cree que las teclas de la pantalla táctil no responden adecuadamente, ajuste la posición de las teclas desde este modo.

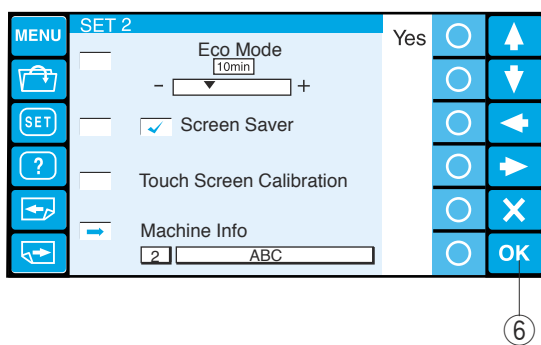
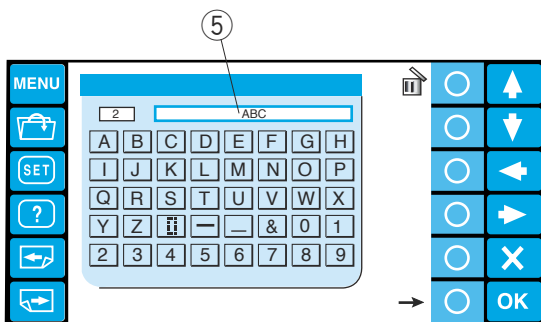
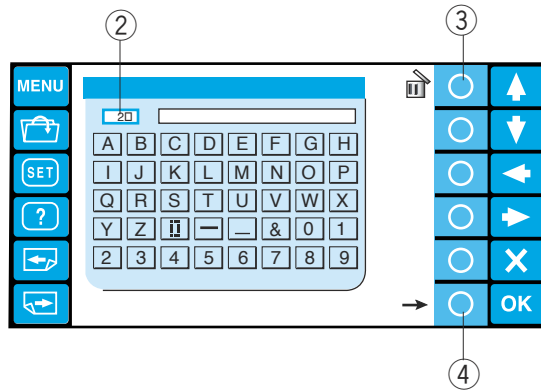
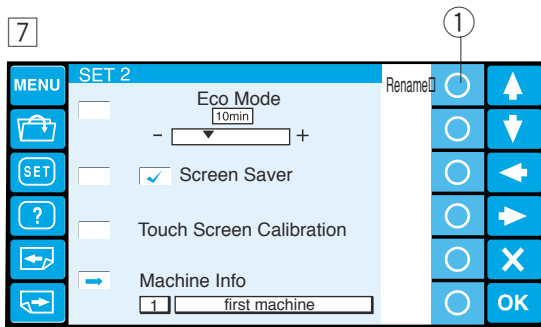
Pulse la tecla de círculo situada junto al «YES» (Sí) para abrir la ventana de calibración de la pantalla táctil.

Pulse las marcas de cruceta («+») con el dedo en el orden que vayan apareciendo en pantalla.

Cuando pulse la última, se abrirá la ventana de finalización durante un segundo y luego la pantalla volverá al modo de configuración.

⑤ Teclas de círculo (Sí)

7



## 7 Identificación y nombre de la máquina

Al conectar dos o tres unidades MB-4 al PC simultáneamente, deberá asignar un número de identificación y un nombre a cada una. Pulse la tecla de círculo situada junto a Rename (Cambiar nombre); se abrirá la ventana del teclado.

Introduzca el número de identificación. Sólo se pueden introducir entre 1 y 3 caracteres. Para borrar el número, pulse la tecla de círculo situada junto al icono de borrado.

- ① Tecla de círculo (Cambio de nombre)
- ② Número de identificación
- ③ Tecla de círculo (borrado)

Pulse la tecla de círculo situada junto a la flecha derecha.

- ④ Tecla de círculo (flecha derecha)

Escriba el nombre de la máquina y pulse la tecla OK (Aceptar). Se cerrará la ventana del teclado. Sólo se puede introducir un máximo de 16 caracteres.

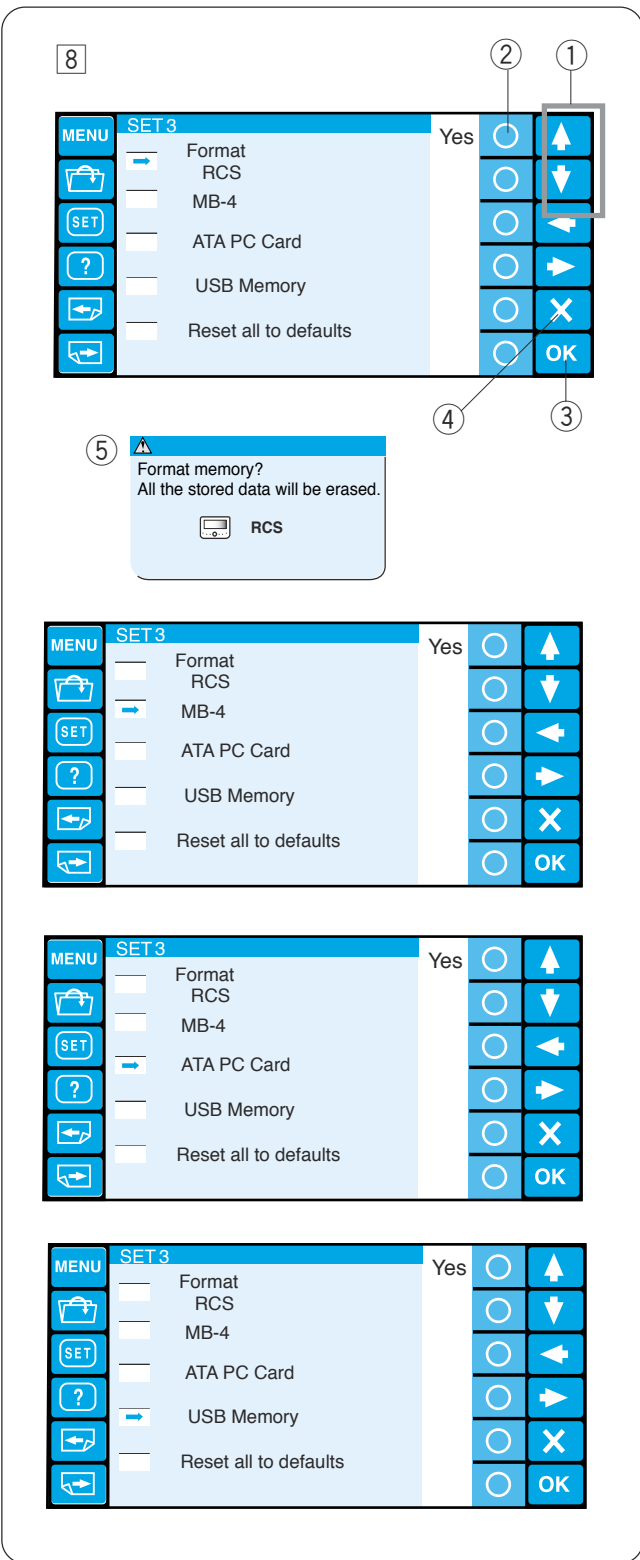
- ⑤ Nombre de la máquina

Para borrar un carácter, pulse la tecla de círculo situada junto al icono de borrado. Se borrará el último carácter.

Pulse la tecla OK (Aceptar) para guardar la configuración nueva.

También puede pulsar la tecla Página siguiente para ver la página siguiente.

- ⑥ Tecla OK (Aceptar)



## 8 Formateo de la memoria

Si la memoria interna o el soporte no funcionan porque el banco de memoria haya sufrido daños, tendrá que formatear la memoria para poder usarla de nuevo.

Pulse la tecla de flecha (arriba o abajo) para seleccionar la ubicación que desee.

Pulse la tecla de círculo situada junto a «Yes» (Sí).

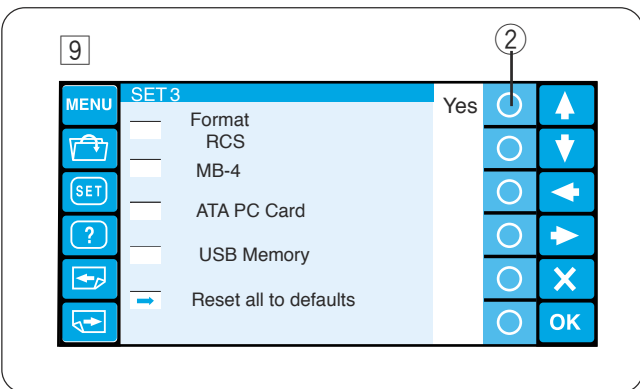
Aparecerá un mensaje de confirmación.

Pulse el botón OK (Aceptar) para formatear la memoria. Si no desea formatear la memoria, pulse la tecla de salida.

- ① Teclas de flecha (arriba, abajo)
- ② Teclas de círculo (Sí)
- ③ Tecla OK (Aceptar)
- ④ Tecla de salida (X)
- ⑤ Cuadro de diálogo de confirmación

### NOTA:

Si la formatea, todos los datos de la memoria se borrarán y no habrá posibilidad de recuperarlos. Se recomienda guardar los datos en otra memoria antes de formatearla.



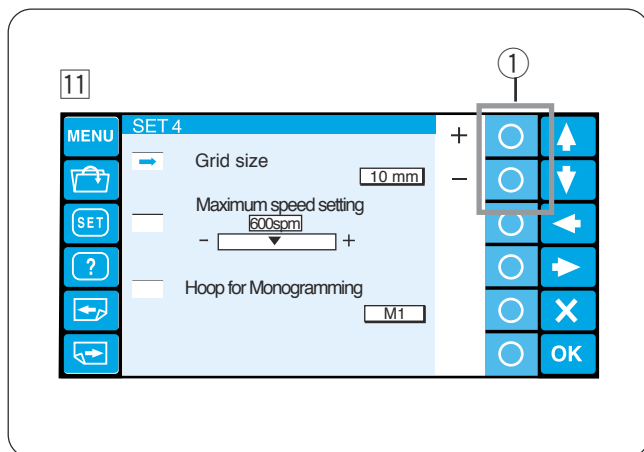
## 9 Restauración de los valores predeterminados

Todos los parámetros del modo de configuración, salvo el idioma, volverán a sus valores originales (de fábrica) si pulsa la tecla de círculo situada junto a «Yes» (Sí).

- ② Teclas de círculo (Sí)

Pulse la tecla OK (Aceptar) para guardar la configuración nueva.

También puede pulsar la tecla Página siguiente para ver la página siguiente.



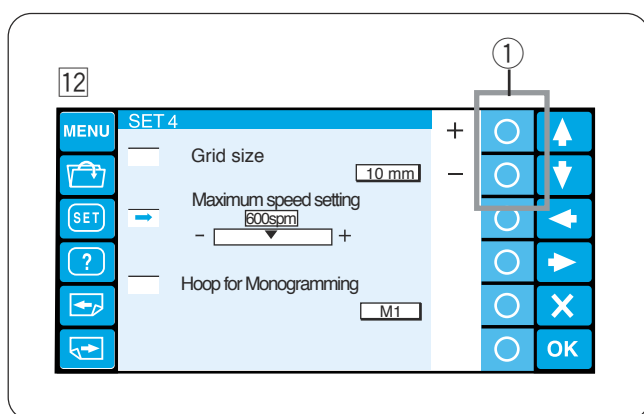
### 11 Tamaño de la cuadrícula

El tamaño de la cuadrícula de la pantalla de edición se puede modificar pulsando la tecla de círculo situada junto a los signos «+» y «-».

Puede seleccionar uno de los tres tamaños siguientes: 10, 20 ó 30 mm.

Para ocultar la cuadrícula, seleccione «OFF» (desactivada).

① Teclas de círculo (+, -)

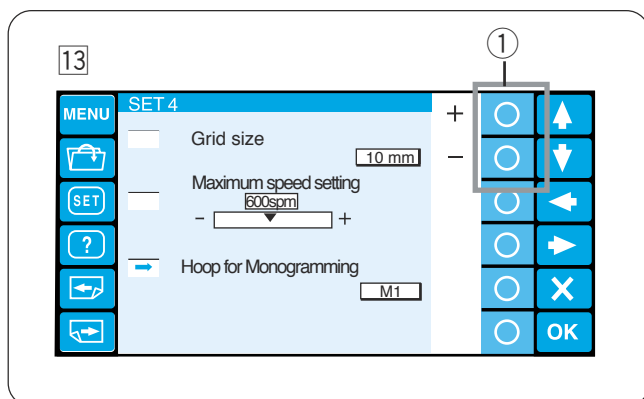


### 12 Velocidad máxima de costura

La velocidad máxima de costura en el bordado puede fijarse entre 400 y 800 puntadas por minuto, en intervalos de 100 puntadas por minuto.

Pulse la tecla de círculo situada junto a los signos «+» y «-» para seleccionar la velocidad que desee.

① Teclas de círculo (+, -)



### 13 Selección de bastidor para monogramas

Pulse la tecla de círculo situada junto a «+» o «-» para seleccionar uno de los bastidores siguientes como bastidor predeterminado para los monogramas.

① Teclas de círculo (+, -)

M1: Bastidor MB 240 x 200

M2: Bastidor MB 126 x 110

M3: Bastidor MB 50 x 50

T1: Bastidor Tajima 24 x 24 (artículo opcional)

T2: Bastidor Tajima 38 x 38 (artículo opcional)

T3: Bastidor Tajima 59 x 59 (artículo opcional)

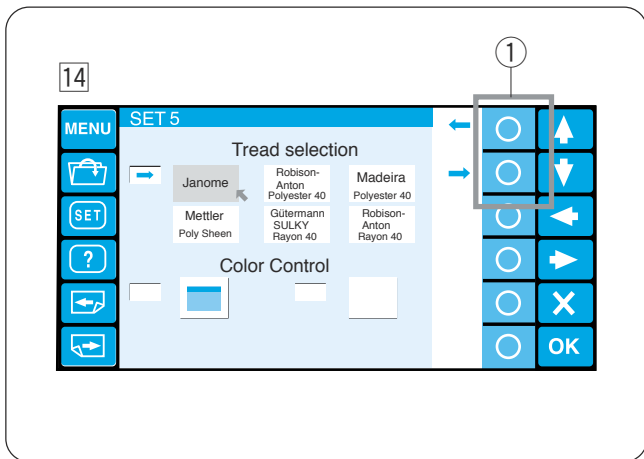
T4: Bastidor Tajima 79 x 79 (artículo opcional)

T5: Bastidor Tajima 100 x 100 (artículo opcional)

T6: Bastidor Tajima 39 x 160 (artículo opcional)

Pulse la tecla OK (Aceptar) para guardar la configuración nueva.

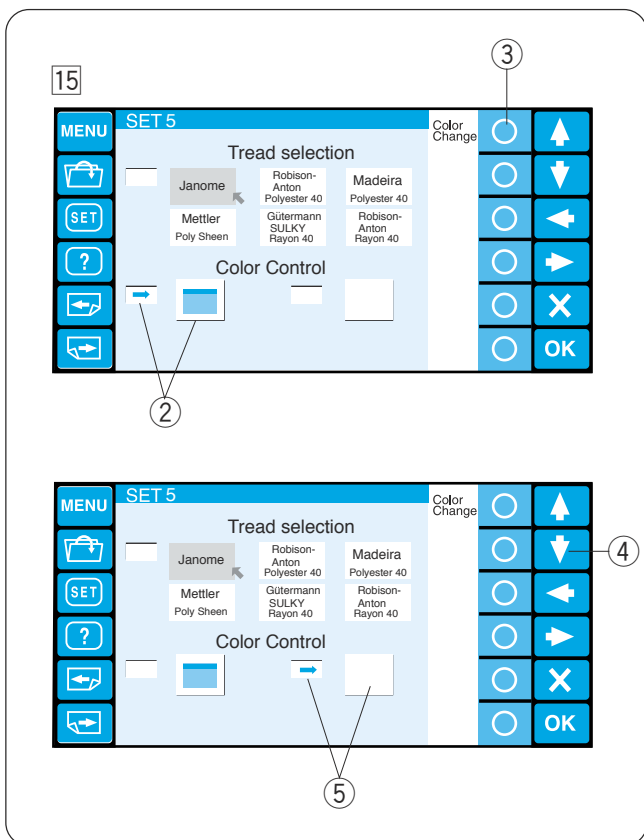
También puede pulsar la tecla Página siguiente para ver la página siguiente.



#### 14 Selección de la marca del hilo

Puede elegir entre 6 marcas de hilos de bordado. Pulse la tecla de círculo situada junto a la flecha izquierda o derecha para mover el cursor (flecha roja) y seleccionar la marca deseada.

- ① Teclas de círculo (flecha)



#### 15 Opción de color de pantalla

Es posible cambiar el color del fondo de la pantalla y los iconos clave.

Pulse la tecla de círculo situada junto a «Color Change» (Cambio de color) para cambiar el color del fondo de la pantalla.

- ② Fondo de pantalla seleccionado
- ③ Tecla de círculo (cambio de color)

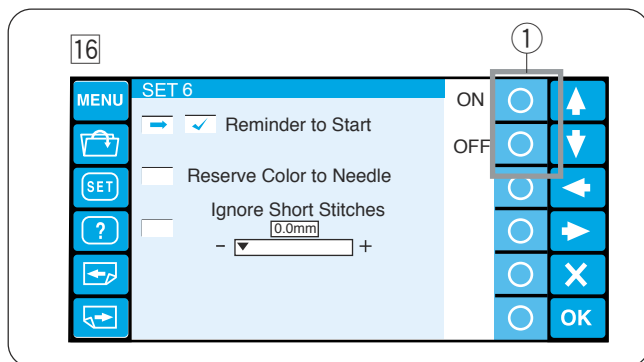
Pulse la tecla de flecha abajo para seleccionar los iconos clave y pulse la tecla de círculo situada junto a «Color Change» para cambiar el color.

- ④ Tecla de flecha abajo
- ⑤ Icono clave seleccionado

Pulse la tecla OK (Aceptar) para guardar la configuración nueva.

También puede pulsar la tecla Página siguiente para ver la página siguiente.





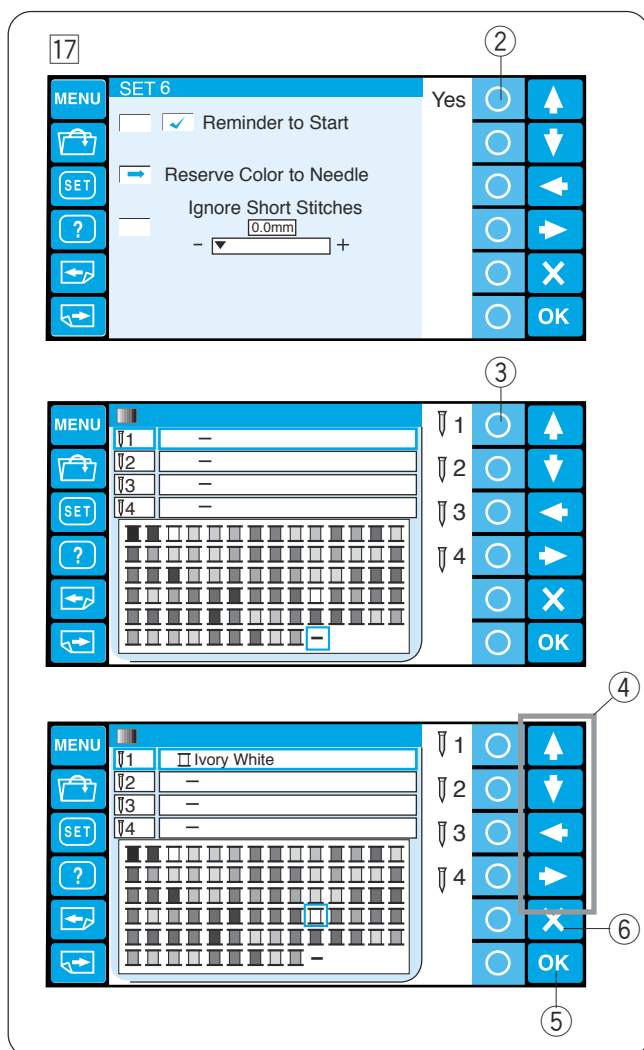
### 16 Mensaje de recordatorio encendido/apagado

Al pulsar el botón START/STOP (Encendido/apagado), la pantalla táctil LCD muestra un mensaje recordatorio.

Sin embargo, es posible desactivar este mensaje.

Pulse la tecla de círculo situada junto a «OFF» (desactivado) para desactivar el recordatorio. Para activar el mensaje, pulse la tecla de círculo situada junto a «ON» (activado).

① Tecla de círculo (activado, desactivado)



### 17 Reserva del color para la barra de agujas

Cuando seleccione un diseño multicolor, la máquina asignará automáticamente un color de hilo a cada barra de agujas. Sin embargo, al coser un segundo patrón que utilice algún color ya utilizado en un primer patrón, puede reservar ese color para la barra de agujas que ya tiene enhebrada con ese hilo.

Si el primer patrón utiliza un hilo blanco marfil en la barra de agujas n.º 1 y el segundo patrón utiliza un blanco marfil en la barra de agujas n.º 3, reserve el blanco marfil para la barra de agujas n.º 1.

De este modo no tendrá que desenhebrar la barra de agujas n.º 1.

Pulse la tecla de círculo situada junto a «Yes» (Sí) para abrir la ventana de configuración de colores.

② Teclas de círculo (Sí)

Seleccione la barra de agujas n.º 1 pulsando la tecla de círculo situada junto al icono de la barra de agujas n.º 1.

③ Tecla de círculo (barra de agujas n.º 1)

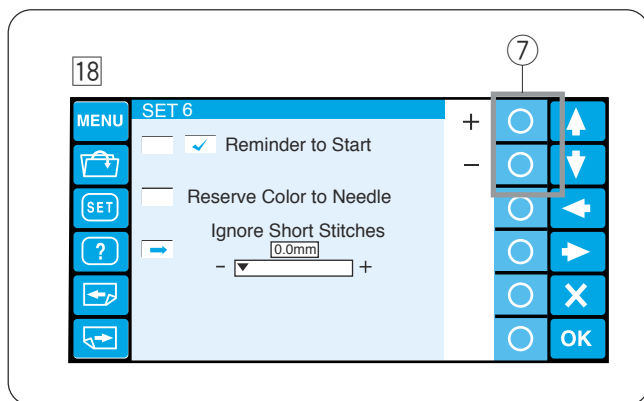
Pulse las teclas de flecha para seleccionar el blanco marfil en la paleta de colores. Pulse la tecla OK (Aceptar) para confirmar la configuración.

④ Teclas de flecha

⑤ Tecla OK (Aceptar)

Para cancelar los cambios en la configuración, pulse la tecla de salida.

⑥ Tecla de salida (X)



### 18 Omisión de puntadas cortas

Para evitar las roturas del hilo debido a unas puntadas cortas, active la función de omisión de las puntadas cortas, para que las puntadas cortas no se incluyan en los datos de las puntadas.

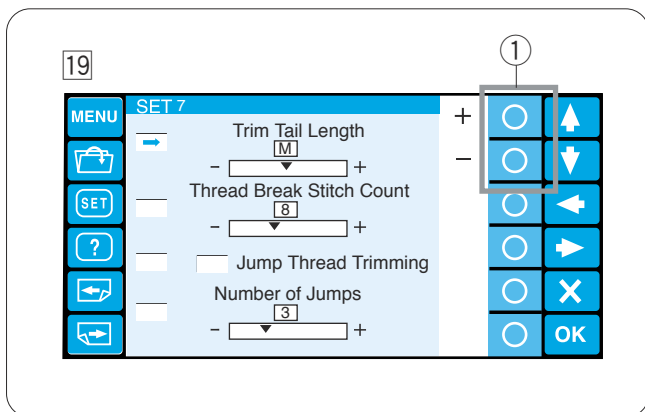
Pulse la tecla de círculo situada junto a «+» o «-» para seleccionar una longitud. Todas las puntadas que sean más cortas que esa longitud se eliminarán. El rango de ajuste es entre 0 y 0,5 mm.

⑦ Tecla de círculo (+, -)

Para desactivar esta función, pulse la tecla de círculo situada junto a «+» hasta que en pantalla aparezca «OFF» (desactivado).

Pulse la tecla OK (Aceptar) para guardar la configuración nueva.

También puede pulsar la tecla Página siguiente para ver la página siguiente.



### 19 Fijación de la longitud del extremo sobrante

En ocasiones hay que ajustar la longitud del hilo sobrante que se va a recortar, según el grosor y tipo de hilo.

Pulse la tecla de círculo situada junto a los signos «+» o «-» para ajustar la longitud de recorte del hilo sobrante.

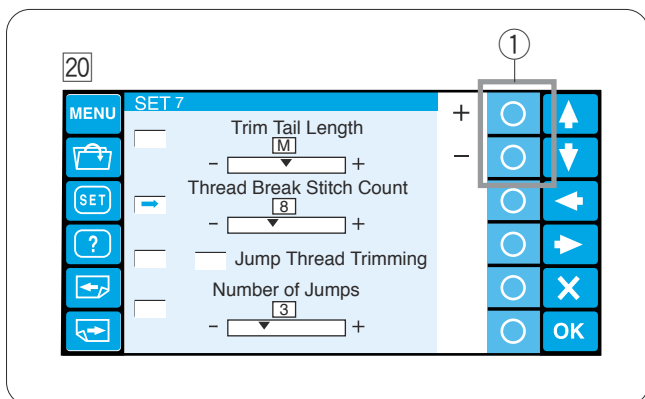
① Tecla de círculo (+, -)

Puede seleccionar una de las siguientes opciones:

S: Short (Corto)

M: Medium (Medio)

L: Long (Largo)



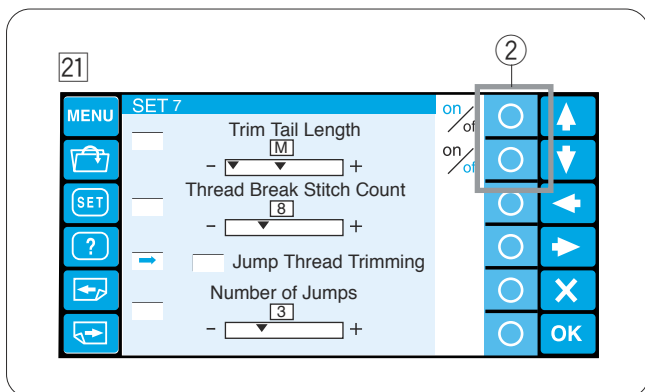
### 20 Configuración de la sensibilidad del detector de hilo

Puede ajustar la sensibilidad del detector del hilo configurando el recuento de puntadas para que considere la ruptura del hilo.

Pulse la tecla de círculo situada junto a los signos «+» o «-» para ajustar la sensibilidad.

① Tecla de círculo (+, -)

El rango de ajuste es entre 0 y 16.



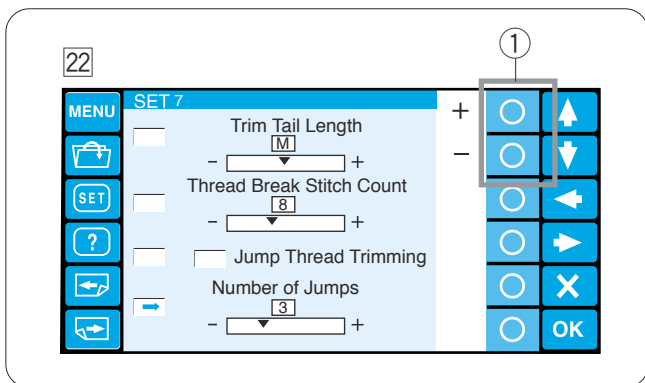
### 21 Recorte del hilo al omitir varias puntadas

Si desea recortar automáticamente el hilo al omitir varias puntadas, pulse la tecla de círculo situada junto a «ON» (activado).

La casilla aparecerá marcada.

Pulse la tecla de círculo situada junto a «OFF» (desactivado) para desactivar el recorte de los hilos de las puntadas omitidas.

② Tecla de círculo (activado, desactivado)



### 22 Configuración del número de puntadas omitidas para el recorte

Puede ajustar el número de puntadas omitidas que activará el recorte del hilo.

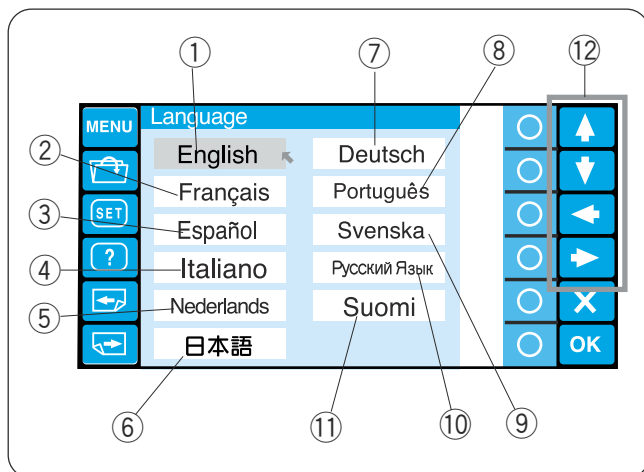
La máquina recortará automáticamente el hilo cuando se alcance el número especificado de puntadas omitidas.

Pulse la tecla de círculo situada junto a los signos «+» o «-» para ajustar el número de puntadas omitidas.

① Tecla de círculo (+, -)

Pulse la tecla OK (Aceptar) para guardar la configuración nueva.

También puede pulsar la tecla Página siguiente para ver la página siguiente.



### 23 Selección de idioma

Los mensajes se pueden mostrar en uno de los siguientes idiomas:

- ① Inglés
- ② Francés
- ③ Español
- ④ Italiano
- ⑤ Holandés
- ⑥ Japonés
- ⑦ Alemán
- ⑧ Portugués
- ⑨ Sueco
- ⑩ Ruso
- ⑪ Finés

Pulse la tecla de flecha para mover el cursor (flecha roja) hasta el idioma que desee seleccionar.

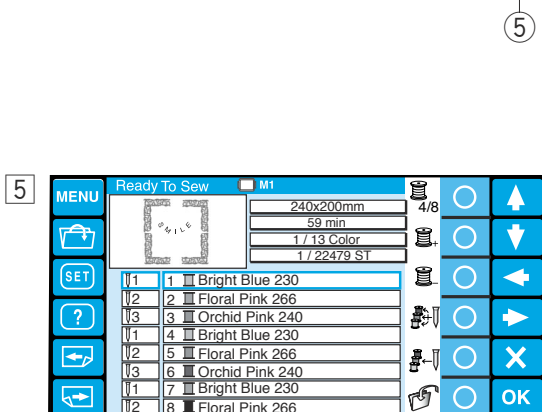
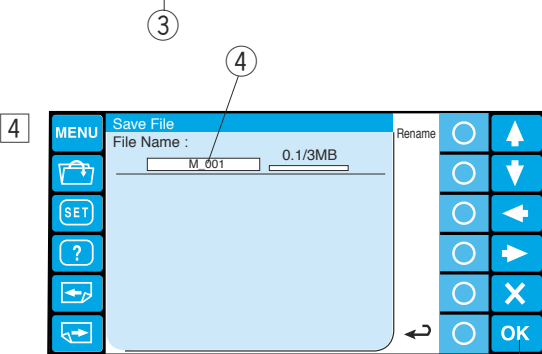
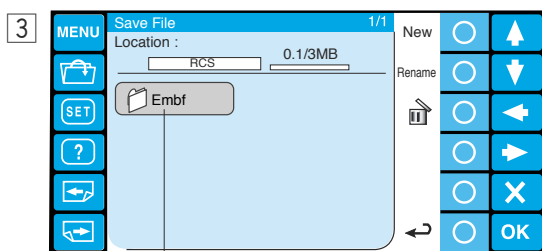
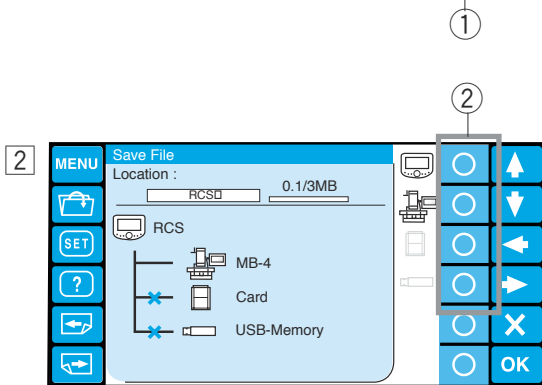
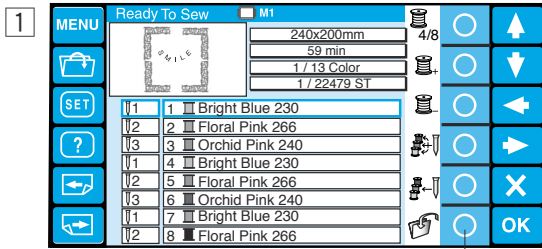
- ⑫ Teclas de flecha

Pulse la tecla OK (Aceptar) para confirmar la selección.

También puede pulsar la tecla de salida para cerrar la ventana de modo de configuración y volver a la pantalla anterior.

## Gestión de archivos

### Guardado de un patrón como archivo



1 Pulse la tecla de círculo situada junto al icono de guardado de archivos en el modo Listo para coser.

① Tecla de círculo (guardar archivo)

2 Pulse la tecla de círculo situada junto al icono de la memoria en la que desea guardar el archivo.

② Teclas de círculo (memoria)

#### NOTA:

Si los dispositivos de memoria no están conectados a la unidad RCS, el icono del dispositivo aparecerá en gris.

3 Se abrirá la ventana de lista de carpetas de la memoria elegida.

Pulse el icono de la carpeta que desea abrir.

③ Icono de carpeta

4 Se abrirá la ventana de lista de archivos de la carpeta elegida. Si no hay ningún archivo en la carpeta, se mostrará una lista en blanco.

El archivo recibirá un nombre automático.

El primer nombre es M\_001.

Pulse la tecla OK (Aceptar) para guardar el patrón como archivo.

④ Nombre de archivo

⑤ Tecla OK (Aceptar)

5 La pantalla volverá a la ventana Listo para coser y el archivo se guardará con el nombre asignado.

## Creación de una carpeta nueva

- 1 Si desea crear una carpeta nueva, pulse la tecla de círculo situada junto a New (Nueva).

① Tecla de círculo (nueva)

### NOTA:

Si desea cambiar el nombre de la carpeta existente, pulse la tecla de círculo situada junto a Rename (Cambiar el nombre).

② Tecla de círculo (Cambio de nombre)

- 2 Se abrirá la ventana del teclado.

Escriba el nombre de archivo y pulse la tecla OK (Aceptar).

Sólo se puede introducir un máximo de 8 caracteres.

③ Tecla OK (Aceptar)

### NOTA:

Para borrar una entrada incorrecta, pulse la tecla de círculo situada junto al icono de borrado. Se eliminará el último carácter.

④ Tecla de círculo (borrado)

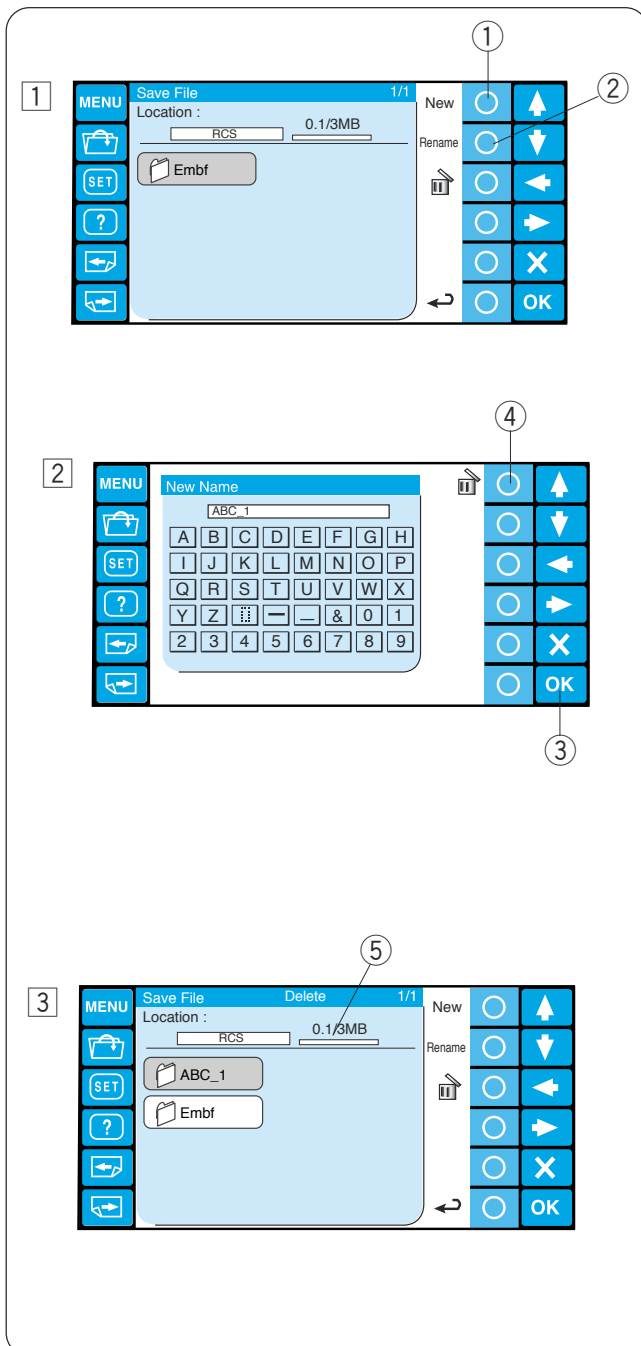
- 3 En la ventana de la lista de carpetas se mostrará una carpeta nueva, con el nombre que le haya asignado.

### NOTA:

Puede guardar tantas carpetas y tantos archivos como le permita el espacio disponible en la memoria.

El tamaño de la memoria se indica en la barra de estado.

⑤ Barra de estado



## Apertura de un archivo

Puede abrir archivos de datos de bordado de la memoria interna del MB-4, la unidad RCS y dispositivos de memoria, como la tarjeta ATA PC, la memoria USB y la unidad de CD-ROM opcionales. La unidad RCS puede abrir archivos de datos de bordados en los formatos \*.jef de Janome y \*.dst de Tajima.

1 Pulse la tecla de apertura de archivo situada junto al icono de guardado de archivos en el modo Listo para coser.

① Tecla de apertura de archivos

2 Pulse la tecla de círculo situada junto al icono de la memoria desde la que desea abrir el archivo.

② Teclas de círculo (memoria)

### NOTA:

Si los dispositivos de memoria no están conectados a la unidad RCS, el icono del dispositivo aparecerá en gris.

3 Se abrirá la ventana de lista de carpetas de la memoria elegida.

Pulse el icono de la carpeta que desea abrir.

③ Icono de carpeta

4 Se abrirá la ventana de lista de archivos de la carpeta elegida. Si no hay ningún archivo en la carpeta, se mostrará una lista en blanco.

Pulse el icono del archivo que desea abrir.

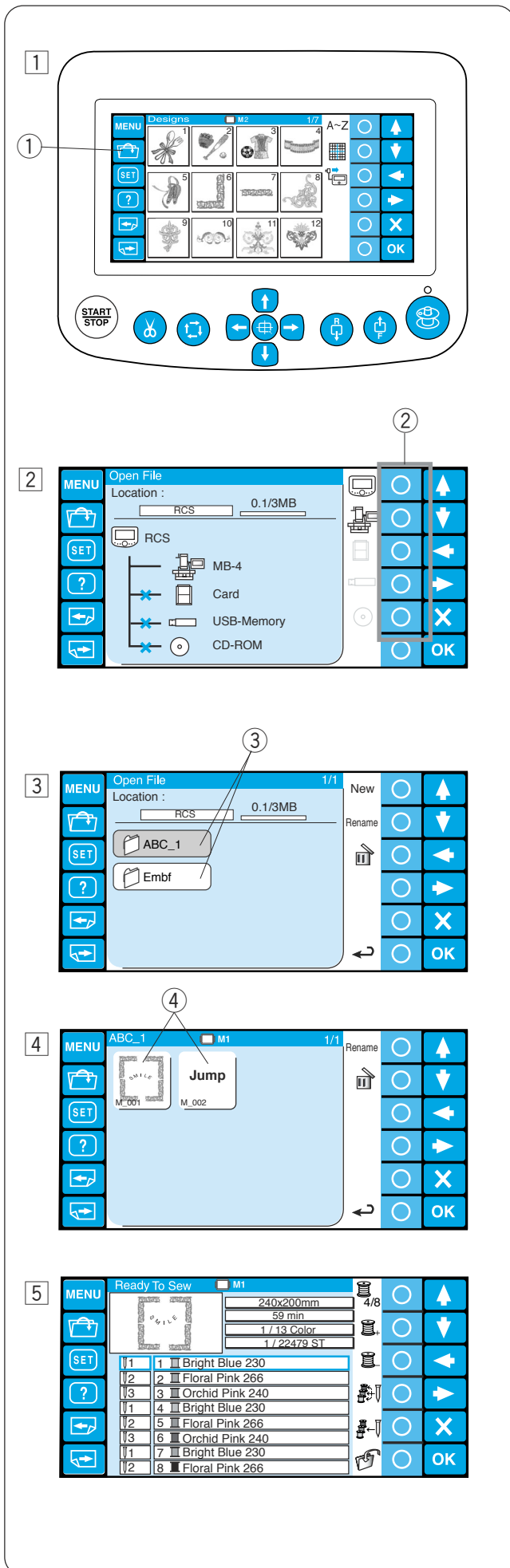
④ Icono de archivo

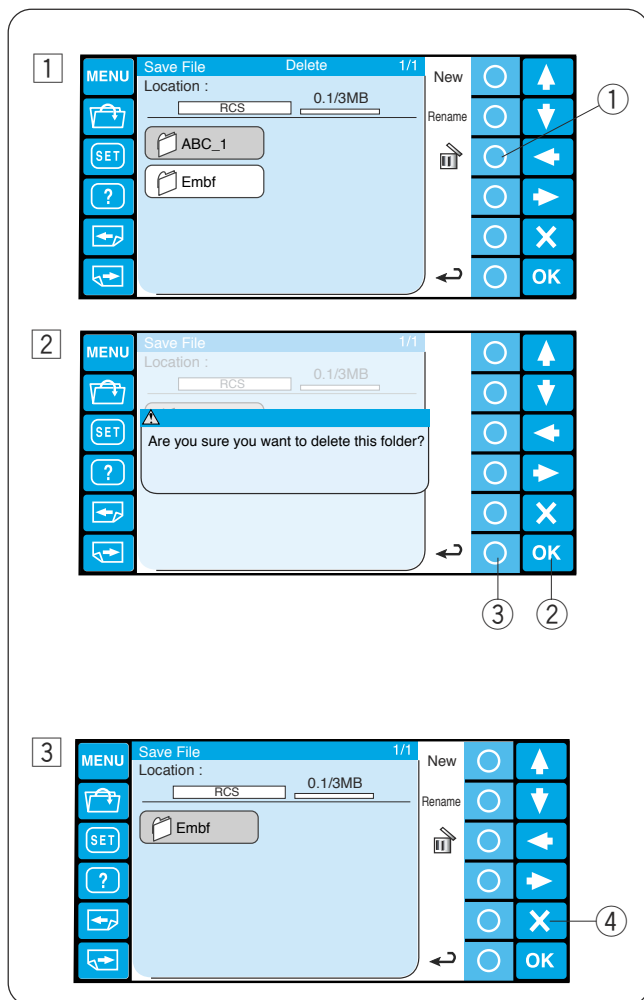
5 Aparece la pantalla Listo para coser.

### NOTA:

Cuando abra un archivo \*.dst de Tajima, asigne los colores de hilo a cada sección (capas), porque no contienen la información de los colores de los hilos. Consulte la página 51 para ver cómo asignar el color del hilo.

No es posible abrir archivos \*.dst de Tajima con más de 78 secciones.





### Borrado de una carpeta

- 1 Para borrar las carpetas innecesarias, pulse la tecla de círculo situada junto al icono de borrado en la ventana de la lista de carpetas y pulse el icono de la carpeta que desea borrar.

① Tecla de círculo (borrado)

- 2 Se abrirá el cuadro de diálogo de confirmación. Pulse la tecla OK (Aceptar) para eliminar la carpeta.

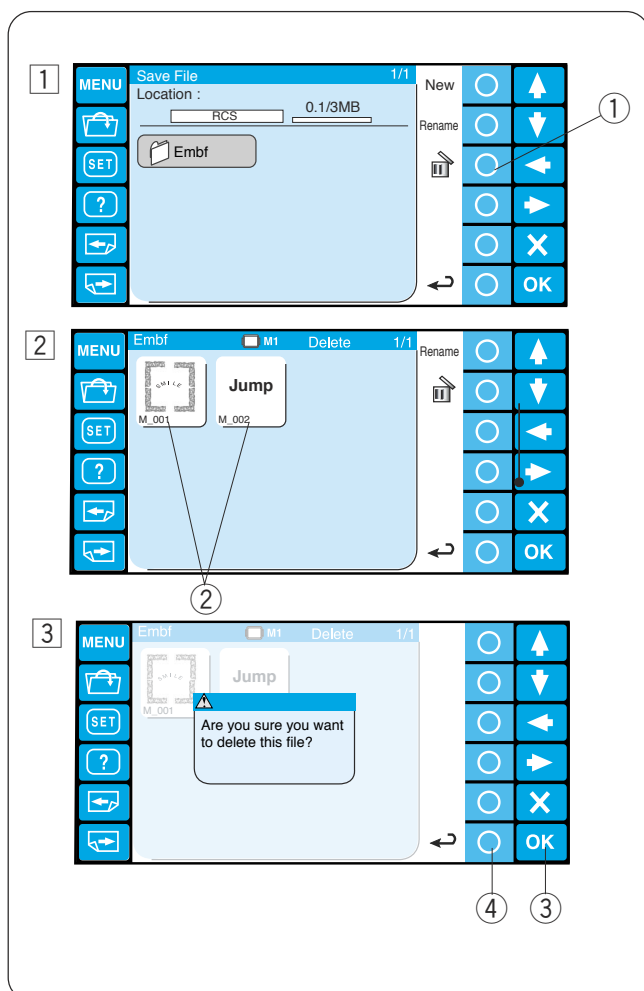
② Tecla OK (Aceptar)

Si no desea eliminar la carpeta, pulse la tecla de círculo situada junto al icono de retorno y la pantalla volverá a la ventana de la lista de carpetas sin borrar la carpeta.

③ Tecla de círculo (retorno)

- 3 La carpeta seleccionada se borrará y la pantalla volverá a la ventana de la lista de carpetas. Pulse la tecla de salida para cerrar la ventana de la lista de carpetas.

④ Tecla de salida (X)



### Borrado de un archivo

- 1 Para borrar archivos innecesarios, abra la carpeta que contiene los archivos que desea borrar.

① Tecla de círculo (borrado)

- 2 Pulse la tecla de círculo situada junto al icono de borrado de la ventana de la lista de archivos y pulse el icono del archivo que quiere borrar.

② Icono de archivo

- 3 Se abrirá el cuadro de diálogo de confirmación. Pulse la tecla OK (Aceptar) para eliminar la carpeta.

③ Tecla OK (Aceptar)

Si no desea eliminar la carpeta, pulse la tecla de círculo situada junto al icono de retorno y la pantalla volverá a la ventana de la lista de archivos sin borrar el archivo.

④ Tecla de círculo (retorno)

## SECCIÓN 4. ARTÍCULOS OPCIONALES

### Tarjetas PC de diseño

Con la unidad RCS podrá abrir patrones de bordado desde las tarjetas de diseño PC.

#### Introducción de la tarjeta de diseño PC

Introduzca la tarjeta de diseño PC en la ranura de tarjetas de la unidad RCS, con la parte delantera hacia usted.

Empuje la tarjeta hasta que salte el botón de expulsión de la tarjeta.

- ① Ranura de tarjeta
- ② Frontal de la tarjeta
- ③ Botón de expulsión de la tarjeta

#### Expulsión de la tarjeta de diseño PC

Presione el botón de expulsión de la tarjeta para sacar la tarjeta. Saque la tarjeta de la unidad RCS.

- ④ Tarjetas de diseño PC

#### NOTA:

Al encender la máquina con la tarjeta de diseño PC introducida, la unidad RCS tardará un poco más en iniciarse.

#### Apertura del patrón de bordado desde la tarjeta de diseño PC

① Pulse la tecla de apertura de archivo.

- ① Tecla de apertura de archivos

② Pulse la tecla de círculo que hay junto al icono de la tarjeta.

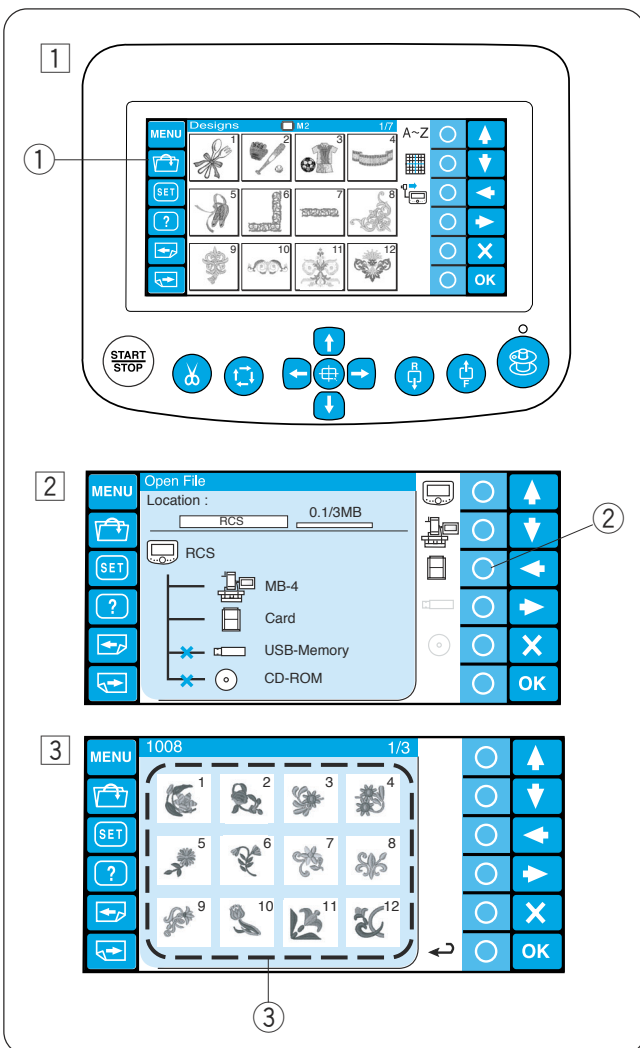
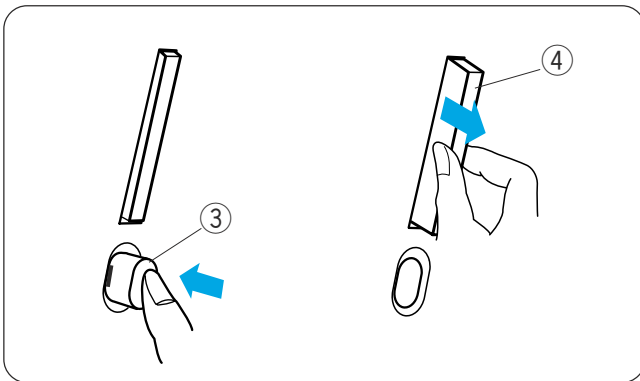
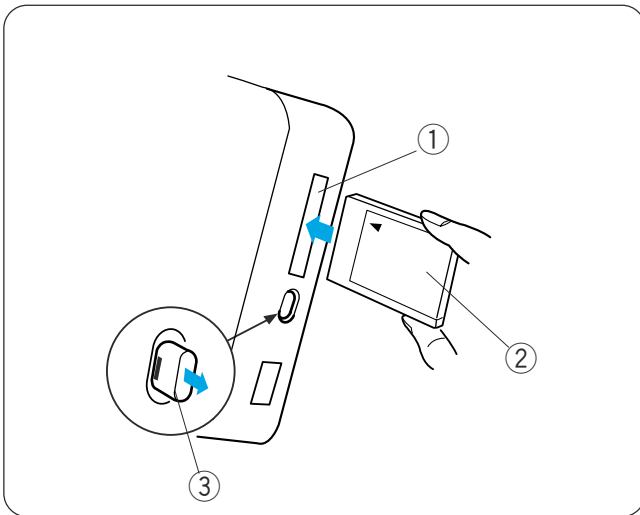
- ② Tecla de círculo (tarjeta PC)

③ Aparecerá la ventana de lista de archivos. Pulse el icono del archivo que desea abrir.

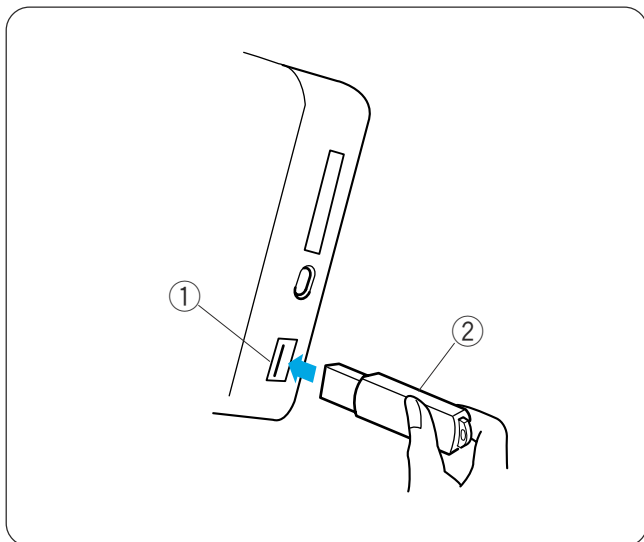
- ③ Icono de archivo

#### NOTA:

La unidad RCS también es compatible con tarjetas ATA PC (CompactFlash y adaptador). Consulte las páginas 70-73 para ver cómo guardar y abrir los archivos.







## Memoria USB

La unidad RCS es compatible con la memoria USB, que se puede usar para guardar y transferir archivos entre la máquina y un PC.

La memoria USB se puede adquirir en cualquier tienda de fotografía, artículos informáticos, etc., y se presentan en una gran variedad de formas.

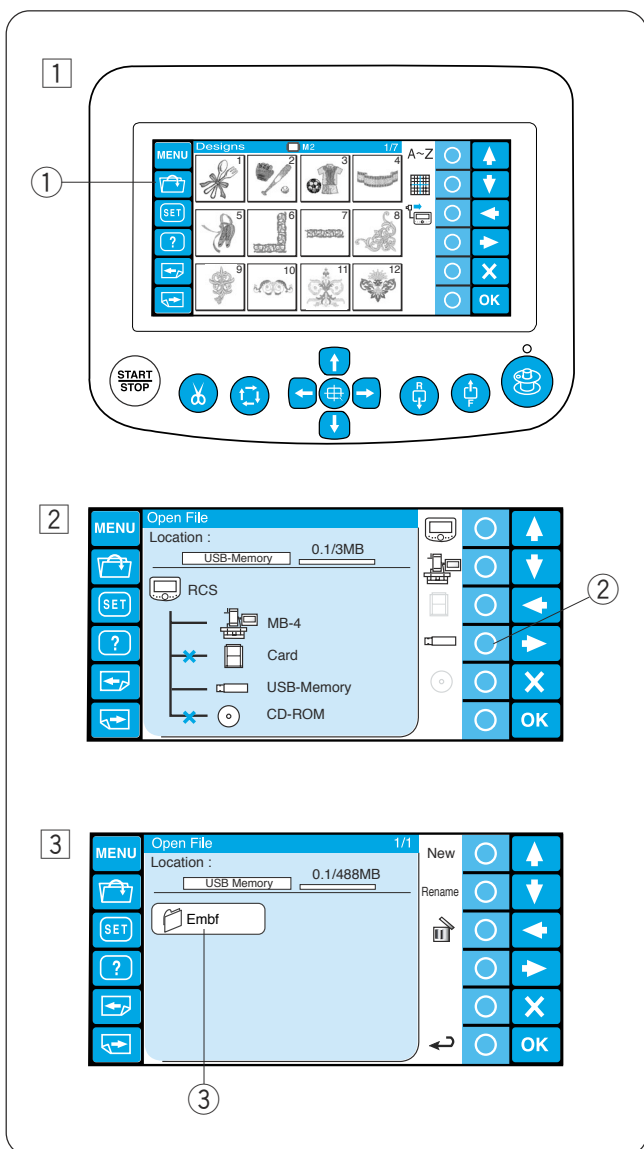
Introduzca la memoria USB en el puerto USB de la unidad RCS.

Para eliminar la memoria USB de la unidad RCS basta con tirar de ella.

- ① Memoria USB
- ② Puerto USB

### NOTA:

Al encender la máquina con la tarjeta de diseño PC introducida, la unidad RCS tardará un poco más en iniciarse.



## Apertura del patrón de bordado desde la memoria USB

1 Pulse la tecla de apertura de archivo.

- ① Tecla de apertura de archivos

2 Pulse la tecla de círculo que hay junto al icono de la memoria USB.

- ② Tecla de círculo (memoria USB)

3 Aparecerá la ventana de lista de carpetas. Pulse el icono de la carpeta Embf que va a abrir.

- ③ Icono de carpeta

Aparecerá la ventana de lista de archivos.

Pulse el icono del archivo que desea abrir.

Consulte las páginas 70-73 para ver cómo guardar y abrir los archivos.

## Unidad de CD-ROM

### NOTA:

No utilice ninguna unidad de CD-ROM, salvo la unidad de CD-ROM exclusiva de Janome, que puede adquirir en distribuidores autorizados.

Introduzca el miniconector USB en el puerto USB situado en la parte posterior de la unidad de CD-ROM.

- ① Minipuerto USB en la unidad de CD-ROM

Introduzca el conector USB en el puerto USB de la unidad RCS. La unidad de CD-ROM no necesita ninguna fuente de alimentación externa, porque recibe la alimentación de la unidad RCS a través del cable USB.

- ② Puerto USB de la unidad RCS

## Apertura del patrón de bordado desde el CD-ROM

- 1 Pulse la tecla de apertura de archivo.

- ① Tecla de apertura de archivos

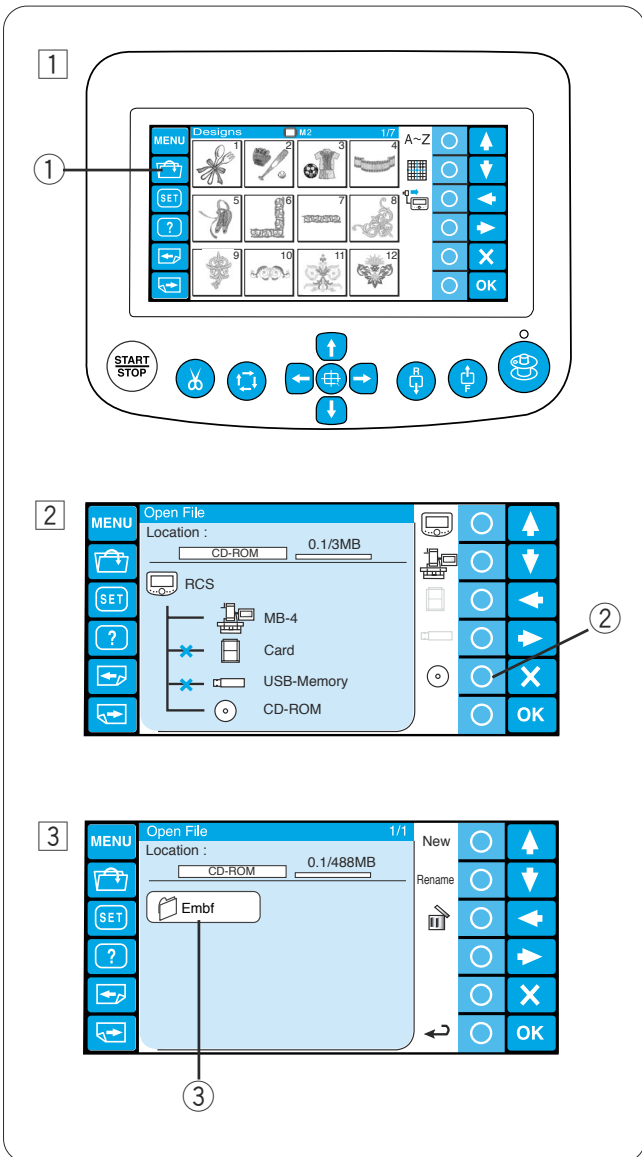
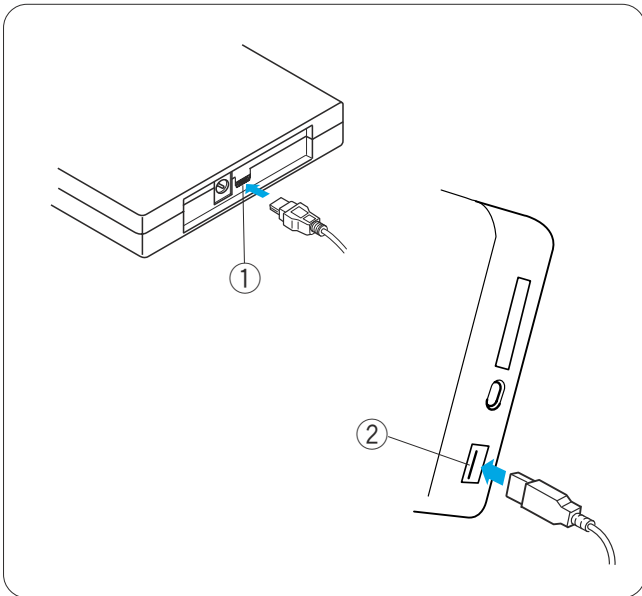
- 2 Pulse la tecla de círculo que hay junto al icono del CD-ROM.

- ② Tecla de círculo (CD-ROM)

- 3 Aparecerá la ventana de lista de carpetas. Pulse el icono de la carpeta Embf que va a abrir.

- ③ Icono de carpeta

Aparecerá la ventana de lista de archivos. Pulse el icono del archivo que desea abrir.



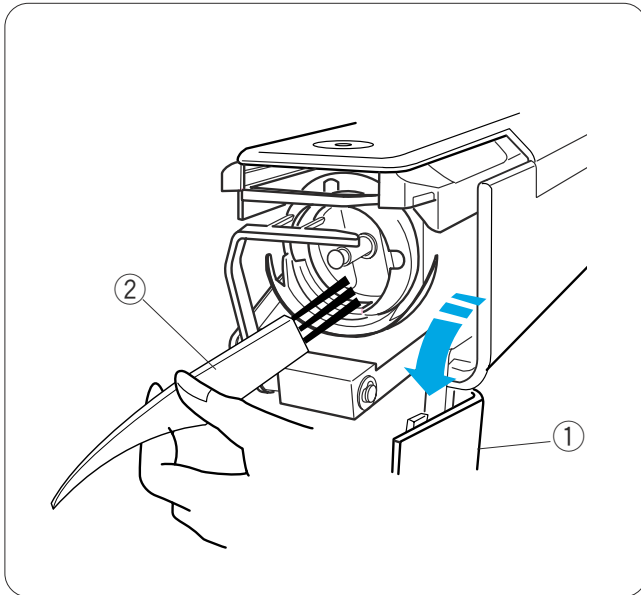
## SECCIÓN 5. CUIDADOS Y MANTENIMIENTO

### Limpieza del portabobinas



#### PRECAUCIÓN:

Apague el interruptor de encendido antes de limpiar la zona del portabobinas.



Abra la cubierta del portabobinas y saque la caja de la bobina.

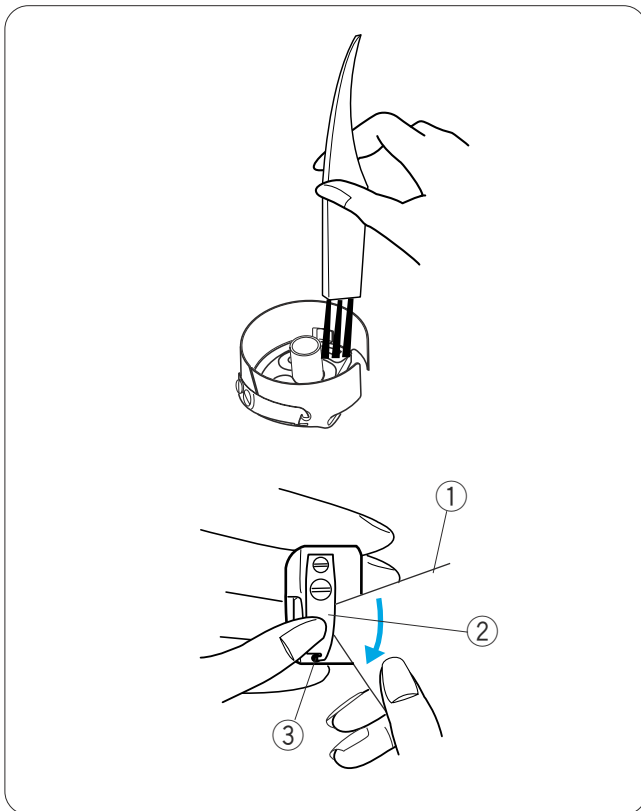
Limpie el interior del portabobinas con un cepillo para pelusas.

- ① Cubierta del portabobinas
- ② Cepillo para pelusa

### Limpieza de la caja de la bobina

Saque la bobina de su caja.

Limpie el interior de la caja de la bobina con un cepillo para pelusas.



Introduzca la esquina de una hoja de papel bajo la hoja de tensión y saque la pelusa acumulada.

Limpie el exterior de la caja de la bobina y la abertura con un cepillo para pelusas.

- ① Hoja de papel
- ② Hoja de tensión
- ③ Abertura

## Limpeza del mecanismo de corta hilos automático



### PRECAUCIÓN:

Apague el interruptor de encendido antes de limpiar el mecanismo del corta hilos automático.

- 1 Afloje los dos tornillos de sujeción de la placa de agujas con un destornillador de mango acodado. Desatornille y saque los 2 tornillos de sujeción con el destornillador.

- ① Tornillos de sujeción
- ② Placa de agujas
- ③ Destornillador de mango acodado
- ④ Destornillador

- 2 Saque la placa de la aguja. Limpie el mecanismo corta hilos automático con el cepillo para pelusas.

- ⑤ Mecanismo corta hilos automático

- 3 Cambie la placa de agujas y fíjela con los 2 tornillos de sujeción. Apriete el tornillo de sujeción ligeramente.

- 4 Baje la barra de agujas empujándola hacia abajo con el destornillador pequeño.

- ⑥ Destornillador pequeño

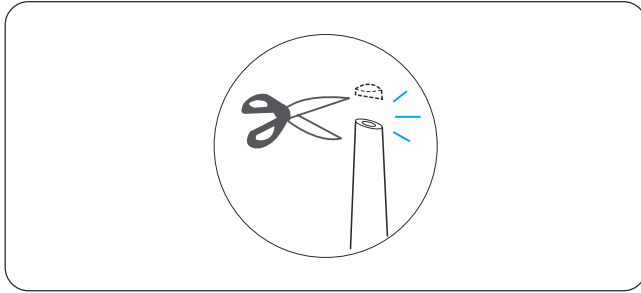
- 5 Gire el volante en la dirección que indica «A» para bajar la aguja al orificio de la placa de agujas.

- 6 Ajuste la posición de la placa de agujas de modo que la aguja entre en el centro del orificio.

- ⑦ Agujero de la placa de agujas

- 7 Apriete los 2 tornillos de sujeción firmemente con el destornillador de mango acodado.

- 8 Gire el volante en la dirección que indica «B» para subir la barra de agujas.



## Engrasado

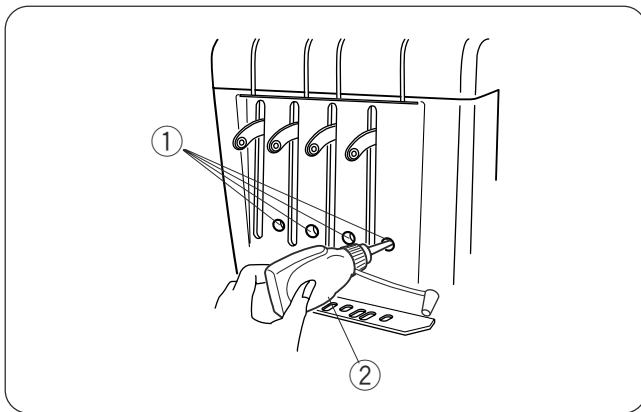


### PRECAUCIÓN:

Antes del engrasado, ponga el interruptor en la posición OFF.

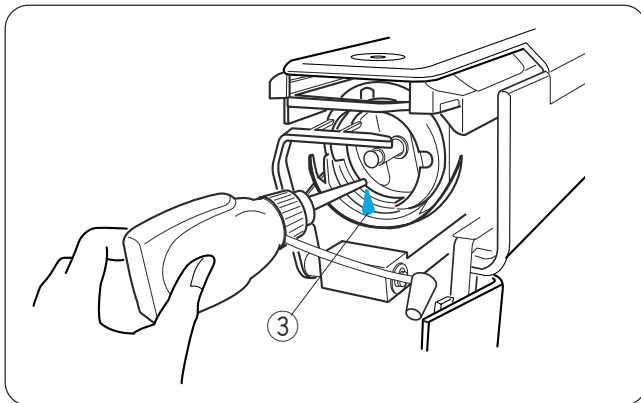
Si utiliza la máquina con frecuencia, engrase las barras de agujas cada dos semanas y la carrera del portabobinas a diario.

Corte la punta del aplicador del lubricante con unas tijeras.



Aplique unas gotas de aceite a la barra de agujas por los orificios de la cubierta delantera.

- ① Orificios de la cubierta delantera
- ② Engrasador



Abra la cubierta del portabobinas y saque la caja de la bobina.

Limpie el interior del portabobinas con un cepillo para pelusas.

- ③ Carrera del portabobinas

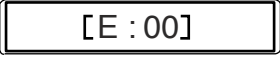
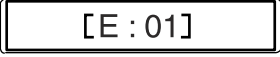
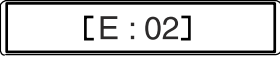

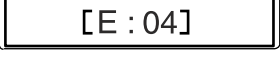
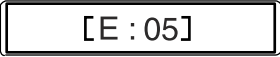
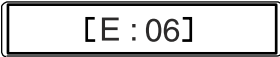
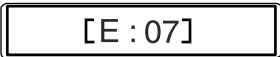
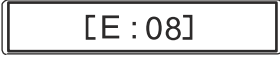
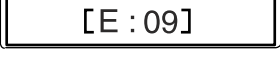
### NOTA:

Use sólo aceites para el engrasado de máquinas de coser de buena calidad.

No aplique una cantidad excesiva, porque la tela o los hilos podrían ensuciarse.

Limpie la grasa sobrante con un paño viejo.

## Mensajes de error

	Descripción del error	Solución
	Error de comunicación con la unidad RCS	Ponga el interruptor en OFF y vuelva a encenderlo.
	Error de inicialización	Ponga el interruptor en OFF y vuelva a encenderlo.
	Error de cambio de la barra de agujas	Ponga el interruptor en OFF y vuelva a encenderlo.
	Error de la posición de parada de la barra de agujas	Pulse el botón ENTER para reiniciar la máquina.
	El motor de accionamiento se detiene por una sobrecarga	Pasados 15 segundos, la pantalla LCD muestra la ventana del modo Listo para coser. Saque los hilos que han provocado el atasco o retire cualquier otra causa de la sobrecarga.
	El hilo de la aguja se rompe o se acaba.	Pulse la tecla MODE (Modo) para volver al modo Listo para coser y vuelva a enhebrar la aguja.
	Error de configuración de la barra de agujas	Pulse el botón MODE (Modo) para volver al modo Listo para coser y fije el número de barra de agujas.
	Error del corta hilos automático	Ponga el interruptor en OFF y vuelva a encenderlo.
	Apertura de los discos de tensión durante la costura	Tire de la palanca de liberación de la tensión para cerrar los discos de tensión. La pantalla LCD muestra la pantalla del modo Listo para coser.
	Error de posición del tope del eje superior	Ponga el interruptor en OFF y vuelva a encenderlo.

## Señales acústicas

Señal acústica	La señal acústica suena así cuando:
pitido corto	El funcionamiento es normal
pitido corto-pitido corto-pitido corto-pitido corto	Se produce una operación no válida o un fallo de funcionamiento
pitido corto-pitido corto	Cambio del color del hilo
pitido corto-pitido largo pitido corto-pitido largo	Bordado completado
pitido largo	Fallo

## Solución de problemas

Problema	Causa	Referencia
La máquina no funciona.	<ol style="list-style-type: none"> <li>1. La máquina no está enchufada correctamente.</li> <li>2. Los hilos están atascados en el portabobinas o alrededor de la palanca tira hilos.</li> <li>3. Se muestra un mensaje de confirmación o error.</li> <li>4. El sistema de control no funciona correctamente.</li> </ol>	<p>Consulte la página 13.</p> <p>Elimine los hilos enredados. Siga el mensaje para apagarlo. Ponga el interruptor en OFF y vuelva a encenderlo.</p>
La máquina hace ruido	<ol style="list-style-type: none"> <li>1. Se ha acumulado pelusa en el portabobinas.</li> <li>2. La máquina se queda sin grasa.</li> </ol>	<p>Consulte la página 76.</p> <p>Consulte la página 78.</p>
El hilo de la aguja se rompe.	<ol style="list-style-type: none"> <li>1. El hilo de la aguja no está correctamente enhebrado.</li> <li>2. El hilo de la aguja está demasiado tenso.</li> <li>3. La aguja está doblada o dañada.</li> <li>4. La aguja no se ha introducido correctamente.</li> <li>5. La densidad de la puntada es excesiva.</li> <li>6. Se utilizan hilos de baja calidad.</li> <li>7. El hilo de la bobina no está correctamente enhebrado.</li> </ol>	<p>Consulte la página 19.</p> <p>Consulte la página 30.</p> <p>Consulte la página 31.</p> <p>Consulte la página 31.</p> <p>Modifique el patrón con un software de bordado. Utilice hilos de alta calidad.</p> <p>Consulte la página 17.</p>
El hilo de la bobina se rompe.	<ol style="list-style-type: none"> <li>1. El hilo de la bobina no está correctamente enhebrado.</li> <li>2. Se ha acumulado pelusa en el portabobinas.</li> <li>3. La bobina no se ha introducido correctamente en la caja de la bobina.</li> <li>4. La bobina o la caja de la bobina están rayadas o arañadas.</li> </ol>	<p>Consulte la página 17.</p> <p>Consulte la página 76.</p> <p>Consulte la página 17.</p> <p>Cambie la bobina o la caja de la bobina.</p>
La aguja se rompe.	<ol style="list-style-type: none"> <li>1. La aguja no se ha introducido correctamente.</li> <li>2. La aguja está doblada o dañada.</li> <li>3. El tornillo de fijación de la aguja está flojo.</li> <li>4. El hilo de la aguja está demasiado tenso.</li> <li>5. La densidad de la puntada es excesiva.</li> <li>6. El hilo de la aguja no está correctamente enhebrado.</li> </ol>	<p>Consulte la página 31.</p> <p>Consulte la página 31.</p> <p>Consulte la página 31.</p> <p>Consulte la página 30.</p> <p>Modifique el patrón con un software de bordado.</p> <p>Consulte la página 19.</p>
Se saltan puntadas	<ol style="list-style-type: none"> <li>1. La aguja no se ha introducido correctamente.</li> <li>2. La aguja está doblada o dañada.</li> <li>3. El hilo de la aguja no está correctamente enhebrado.</li> <li>4. La tela no se ha se ha estirado lo suficiente en el bastidor.</li> </ol>	<p>Consulte la página 31.</p> <p>Consulte la página 31.</p> <p>Consulte la página 19.</p> <p>Consulte la página 22.</p>
Patrón de bordado distorsionado o no alineado.	<ol style="list-style-type: none"> <li>1. El hilo de la aguja está demasiado tenso.</li> <li>2. La tela no se ha se ha estirado lo suficiente en el bastidor.</li> <li>3. No se está utilizando un estabilizador.</li> <li>4. La tela se ha enganchado durante la costura.</li> <li>5. Los hilos se enredan en la parte inferior de la tela.</li> <li>6. Las puntadas cortas se eliminan con la configuración «Omisión de las puntadas cortas».</li> </ol>	<p>Consulte la página 30.</p> <p>Consulte la página 22.</p> <p>Consulte la página 15.</p> <p>Consulte la página 27.</p> <p>Apague la máquina y saque los hilos enredados.</p> <p>Consulte las páginas 59 y 67.</p>
El hilo forma bucles.	<ol style="list-style-type: none"> <li>1. El hilo de la aguja no está suficientemente tenso.</li> <li>2. La bobina no se ha introducido correctamente.</li> <li>3. Se utiliza un hilo de mala calidad.</li> </ol>	<p>Consulte la página 30.</p> <p>Consulte la página 17.</p> <p>Utilice un hilo de alta calidad.</p>

## Solución de problemas

Problema	Causa	Referencia
La tela se frunce.	<ol style="list-style-type: none"><li>1. El hilo de la aguja está demasiado tenso.</li><li>2. La tela no se ha estirado lo suficiente en el bastidor.</li><li>3. No se está utilizando un estabilizador.</li></ol>	Consulte la página 30.  Consulte la página 22. Consulte la página 15.
La pantalla LCD no está limpia.	<ol style="list-style-type: none"><li>1. No se ha ajustado correctamente el brillo de la pantalla LCD.</li></ol>	Consulte las páginas 24 y 61.
Las teclas del panel táctil no funcionan correctamente.	<ol style="list-style-type: none"><li>1. La posición de las teclas está desalineada.</li><li>2. El sistema de control no funciona correctamente.</li></ol>	Consulte la página 62. Ponga el interruptor en OFF y vuelva a encenderlo.
La tarjeta PC o la memoria USB no funcionan correctamente.	<ol style="list-style-type: none"><li>1. No se ha introducido correctamente la tarjeta PC o la memoria USB.</li><li>2. El banco de memoria de la tarjeta PC o la memoria USB está dañado.</li></ol>	Consulte las páginas 73 y 74.  Consulte las páginas 58 y 64.
La comunicación con el PC no funciona.	<ol style="list-style-type: none"><li>1. El cable USB no está bien conectado.</li><li>2. Se ha usado un número de identificación existente para la máquina.</li></ol>	Consulte la página 14.  Consulte las páginas 57 y 63.
Aparece el mensaje de rotura de hilo aunque el hilo no se ha roto.	<ol style="list-style-type: none"><li>1. La sensibilidad del detector del hilo es demasiado elevada.</li></ol>	Consulte las páginas 59 y 68.

### NOTA:

Cuando la máquina está encendida y parada, es normal oír un zumbido proveniente de los motores internos.