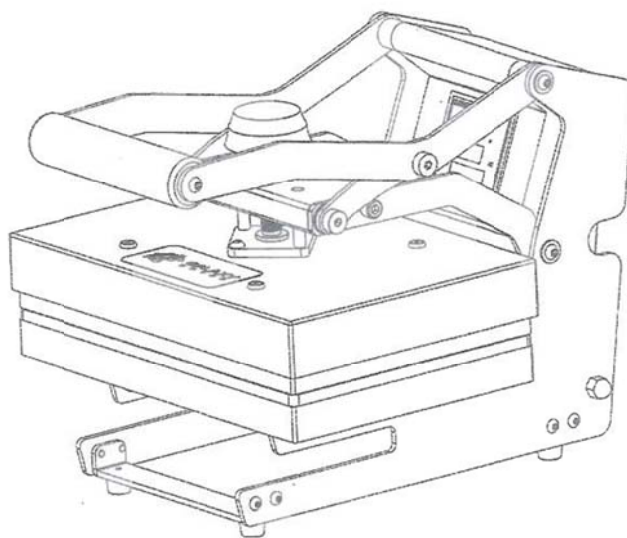


# Manual de Usuario

## Plancha Transfer Brildor PINK

### Características Técnicas


Medidas: L:47cm x A:23cm x H:39cm  
 Tamaño del plato superior: 9" x 12" = 23 x 30 cm  
 Tamaño del plato inferior: 9" x 12" = 23 x 30 cm  
 Voltaje: 220/110 V  
 Potencia: 700W  
 Rango de tiempos: 0 – 999s  
 Temperatura máxima: 221°C  
 Tamaño del embalaje: 46x38x35 cm  
 Peso Bruto: 14 Kg



### Ajuste de Temperatura y Tiempo

Enciende la plancha. El panel de control debería mostrar esto:	Pulsa el botón SET una vez. El panel superior (PV) muestra <b>SP</b> . Con las flechas ▲▼ puedes seleccionar la temperatura.	Pulsa el botón SET por segunda vez. El panel superior (PV) muestra <b>ST</b> . Con las flechas ▲▼ puedes seleccionar el tiempo.
		



### Selección de temperatura Celsius (°C) / Fahrenheit (°F)

Pulsa las flechas ▲▼ una vez. El panel mostrará lo siguiente:	Pulsa la flecha ▲ para subir hasta 88 tal como se ve en la imagen y así entras en modo de edición y podrás hacer los cambios.	Pulsa el botón SET hasta que aparezca "Ctr" en el panel superior (PV). Con las flechas ▲▼ cambia el valor del panel SV a 0 para °C o 1 para °F. Pulsa el botón SET durante 4 segundos para salir.
		

## Ajuste de la temperatura

Si la temperatura indicada en el panel no coincide con la medida que hagas con algún medidor de precisión puedes ajustar el valor de la temperatura indicada.

Por ejemplo, si compruebas que el valor medido con un instrumento de precisión es 15°C superior a la indicada en el panel, introduce +15 en la pantalla inferior PV. Si la temperatura medida es 10°C inferior de lo mostrado en el panel, introduce -10 en la pantalla interior PV.

Pulsa el botón SET durante 4 segundos para entrar en la pantalla siguiente:	Pulsa SET para seleccionar "Pb" en la pantalla superior PV. Luego pulsa ▲▼ para seleccionar el valor de compensación de la temperatura. Cuando hayas terminado pulsa SET durante 4 segundos para guardar y salir.
	

## Calibración de la temperatura

Pulsa el botón ▲ durante 10 segundos hasta que parpadee la luz AT. En ese momento la placa iniciará el proceso de calibración automática. El proceso habrá concluido cuando deje de parpadear la luz AT.

## Esquema del circuito

